



VYTLAČOVANÉ PRYŽOVÉ PROFILY

A close-up photograph of a grey, extruded rubber profile with a complex, multi-lobed cross-section. The profile is shown in a curved, overlapping manner, highlighting its flexibility and texture.

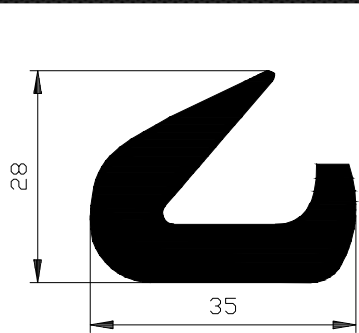
KATALOG 2023

RB profiles s.r.o.
Hradištská 821
687 08 Buchlovice

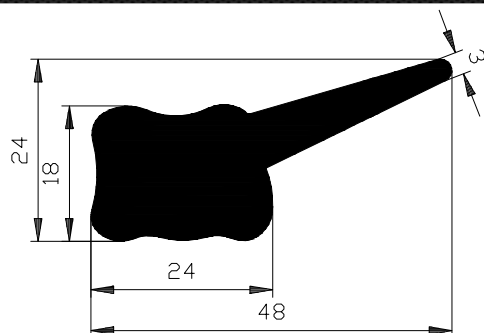
Mobil: +420 606 045 210
E-mail: office@rbprofiles.cz

WWW.RBPROFILES.CZ

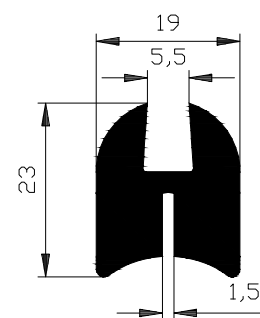
SPECIÁLNÍ PROFILY



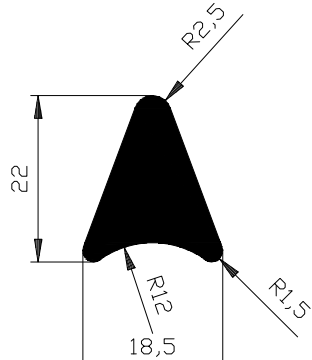
SM-213 EPDM 70



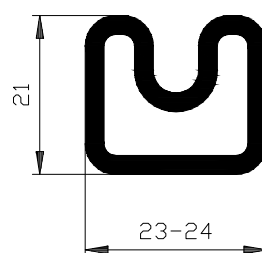
SM-214 EPDM 70



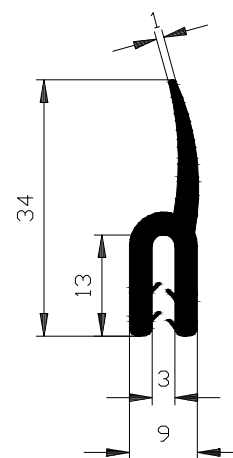
SM-216 EPDM 70



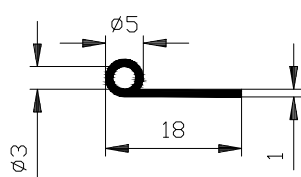
SM-217 EPDM 50



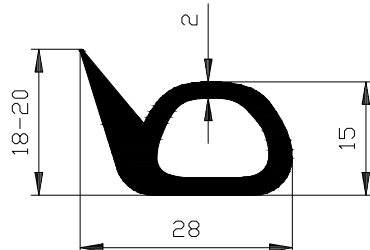
SM-218 EPDM 60



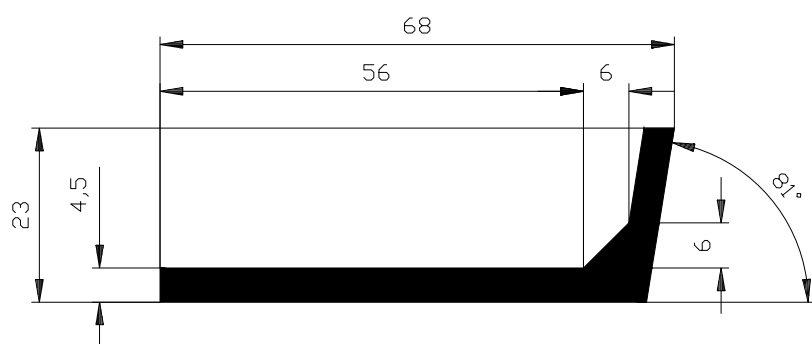
SM-220 EPDM 70



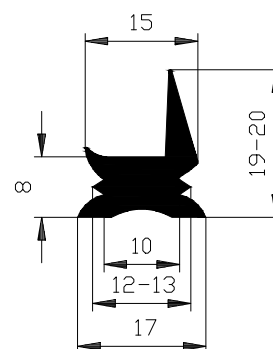
SM-219 EPDM 70



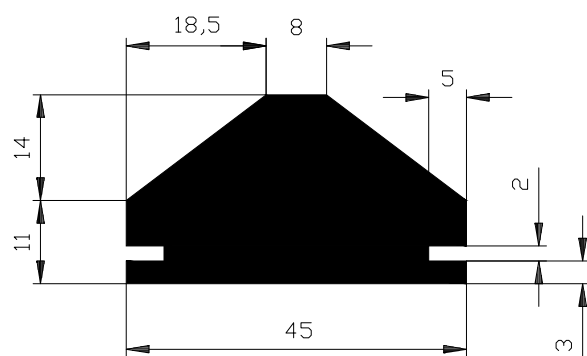
SM-221 NBR 60



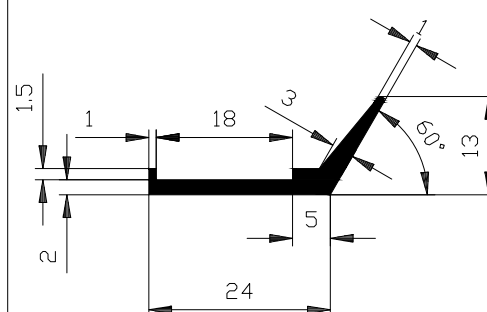
SM-225 NBR 70



SM-227 EPDM 70

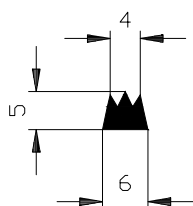


SM-228 EPDM 60



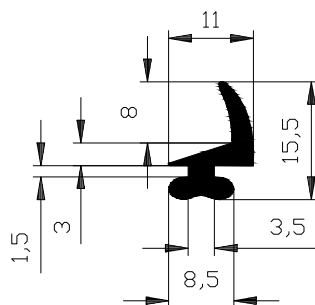
SM-232 NBR 65

SPECIÁLNÍ PROFILY



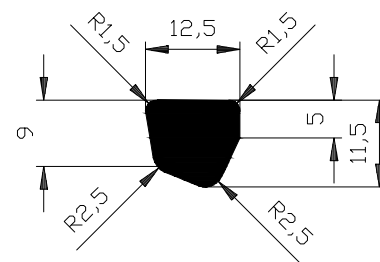
SM-233

EPDM 70



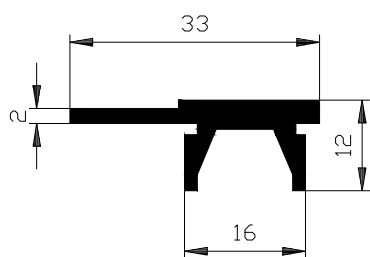
SM-234

EPDM 70



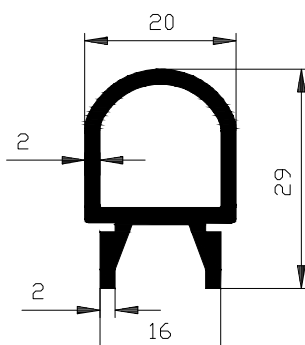
SM-235

EPDM 70



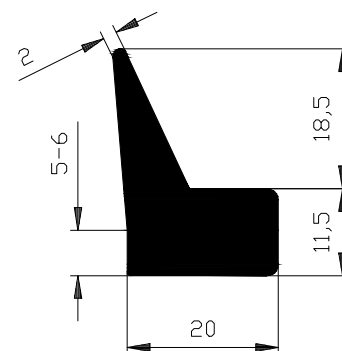
SM-237

EPDM 70



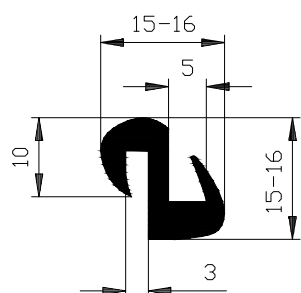
SM-238

EPDM 70



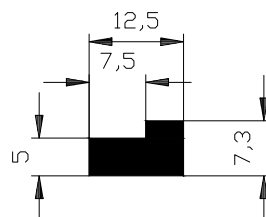
SM-239

EPDM 70



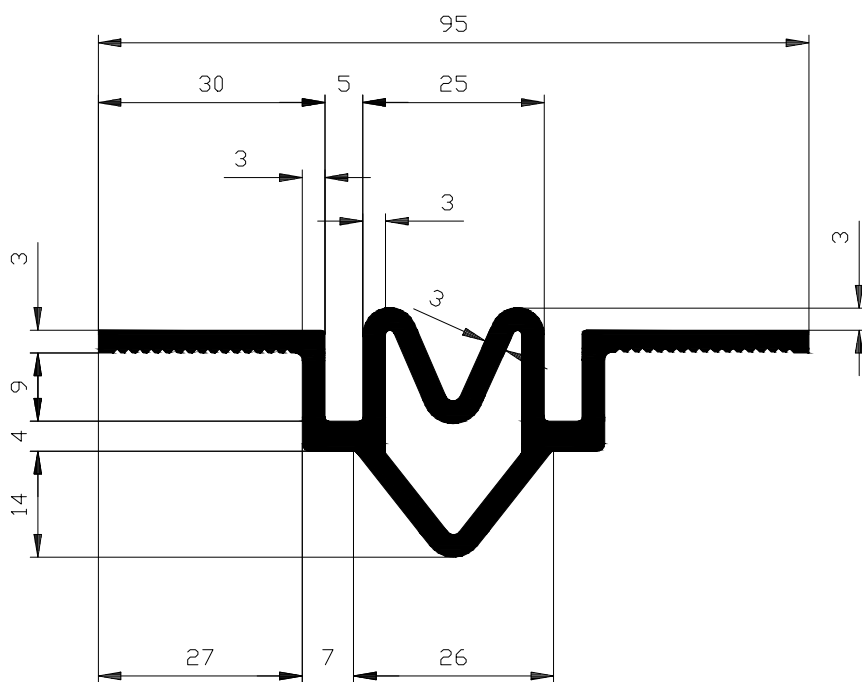
SM-240

EPDM 70



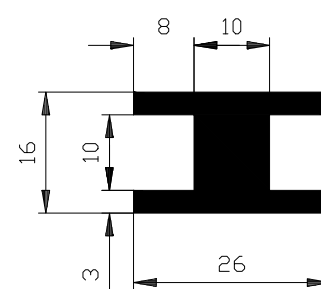
SM-243

NBR 70



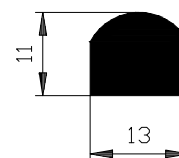
SM-244

EPDM 70



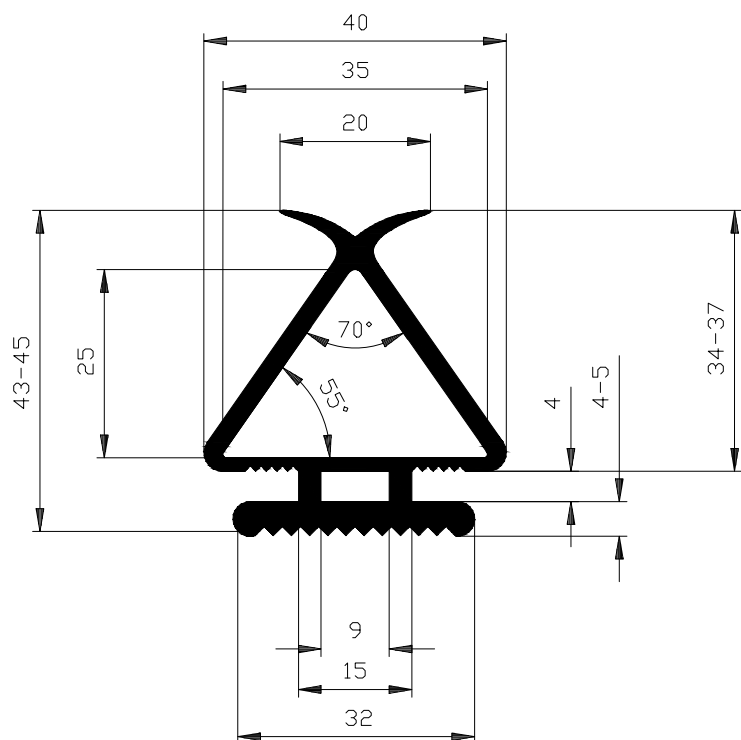
SM-247

NBR 70



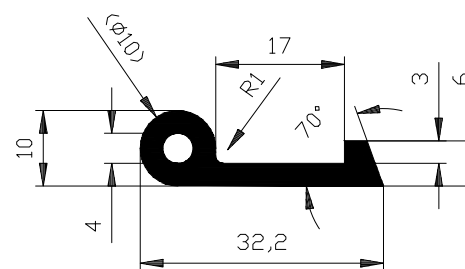
SM-248

EPDM 50



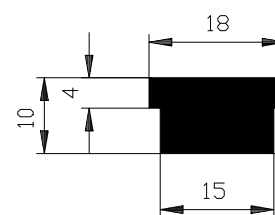
SM-249

EPDM 70



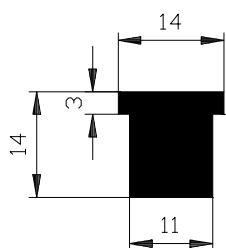
SM-250

EPDM 70



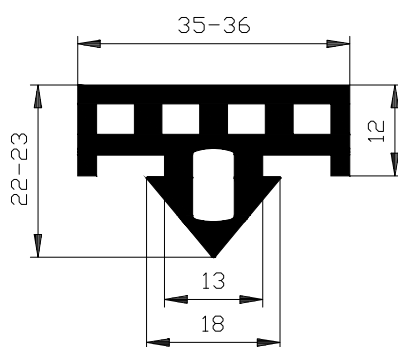
SM-251

EPDM 70



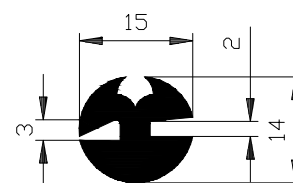
SM-252

EPDM 70



SM-257

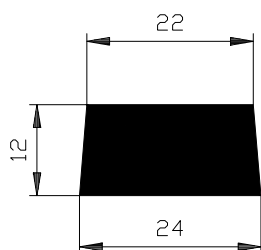
EPDM 70



× k profilu klínek SM-118

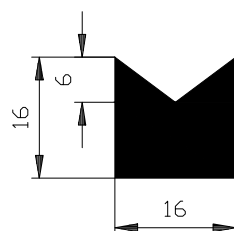
SM-261

NBR 70



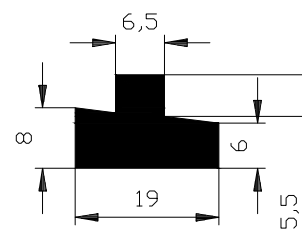
SM-262

NBR 70



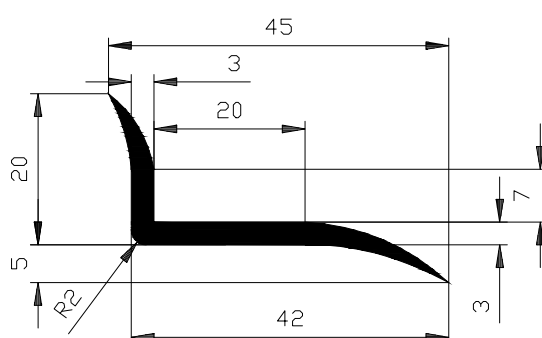
SM-268

NBR 65



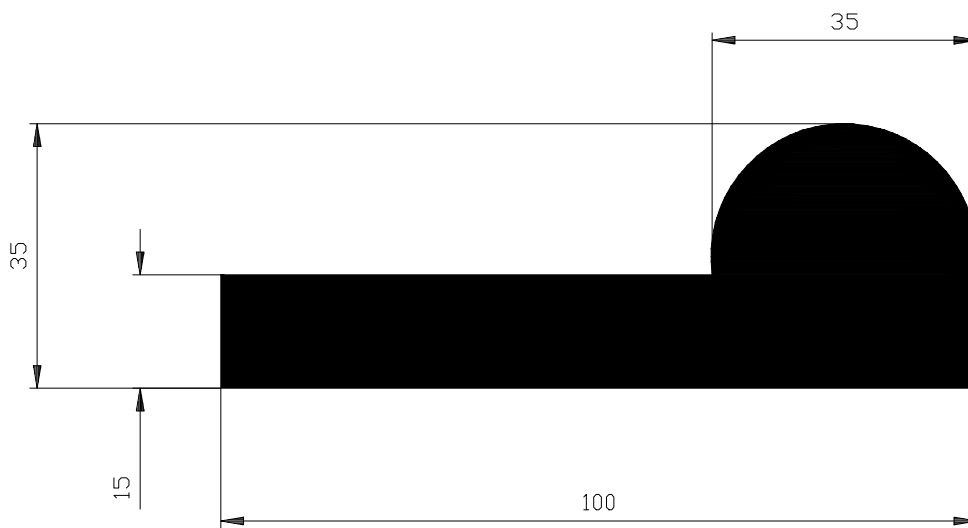
SM-271

EPDM 70



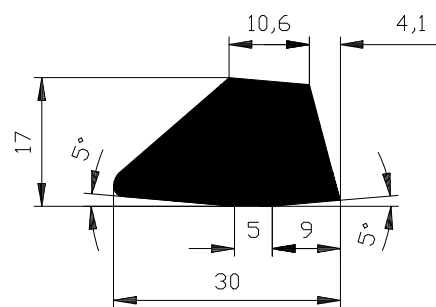
SM-273

NBR 70



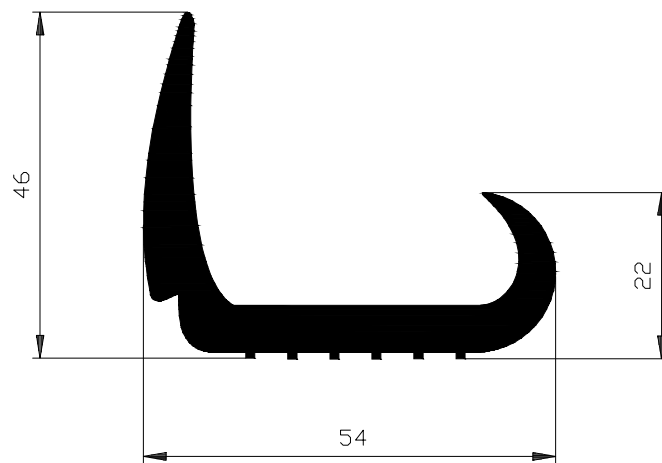
SM-275

NBR 65



SM-276

EPDM 65

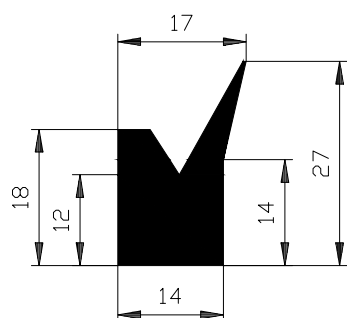
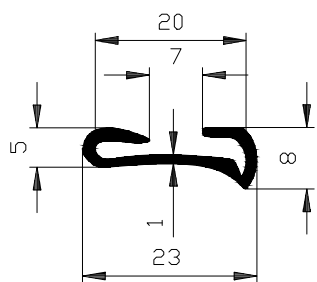


SM-281

EPDM 70

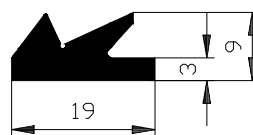
SM-277

EPDM 70



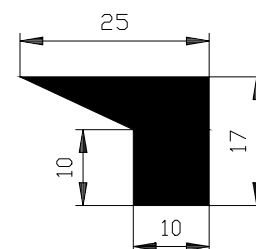
SM-283

NBR 70



SM-287

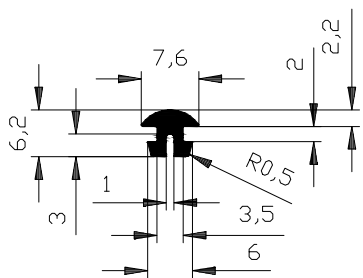
EPDM 70



SM-296

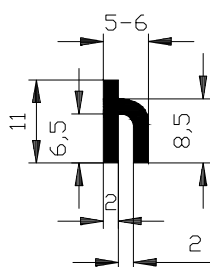
NBR 65

SPECIÁLNÍ PROFILY



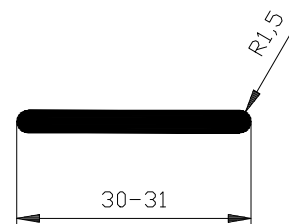
SM-297

EPDM 70



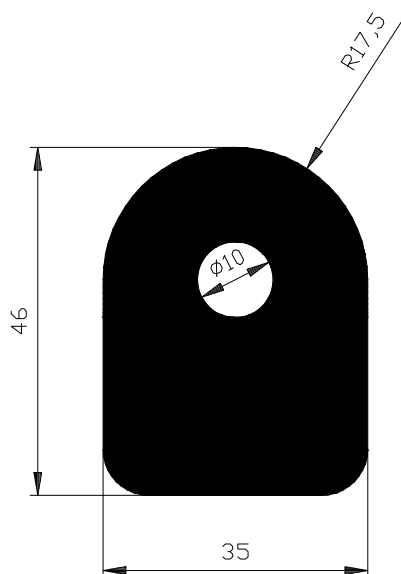
SM-298

EPDM 70



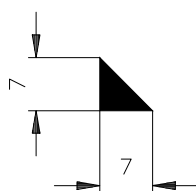
SM-299

EPDM 70



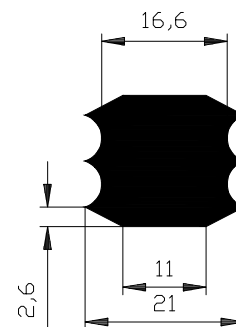
SM-301

NBR 65



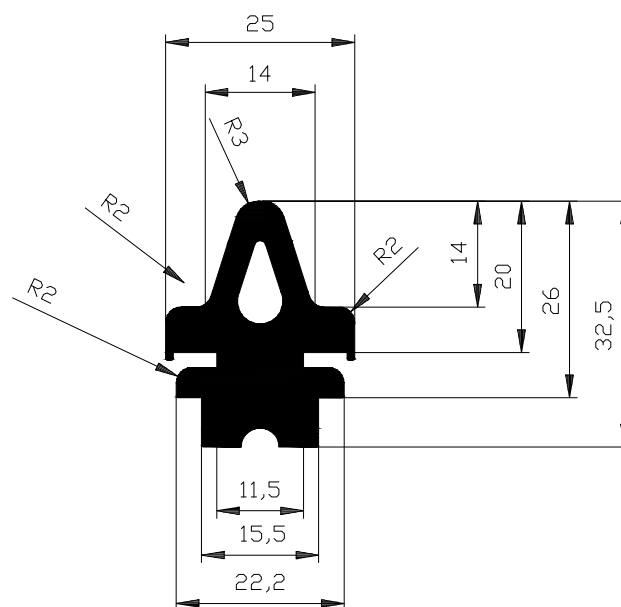
SM-303

EPDM 70



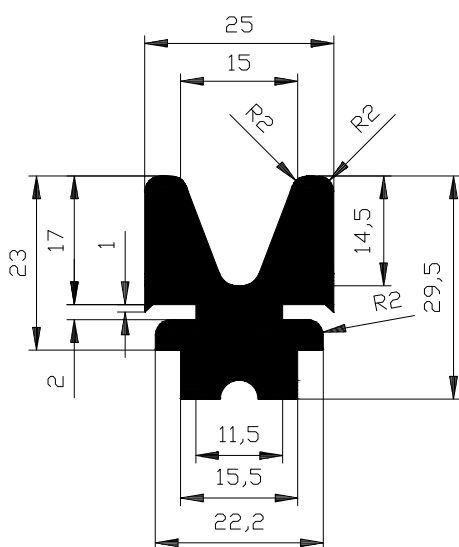
SM-305

NBR 50



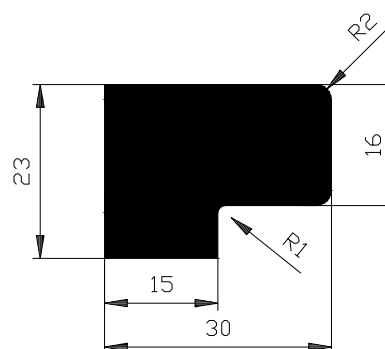
SM-307

EPDM 60



SM-308

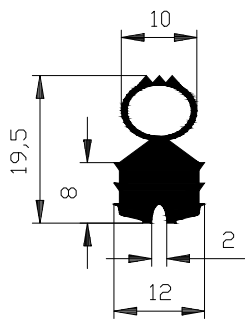
EPDM 60



SM-312

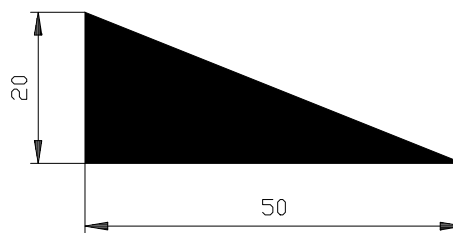
NBR 70

SPECIÁLNÍ PROFILY



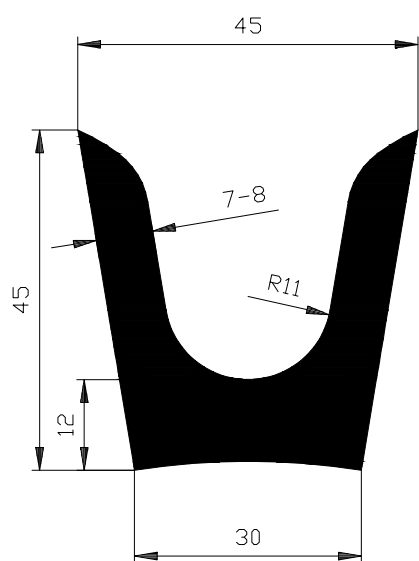
SM-313

EPDM 60



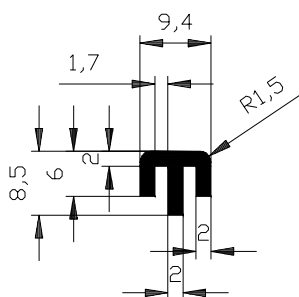
SM-314

NBR 65



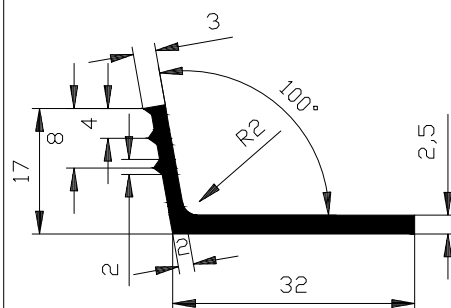
SM-315

NBR 60



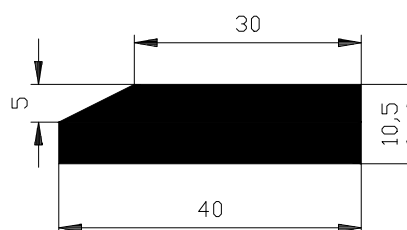
SM-317

NBR 65



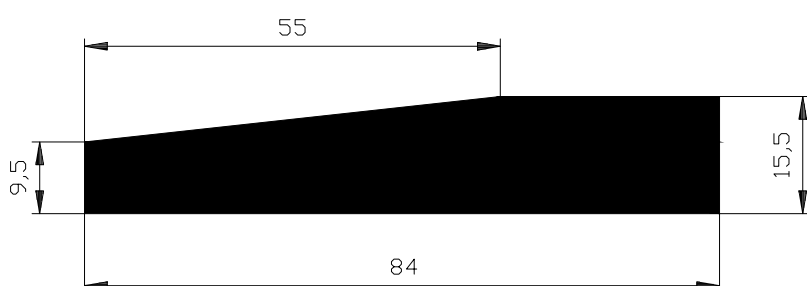
SM-318

EPDM 70



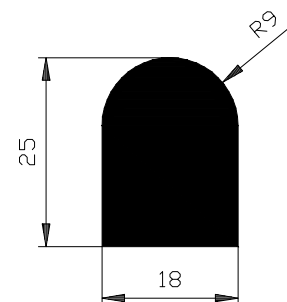
SM-320

NBR 70



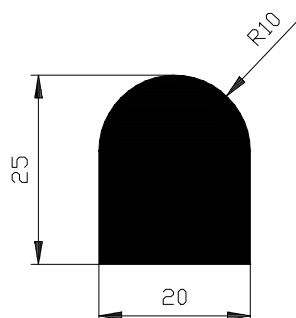
SM-321

NBR 70



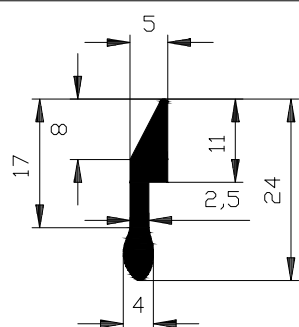
SM-322

NBR 60



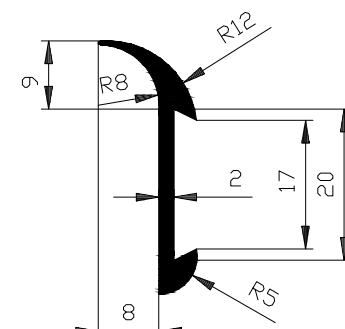
SM-323

NBR 60



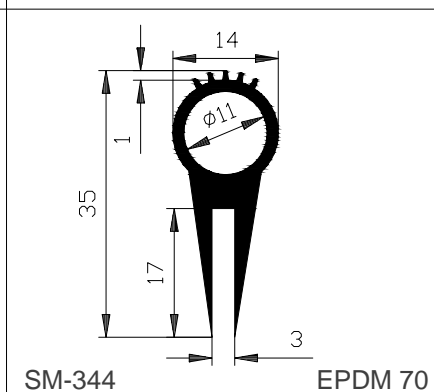
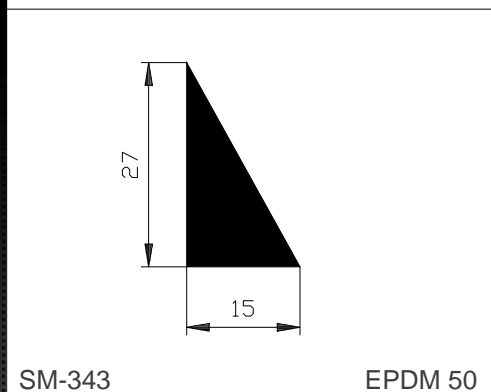
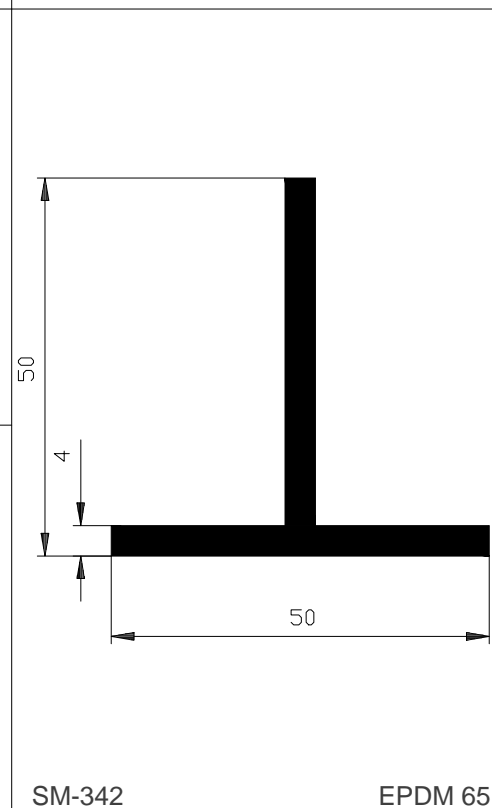
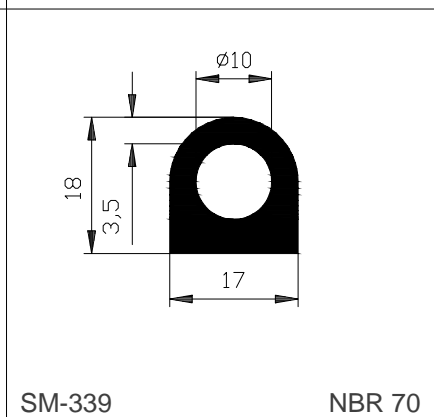
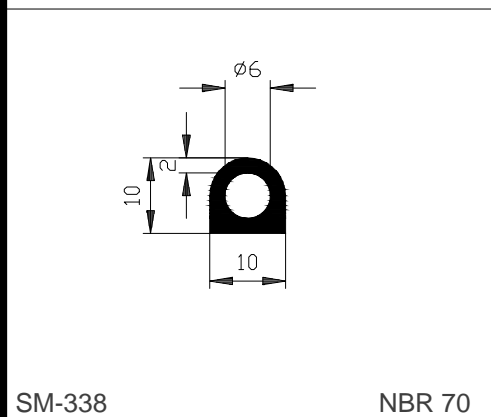
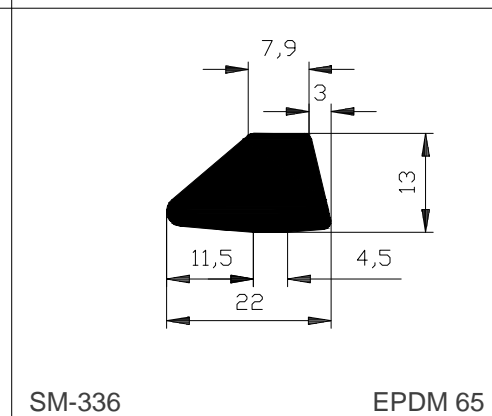
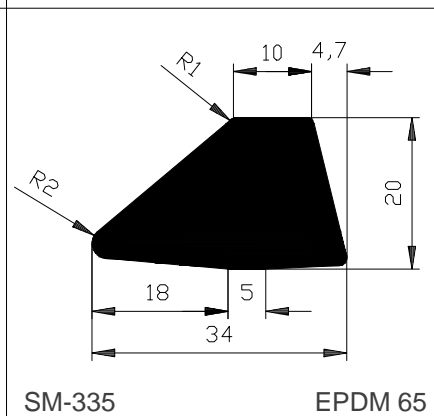
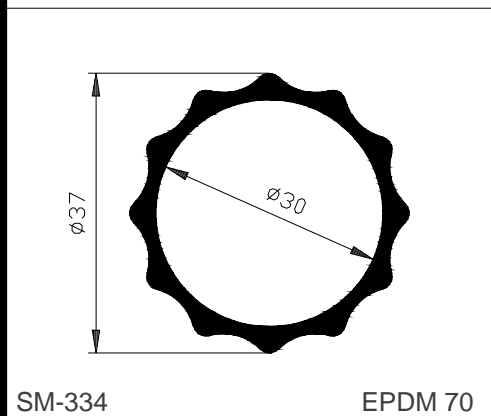
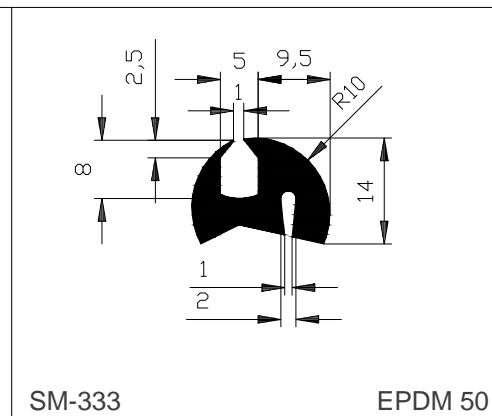
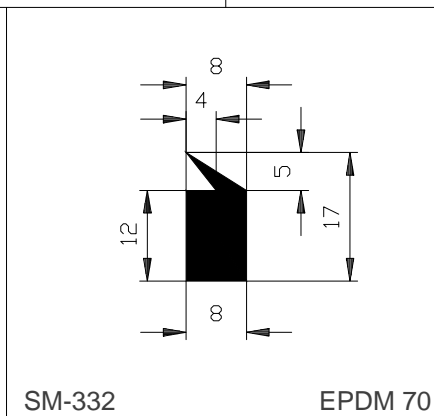
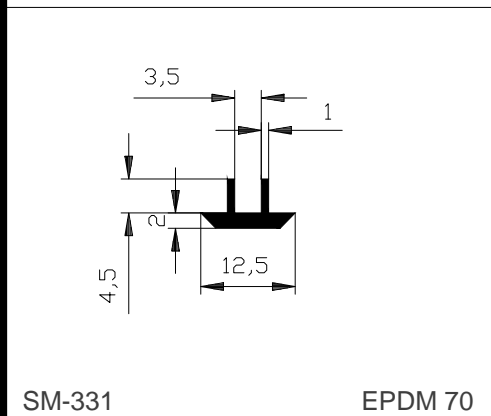
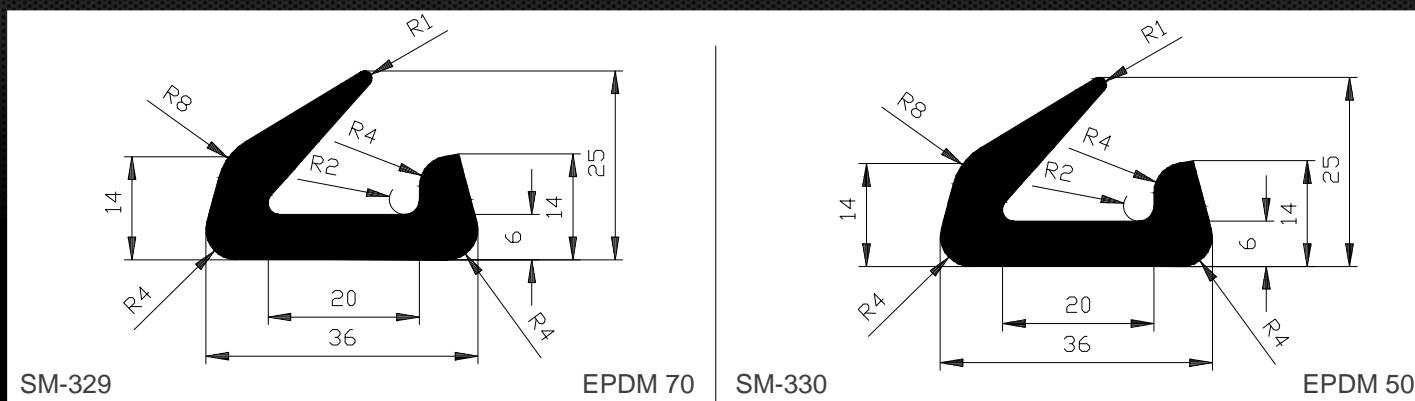
SM-327

EPDM 70

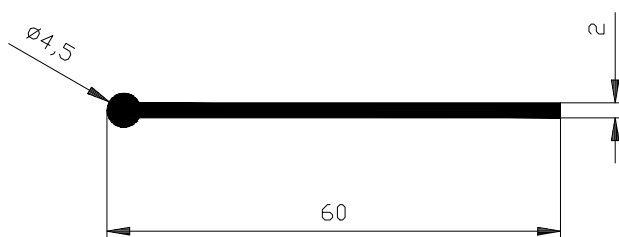


SM-328

EPDM 50

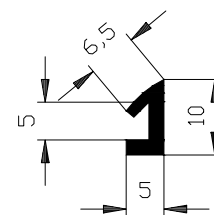


SPECIÁLNÍ PROFILY



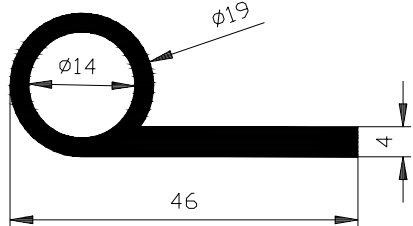
SM-345

EPDM 70



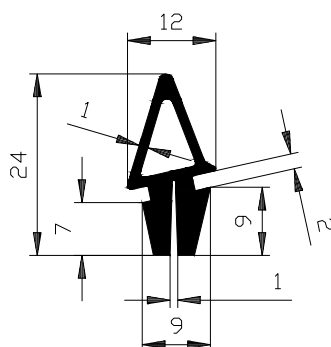
SM-346

EPDM 70



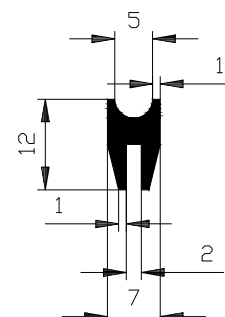
SM-348

EPDM 60



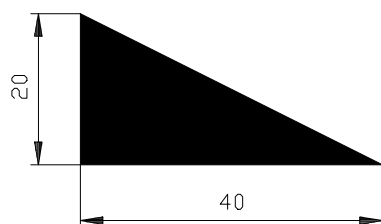
SM-349

EPDM 70



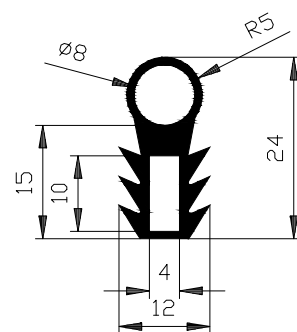
SM-351

EPDM 70



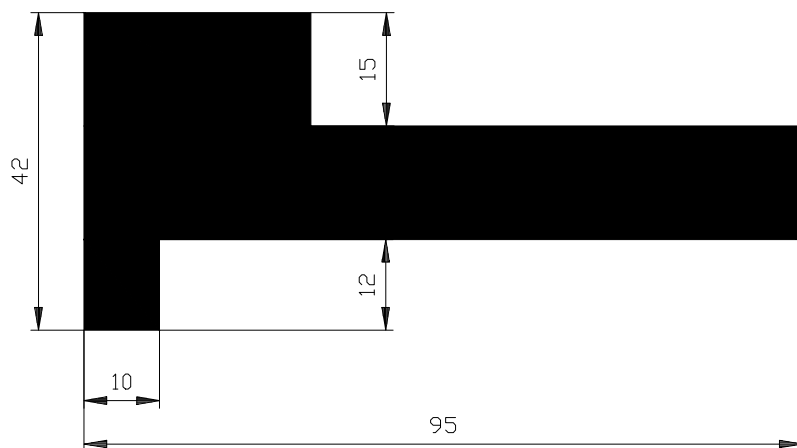
SM-352

NBR 65



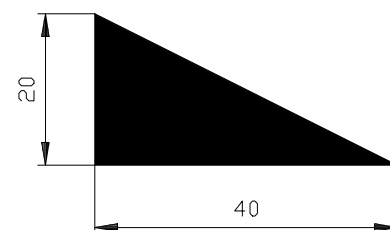
SM-353

NBR 65



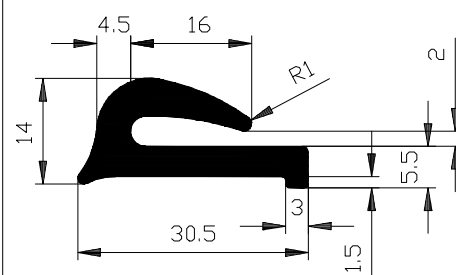
SM-354

NBR 70



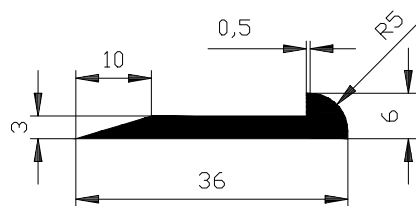
SM-356

NBR 50



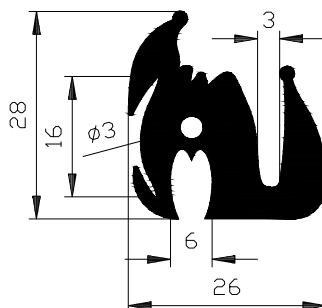
SM-358

EPDM 70



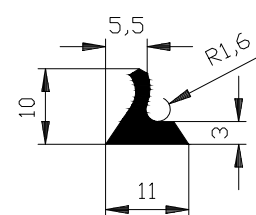
SM-359

EPDM 50



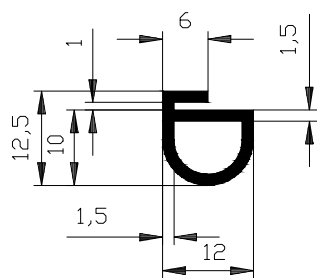
SM-360

EPDM 70



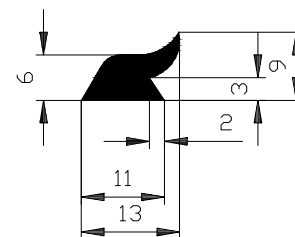
SM-362

EPDM 70



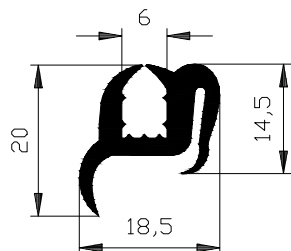
SM-363

EPDM 70



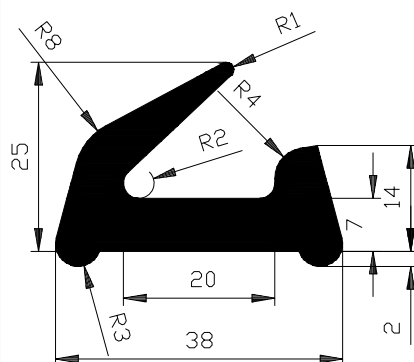
SM-364

EPDM 50



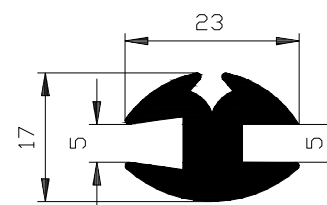
SM-366

EPDM 70



SM-369

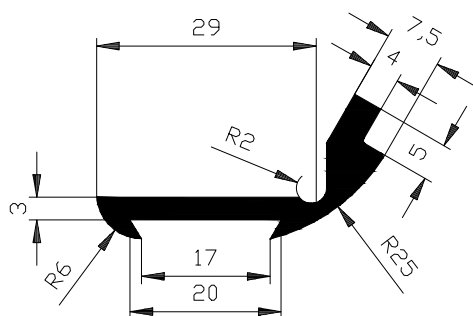
EPDM 70



× k profilu klínek SM-119

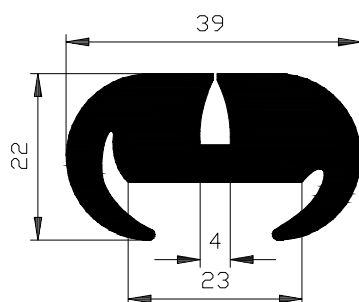
SM-370

EPDM 70



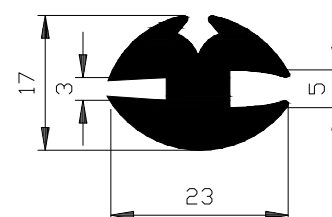
SM-371

EPDM 70



SM-373

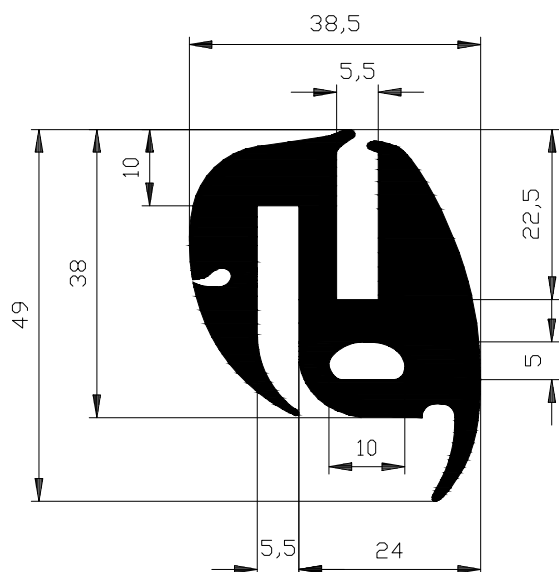
EPDM 70



× k profilu klínek SM-119

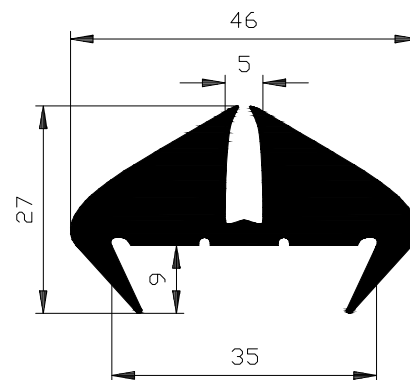
SM-376

EPDM 70



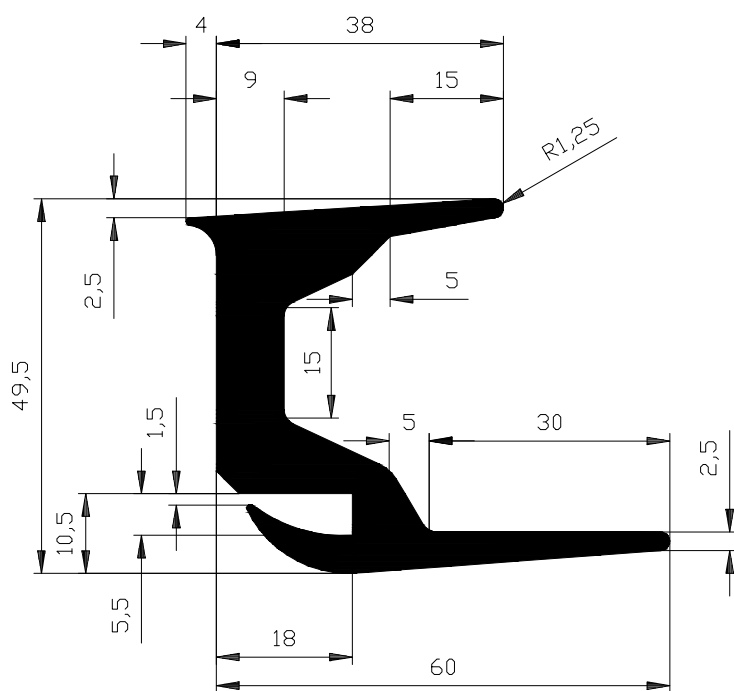
SM-378

EPDM 50



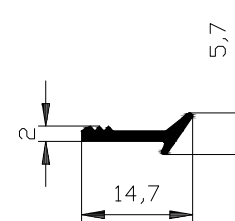
SM-380

EPDM 70



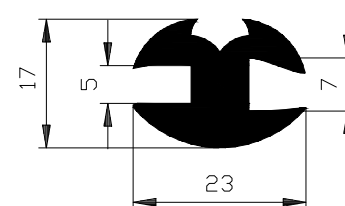
SM-381

EPDM 50



SM-382

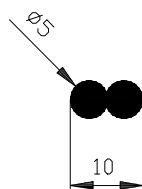
EPDM 70



× k profilu klínek SM-119

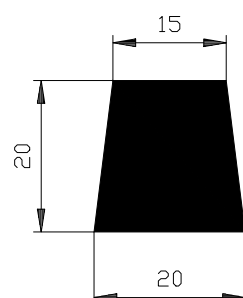
SM-383

EPDM 70



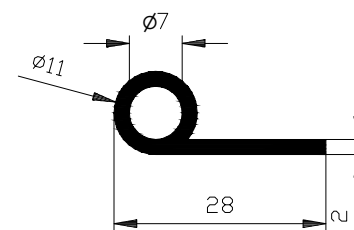
SM-385

NBR 70



SM-388

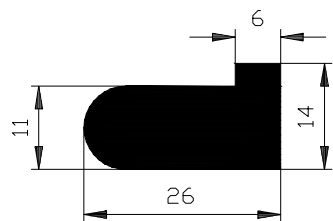
NR 70 / EPDM 70



SM-390

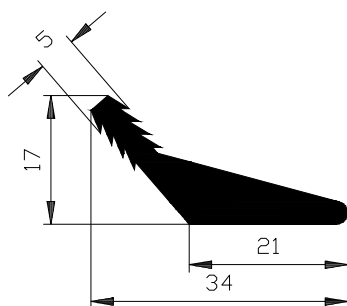
EPDM 70

SPECIÁLNÍ PROFILY



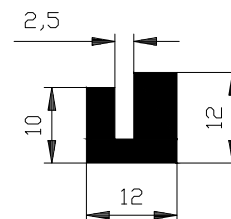
SM-391

EPDM 70



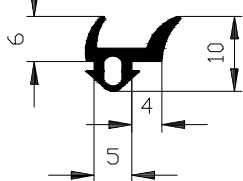
SM-392

EPDM 70



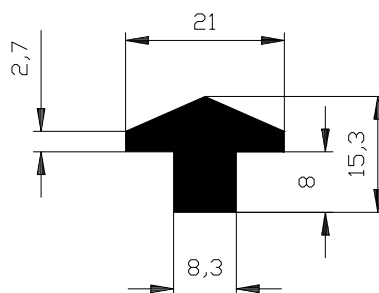
SM-393

NBR 65



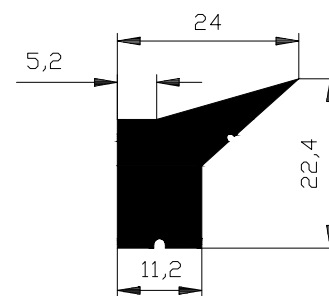
SM-394

EPDM 70



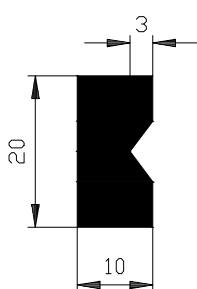
SM-396

EPDM 70



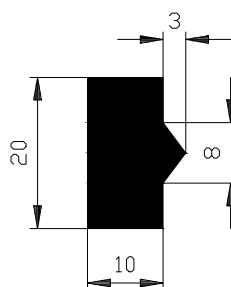
SM-397

EPDM 70



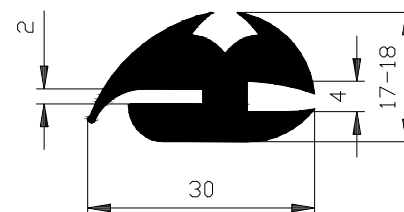
SM-398

EPDM 70



SM-399

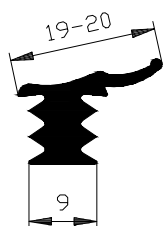
EPDM 70



× k profilu klínek SM-119

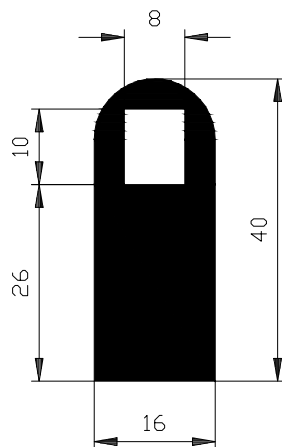
SM-400

EPDM 70



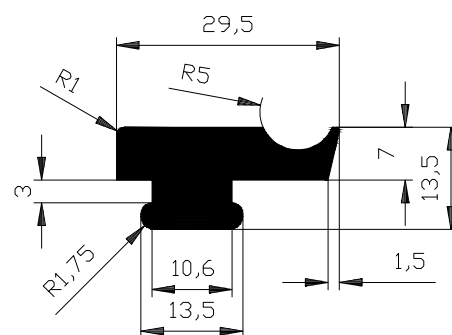
SM-401

EPDM 70



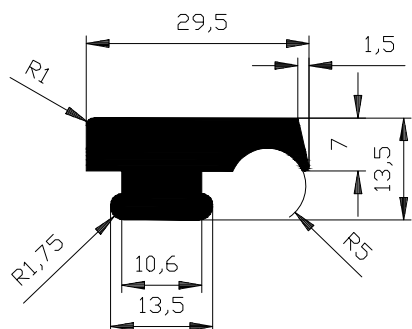
SM-402

EPDM 70



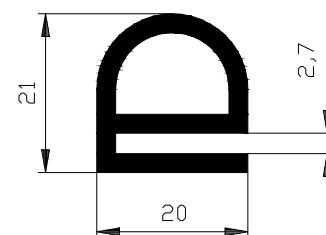
SM-404

EPDM 50



SM-405

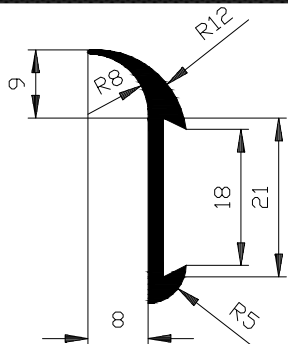
EPDM 50



SM-406

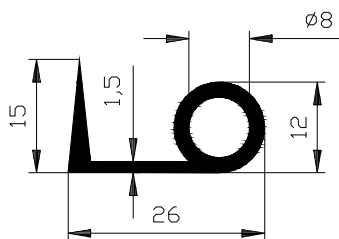
NBR 65

SPECIÁLNÍ PROFILY



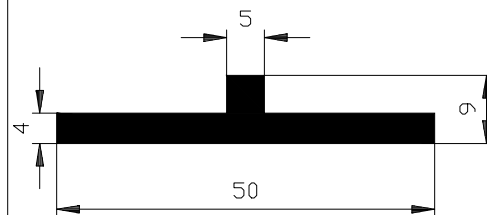
SM-407

EPDM 70



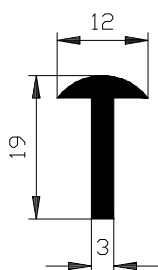
SM-408

EPDM 50



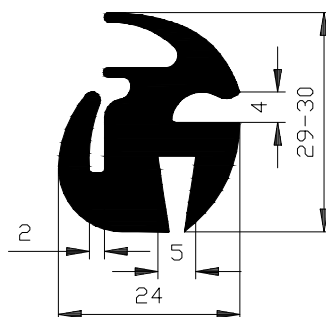
SM-410

EPDM 70



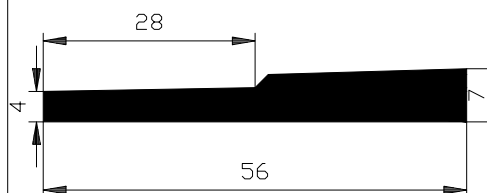
SM-411

EPDM 70



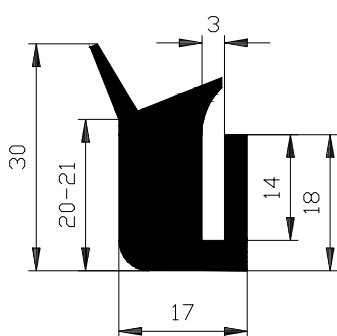
SM-412

EPDM 70



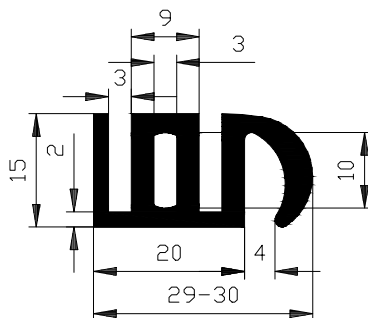
SM-413

EPDM 70



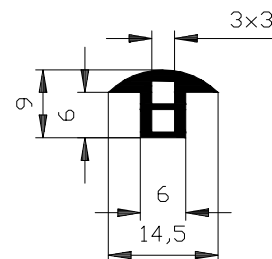
SM-415

EPDM 70



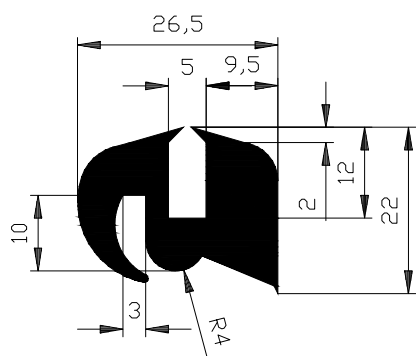
SM-416

EPDM 70



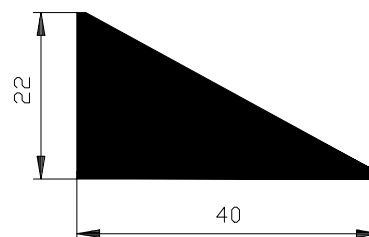
SM-417

EPDM 70



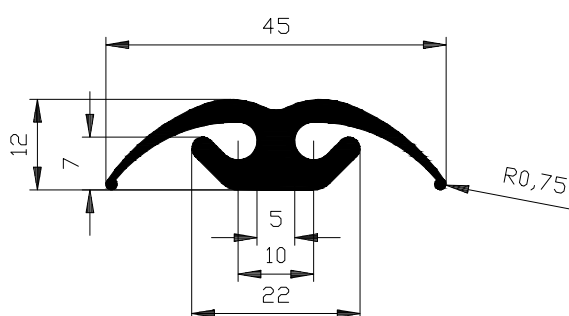
SM-418

EPDM 70



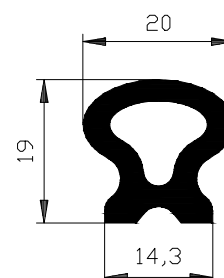
SM-419

EPDM 50



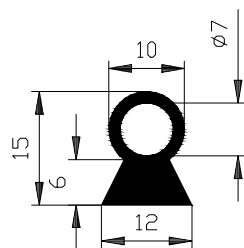
SM-421

EPDM 70



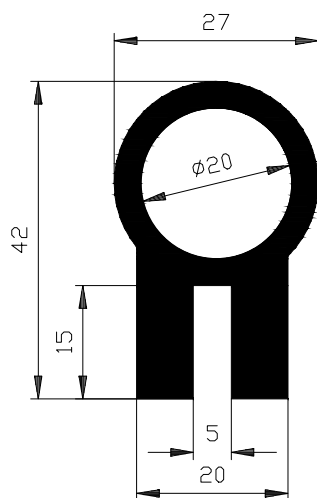
SM-422

EPDM 70



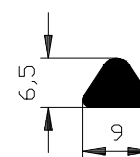
SM-423

EPDM 70



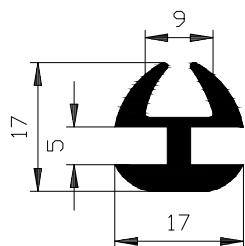
SM-425

EPDM 70



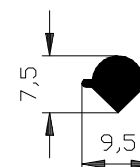
SM-427

EPDM 70



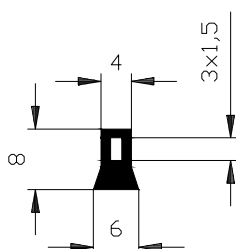
SM-428

EPDM 70



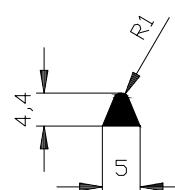
SM-429

EPDM 75



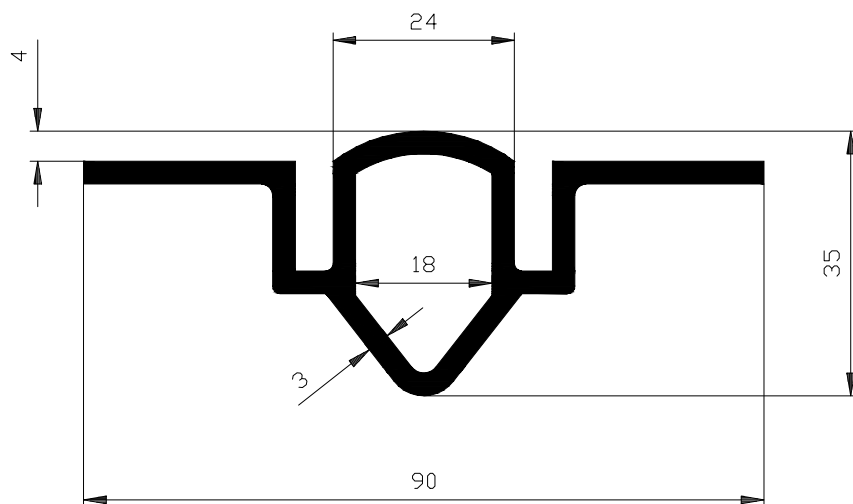
SM-430

EPDM 70



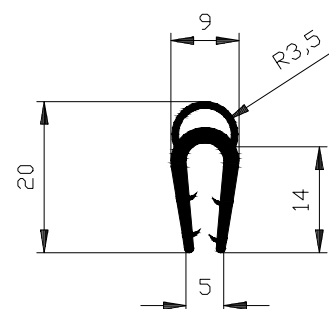
SM-431

EPDM 65



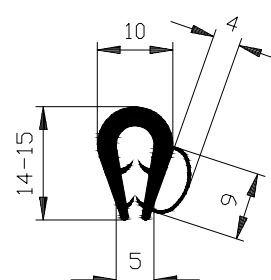
SM-432

EPDM 70



SM-434

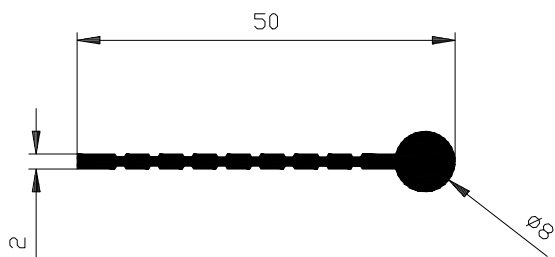
EPDM 70



SM-435

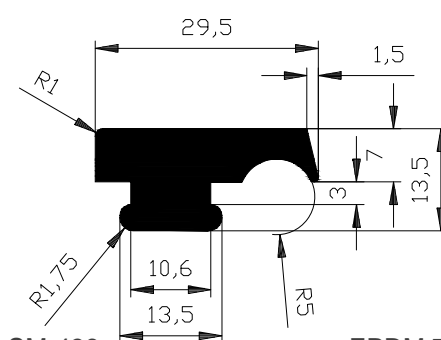
EPDM 70

SPECIÁLNÍ PROFILY



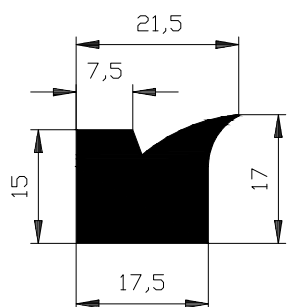
SM-436

EPDM 70



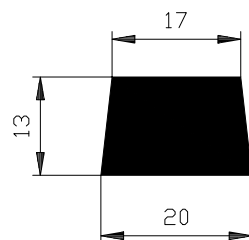
SM-439

EPDM 70



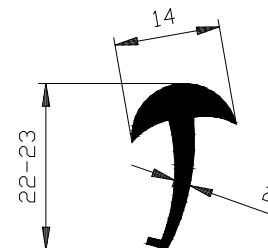
SM-440

EPDM 70



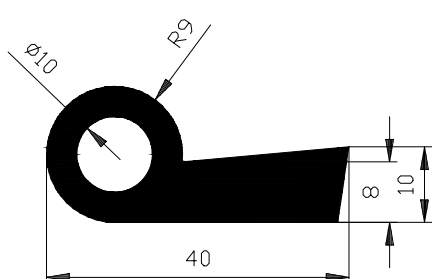
SM-441

EPDM 50



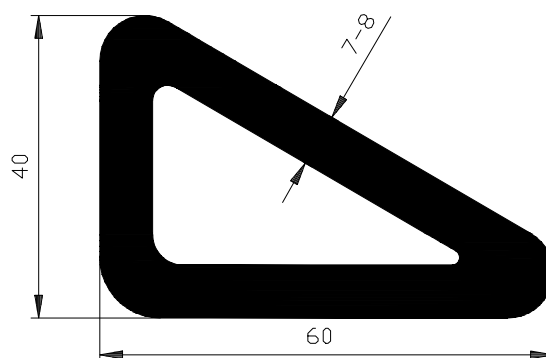
SM-442

EPDM 70



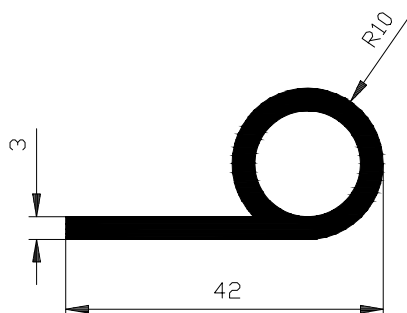
SM-443

EPDM 70



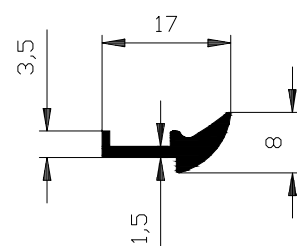
SM-444

EPDM 70



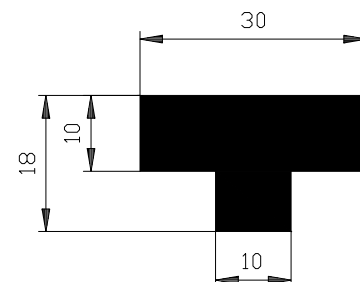
SM-445

EPDM 70



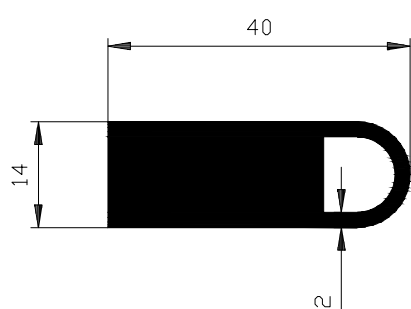
SM-446

EPDM 70



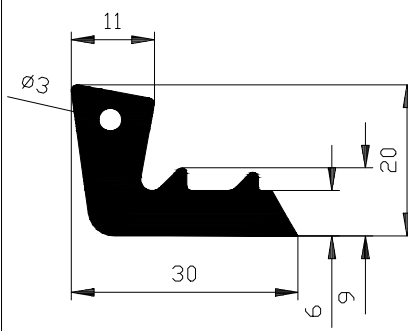
SM-452

EPDM 70



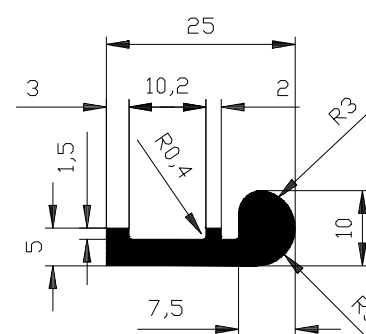
SM-453

EPDM 60



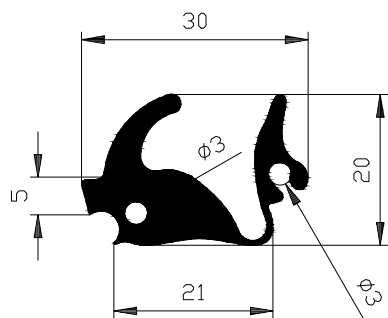
SM-454

EPDM 70



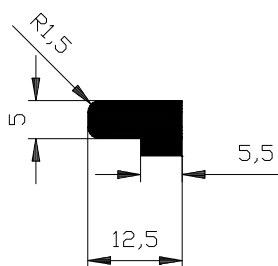
SM-455

EPDM 70



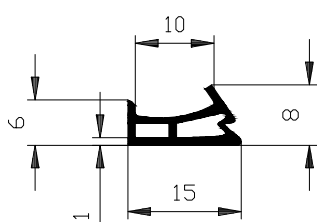
SM-458

NBR 70



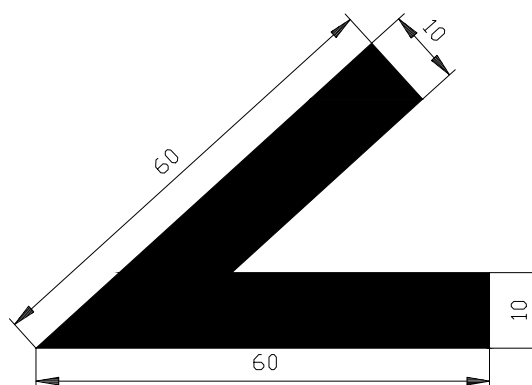
SM-459

EPDM 70



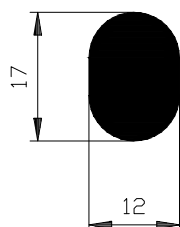
SM-463

EPDM 50



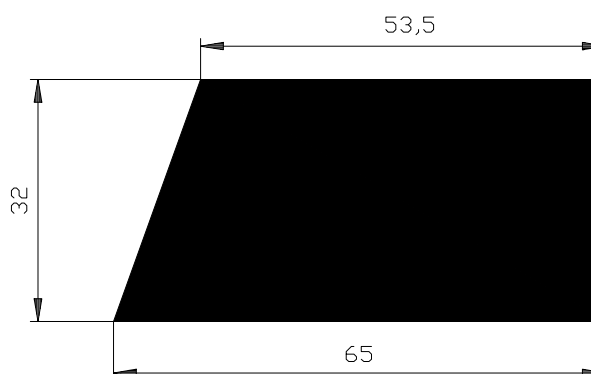
SM-462

EPDM 70



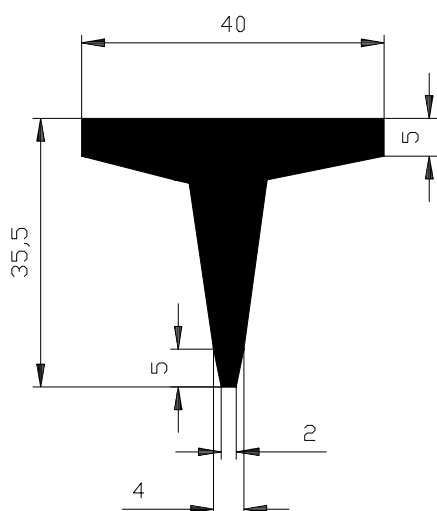
SM-464

NBR 50



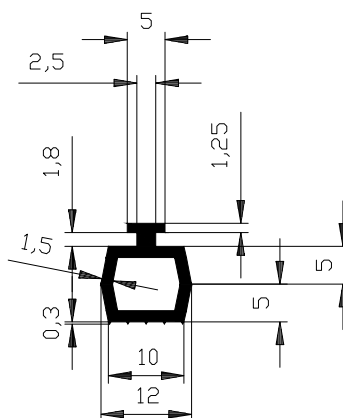
SM-465

EPDM 70



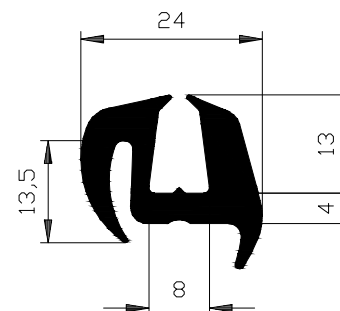
SM-466

EPDM 70



SM-467

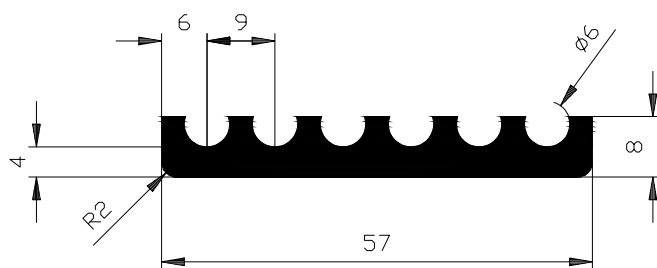
EPDM 70



SM-468

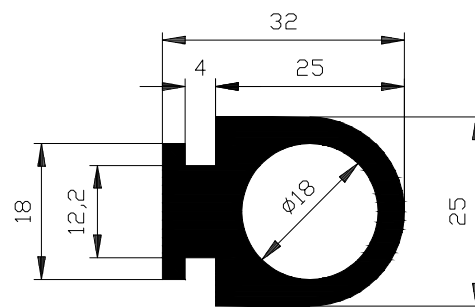
EPDM 70

SPECIÁLNÍ PROFILY



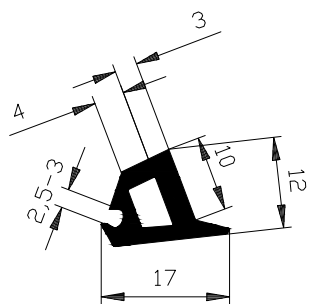
SM-470

NBR 70



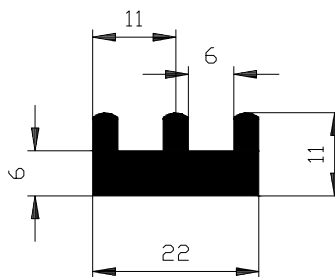
SM-471

EPDM 70



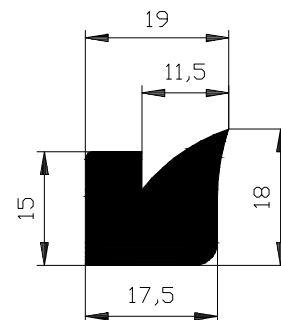
SM-473

EPDM 70



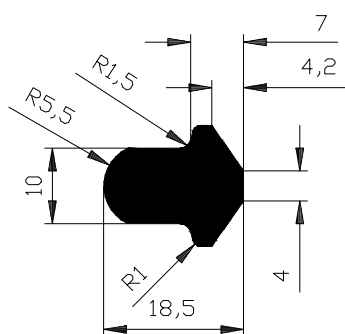
SM-474

EPDM 70



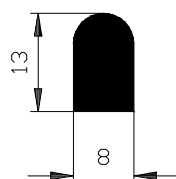
SM-475

NBR 70



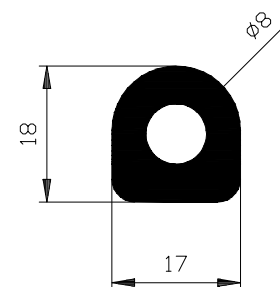
SM-479

NBR 70



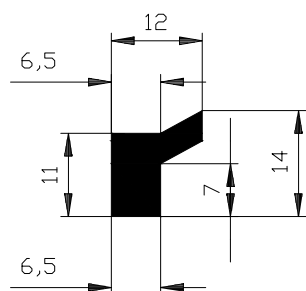
SM-480

EPDM 70



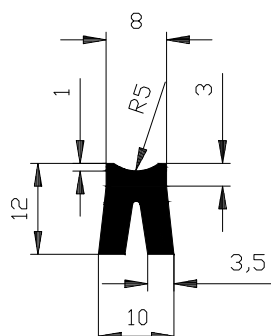
SM-482

NBR 70



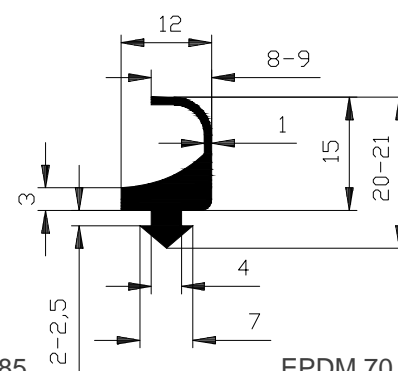
SM-483

NBR 70



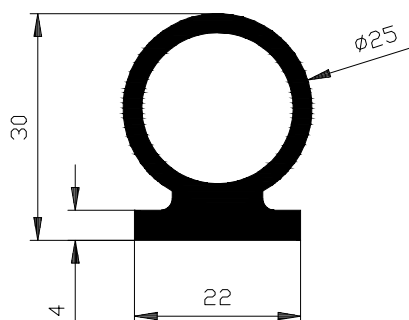
SM-484

NBR 70



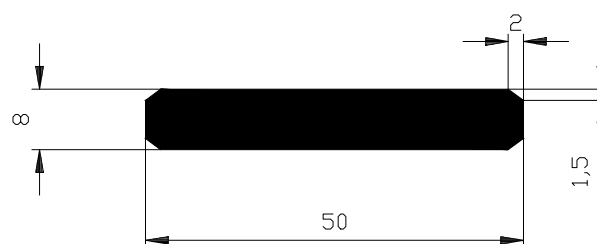
SM-485

EPDM 70



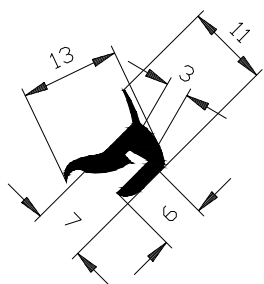
SM-486

EPDM 70



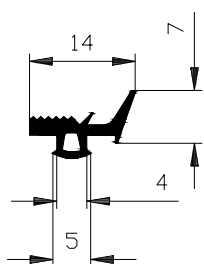
SM-487

EPDM 70



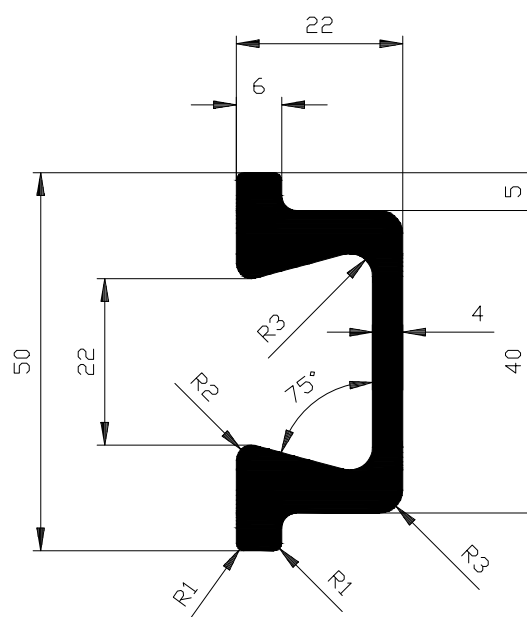
SM-491

EPDM 70



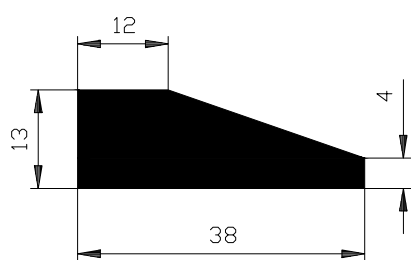
SM-493

EPDM 70



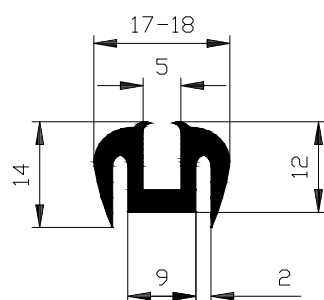
SM-494

EPDM 70



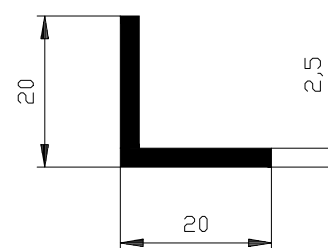
SM-495

EPDM 70



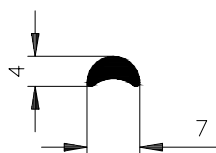
SM-496

EPDM 70



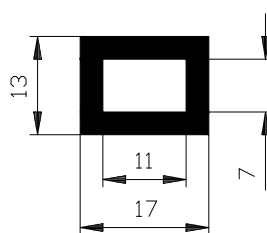
SM-497

EPDM 70



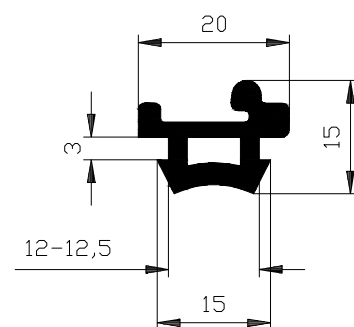
SM-498

EPDM 70



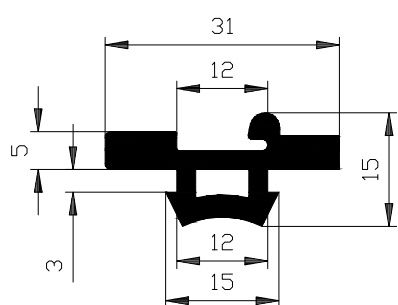
SM-499

EPDM 70



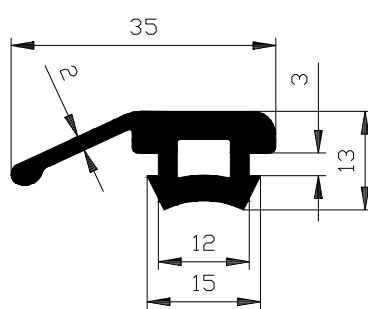
SM-501

EPDM 70



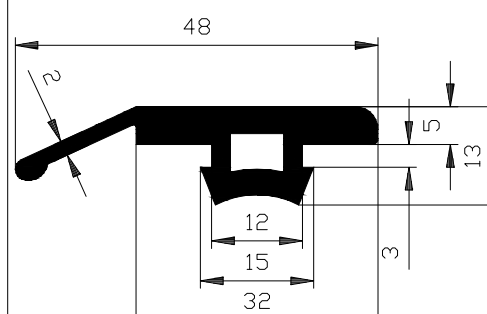
SM-502

EPDM 70



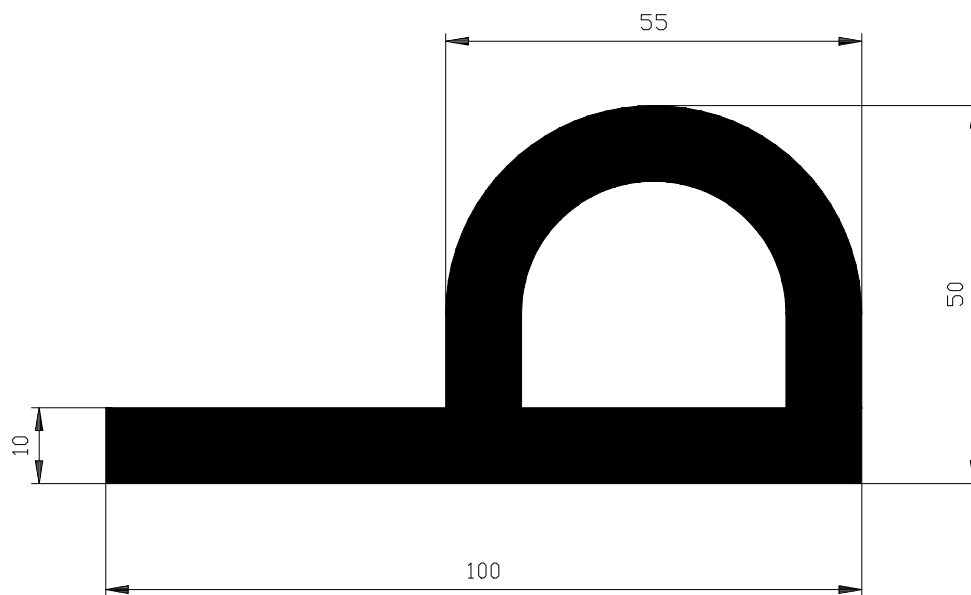
SM-503

EPDM 70



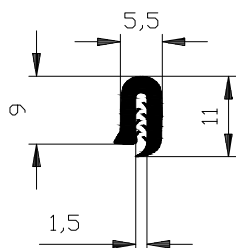
SM-504

EPDM 70



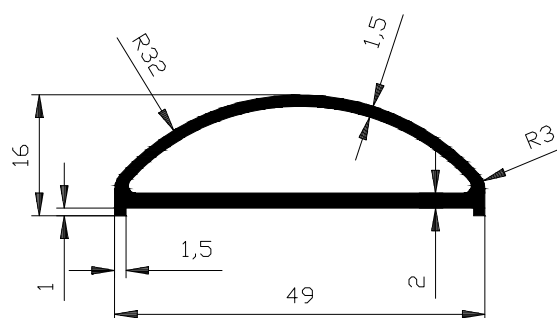
SM-507

EPDM 65



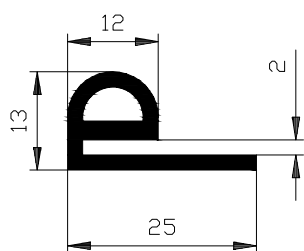
SM-509

EPDM 70



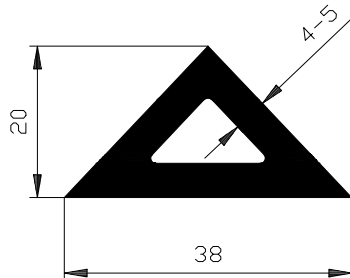
SM-511

EPDM 70



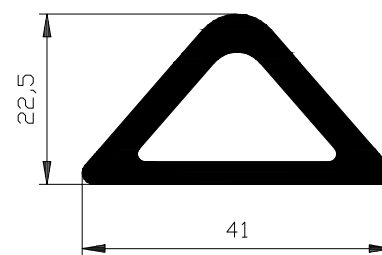
SM-512

NBR 60



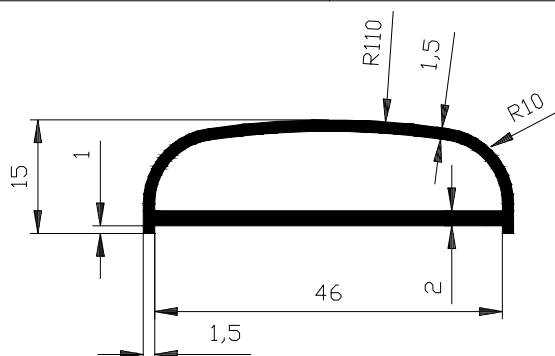
SM-513

NBR 70



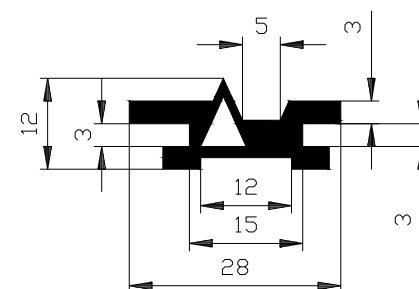
SM-514

NBR 70



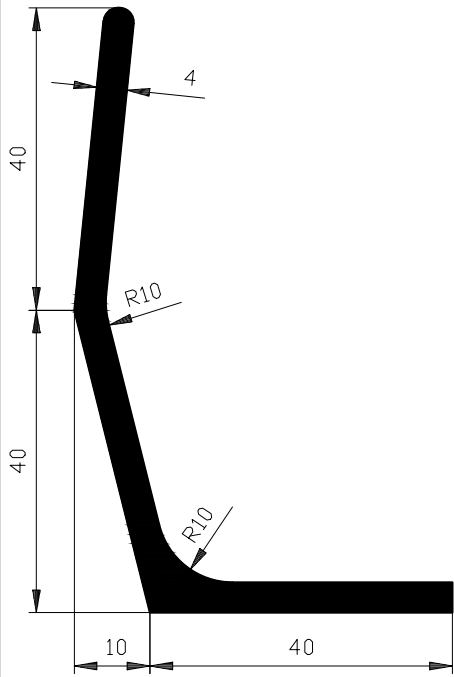
SM-518

EPDM 70

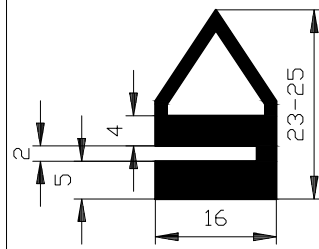


SM-520

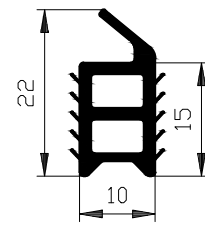
EPDM 70



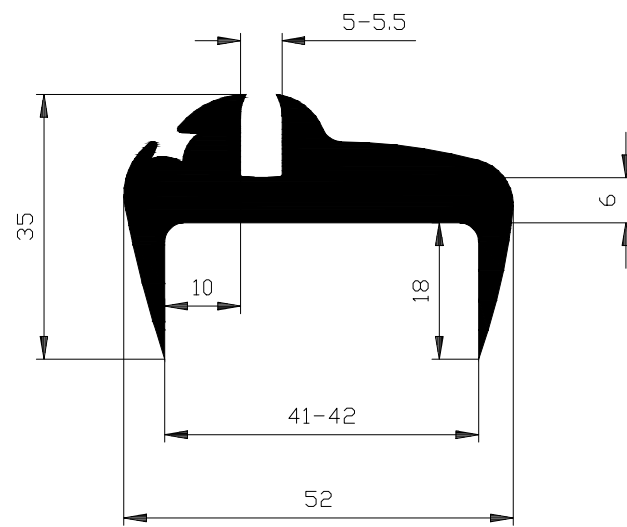
SM-515 EPDM 70



SM-516 EPDM 60

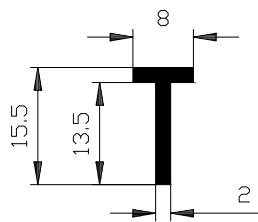


SM-517 EPDM 70

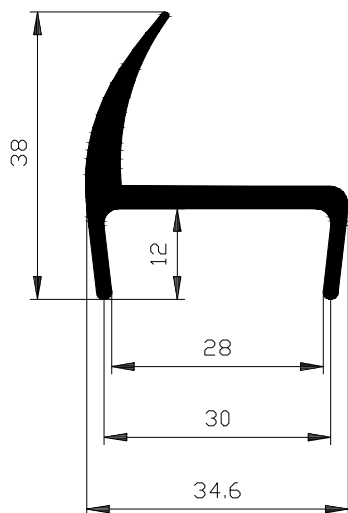


× k profilu klínek SM-429

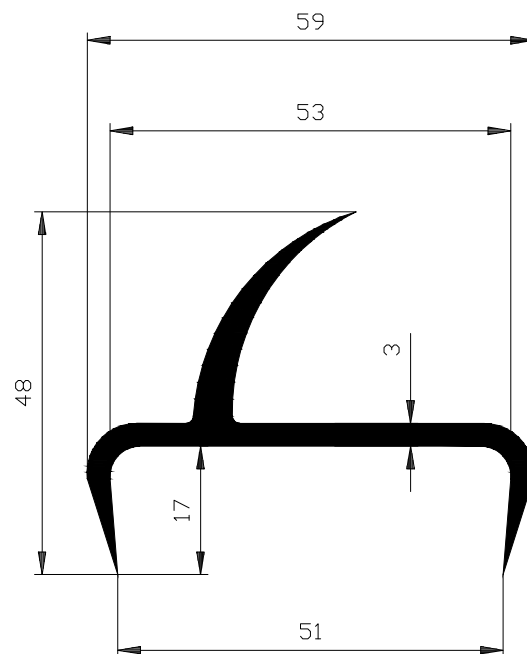
SM-522 EPDM 70



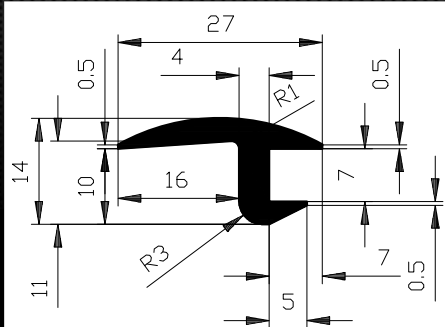
SM-521 EPDM 70



SM-523 EPDM 70

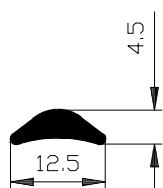


SM-524 EPDM 70



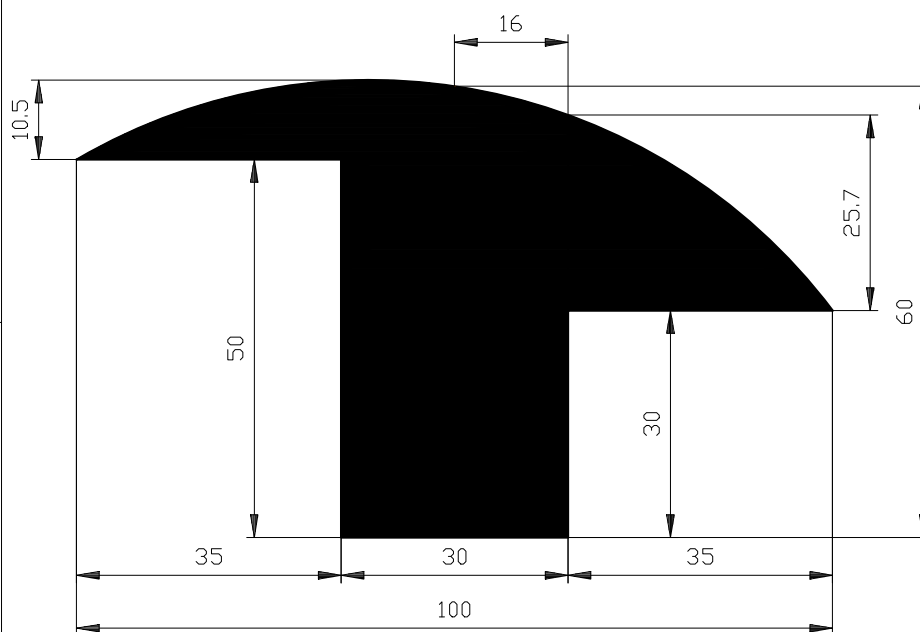
SM-525

EPDM 70



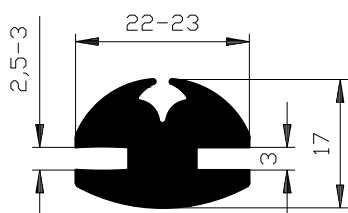
SM-526

EPDM 70



SM-527

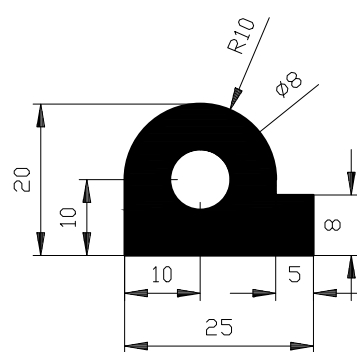
EPDM 70



× k profilu klínek SM-119

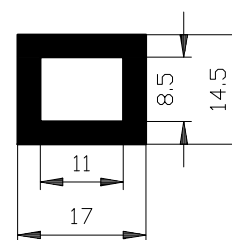
SM-528

EPDM 70



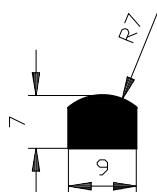
SM-529

NBR 70



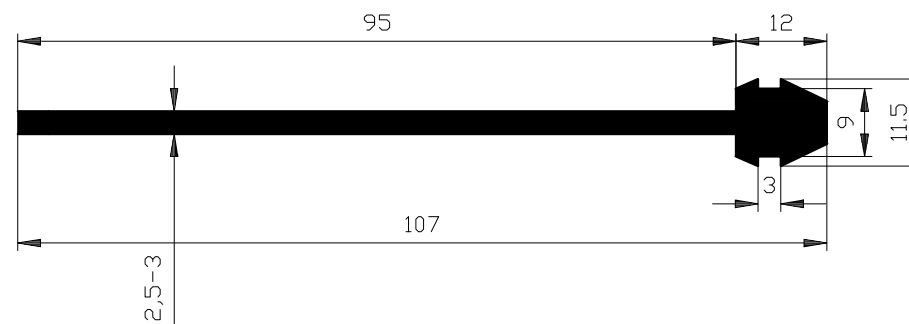
SM-530

EPDM 70



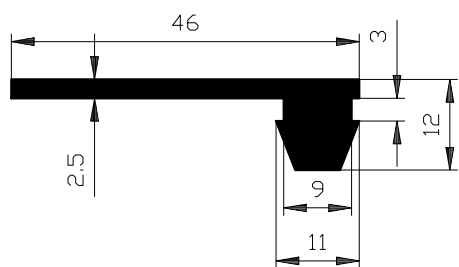
SM-531

NBR 70



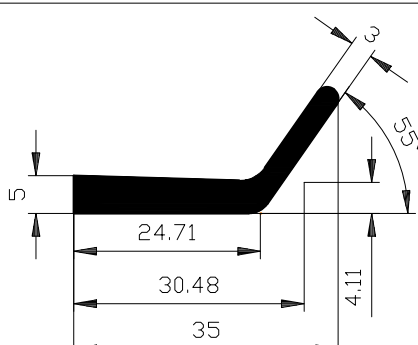
SM-533

EPDM 70



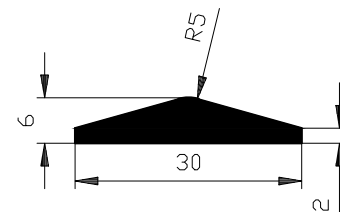
SM-534

EPDM 70



SM-537

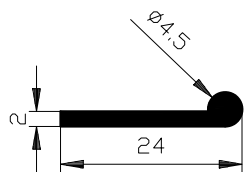
EPDM 70



SM-539

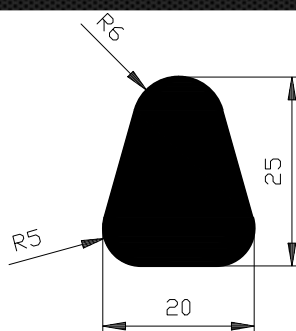
NBR 70

SPECIÁLNÍ PROFILY



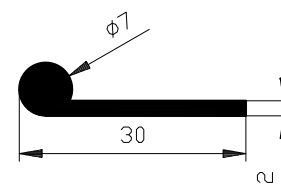
SM-540

EPDM 70



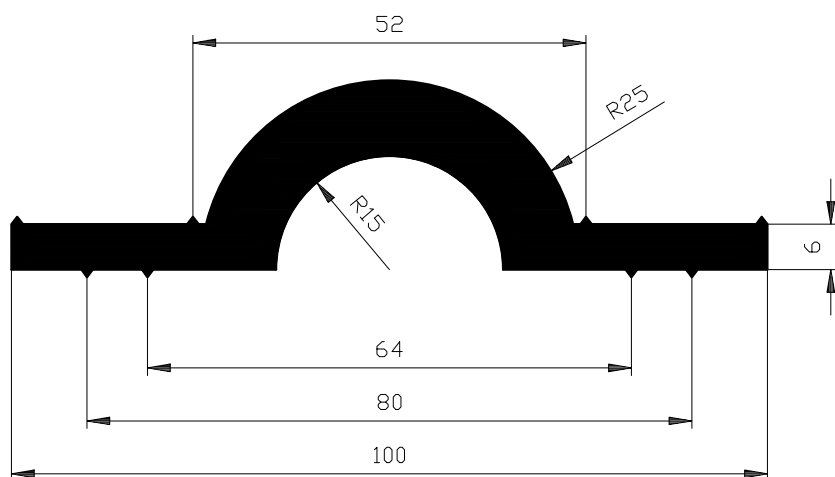
SM-541

NBR 70



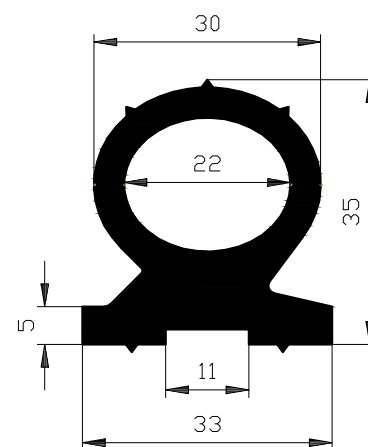
SM-543

EPDM 70



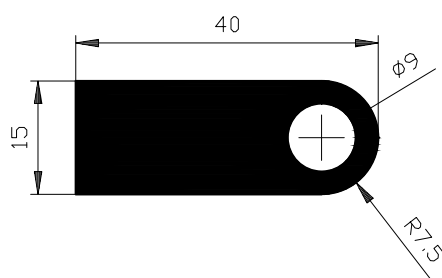
SM-542

NBR 65



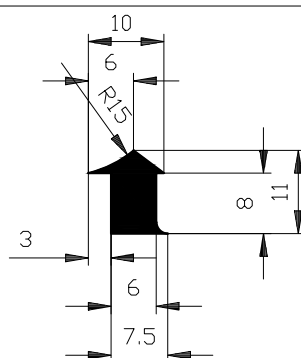
SM-544

EPDM 60



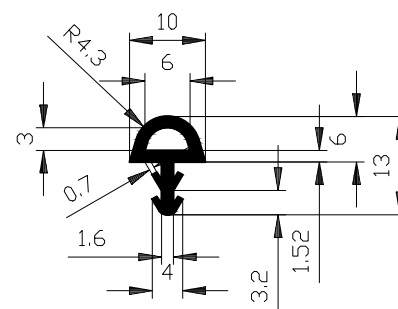
SM-545

EPDM 60



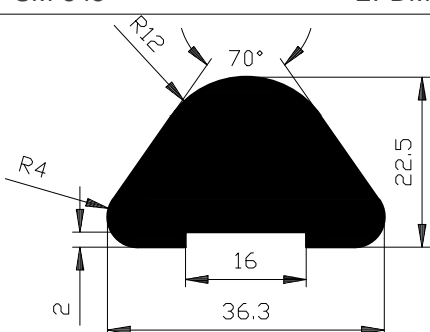
SM-546

EPDM 60



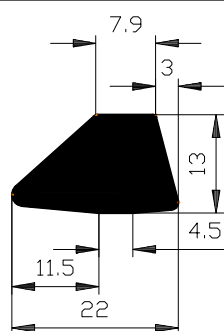
SM-547

EPDM 70



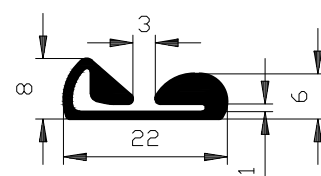
SM-549

NBR 65



SM-550

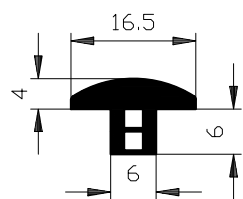
NBR 60



SM-551

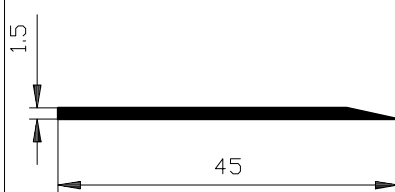
EPDM 70

SPECIÁLNÍ PROFILY



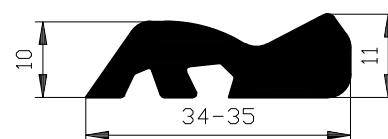
SM-552

EPDM 70



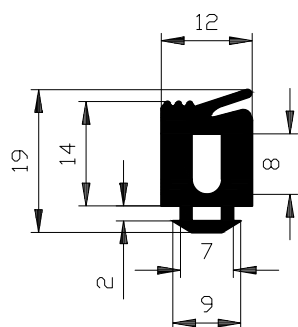
SM-553

EPDM 70



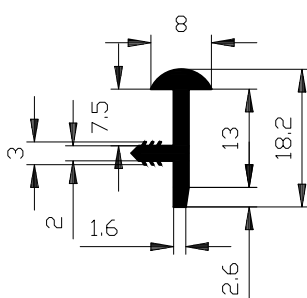
SM-554

EPDM 70



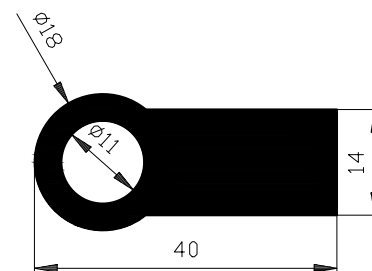
SM-555

EPDM 70



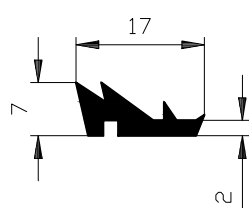
SM-556

EPDM 70



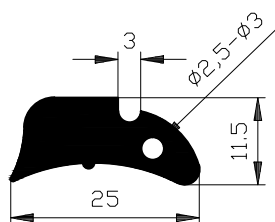
SM-558

EPDM 70



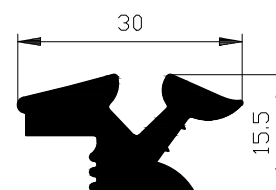
SM-559

EPDM 70



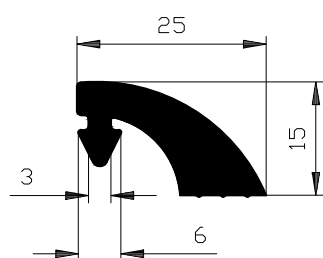
SM-560

EPDM 70



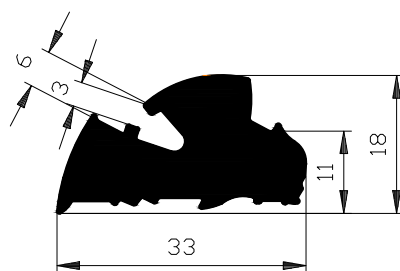
SM-561

EPDM 70



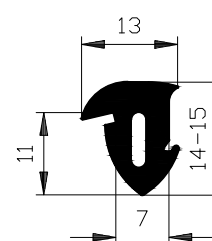
SM-562

EPDM 70



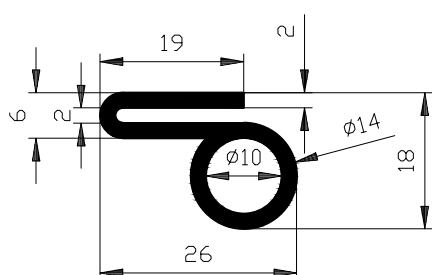
SM-563

EPDM 70



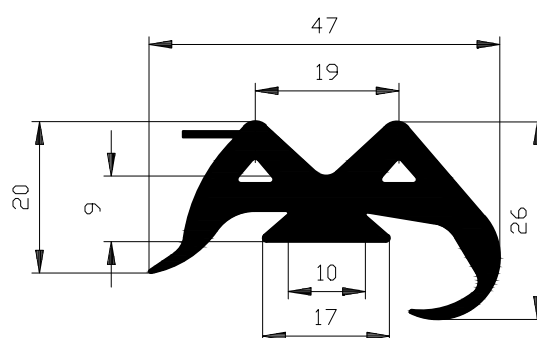
SM-564

EPDM 70



SM-568

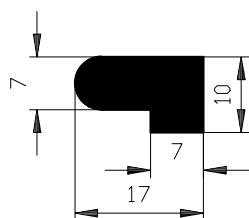
EPDM 70



SM-569

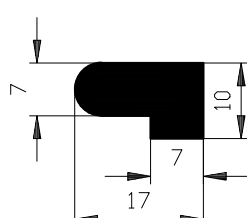
EPDM 70

SPECIÁLNÍ PROFILY



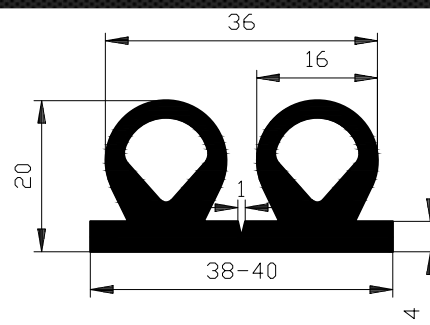
SM-570

EPDM 70



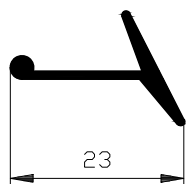
SM-571

NBR 70



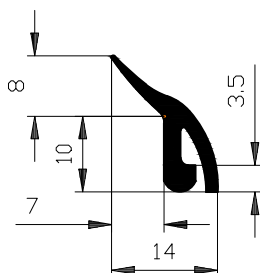
SM-572

EPDM 50



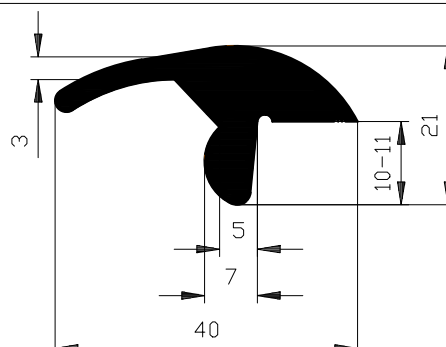
SM-573

EPDM 70



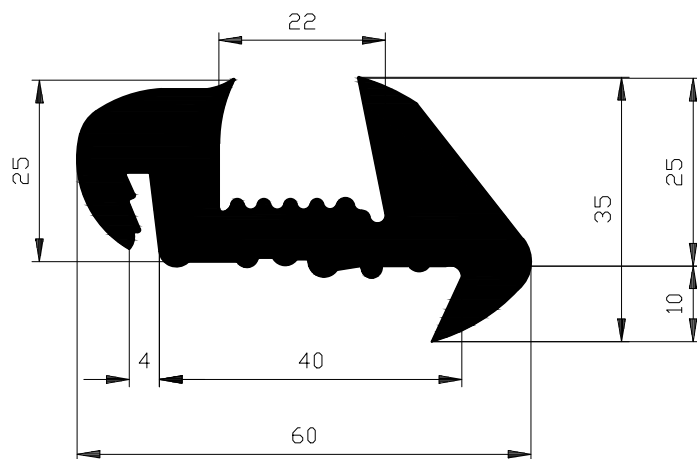
SM-574

EPDM 70



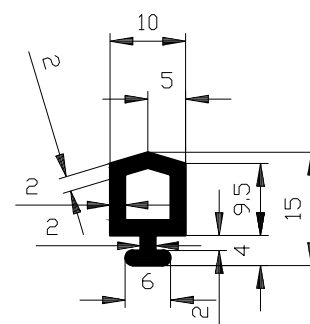
SM-577

EPDM 70



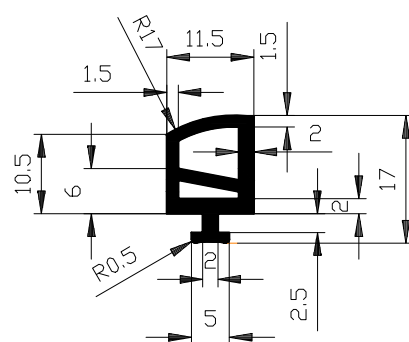
SM-576

EPDM 70



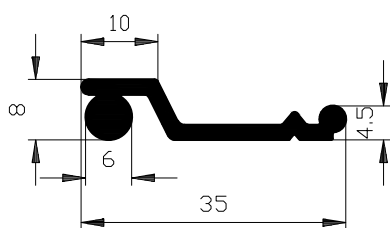
SM-578

EPDM 70



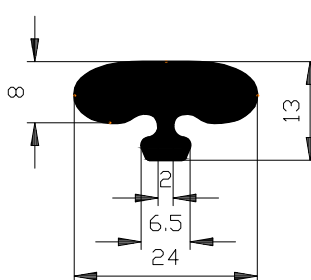
SM-579

EPDM 70



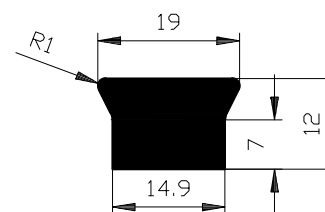
SM-581

EPDM 70



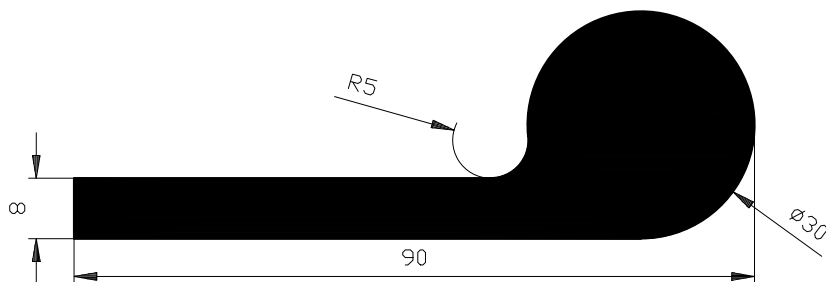
SM-582

EPDM 70



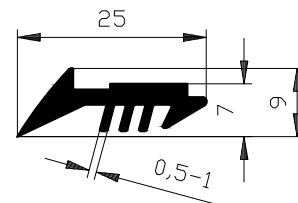
SM-584

NBR 70



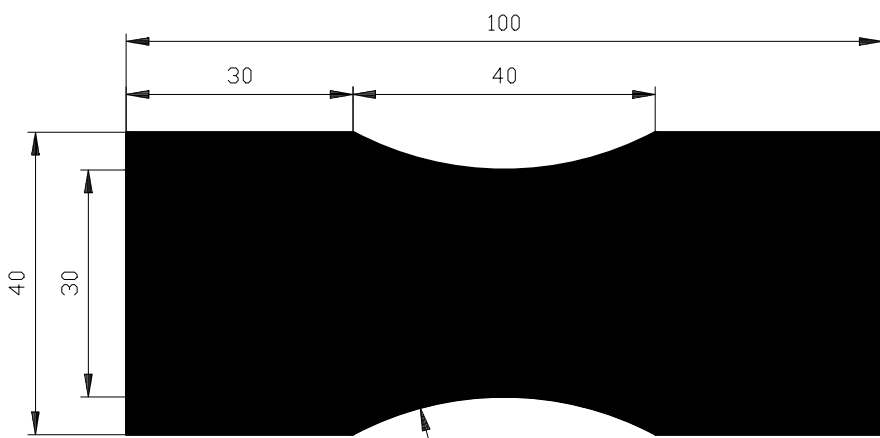
SM-585

NBR 70



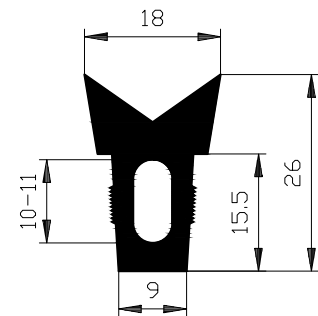
SM-587

EPDM 70



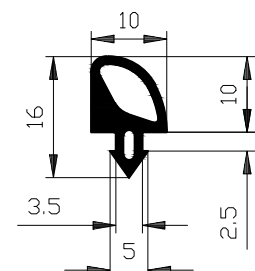
SM-586

NBR 70



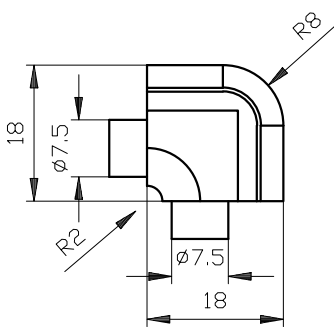
SM-588

EPDM 60



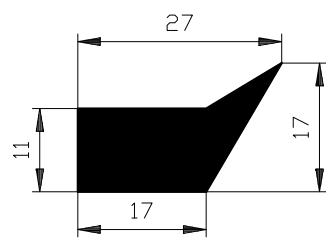
SM-590

EPDM 70



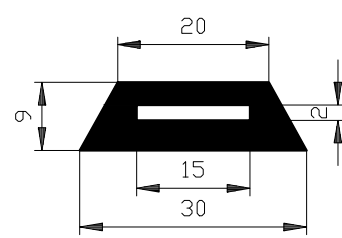
SM-591

EPDM 55



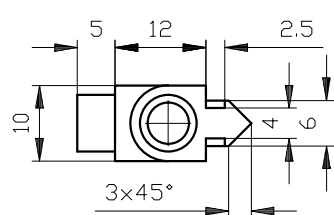
SM-592

EPDM 50



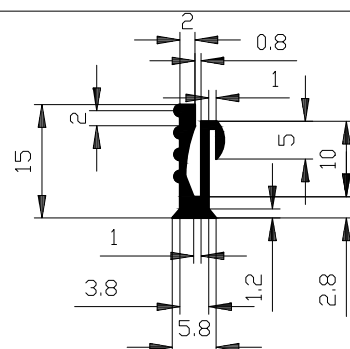
SM-593

EPDM 70



SM-594

EPDM 70



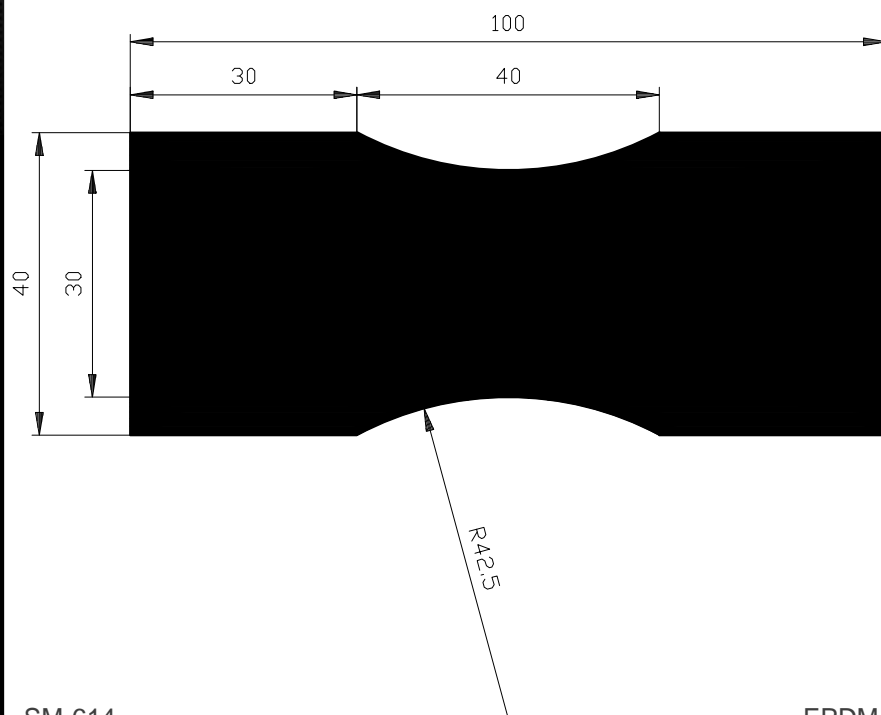
SM-595

EPDM 70

SPECIÁLNÍ PROFILY

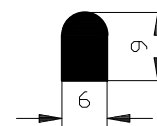


<p>SM-596 NBR 65</p>	<p>SM-599 EPDM 70</p>	<p>SM-601 NBR 65</p>
<p>× k profilu klínek SM-119 SM-602 EPDM 70</p>	<p>SM-603 NBR 65</p>	<p>SM-604 EPDM 70</p>
<p>SM-605 EPDM 60</p>	<p>SM-606 EPDM 70</p>	<p>SM-608 NBR 65</p>
<p>SM-610 NBR 65</p>	<p>SM-611 NBR 65</p>	<p>SM-612 EPDM 50</p>
<p>SM-613 EPDM 70</p>	<p>SM-615 EPDM 60</p>	



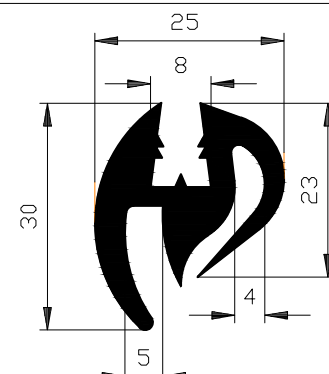
SM-614

EPDM 60



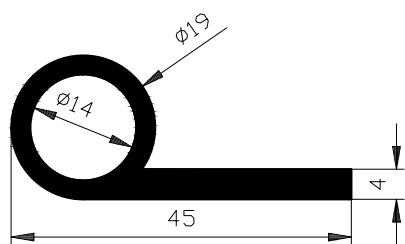
SM-616

EPDM 70



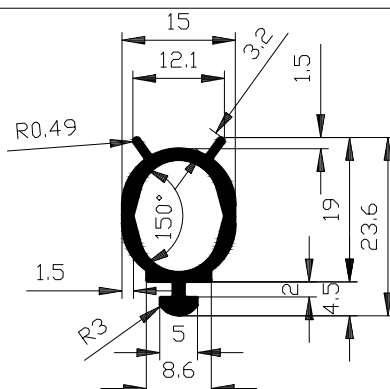
SM-619

EPDM 70



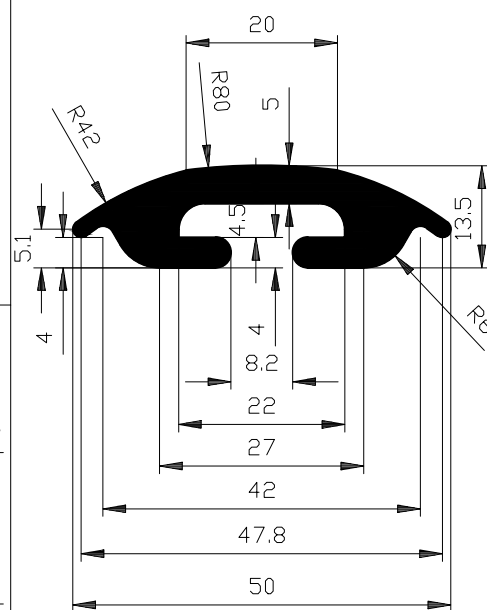
SM-621

EPDM 60



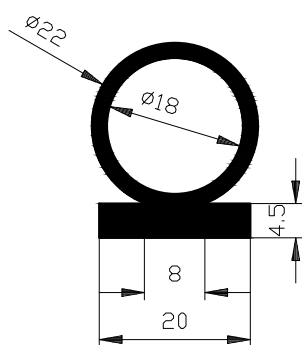
SM-622

EPDM 70



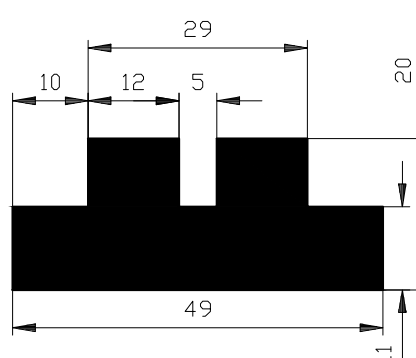
SM-623

EPDM 70



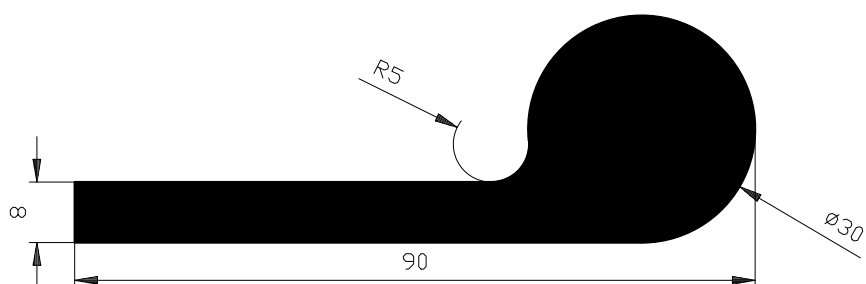
SM-625

EPDM 70



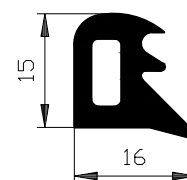
SM-626

EPDM 70



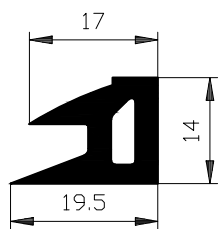
SM-628

EPDM 60



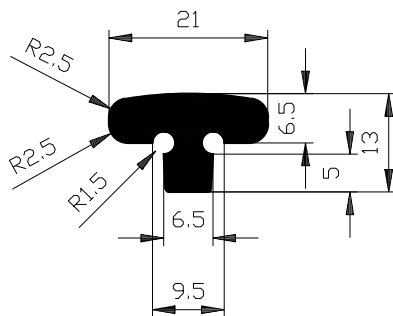
SM-630

EPDM 60



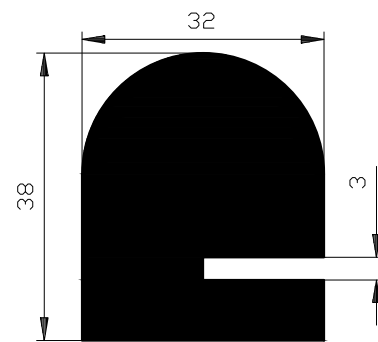
SM-631

EPDM 60



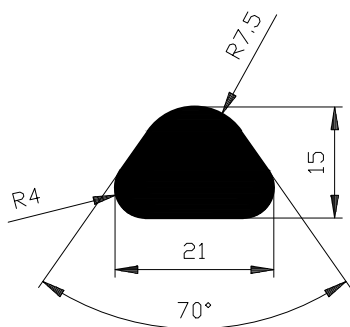
SM-632

EPDM 70



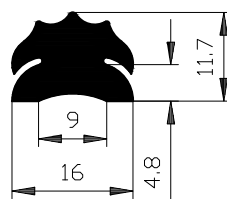
SM-633

EPDM 50



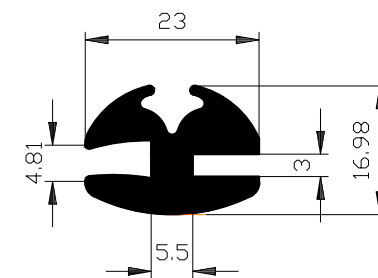
SM-634

EPDM 60



SM-635

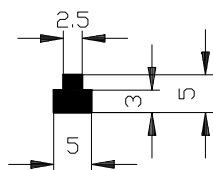
EPDM 60



× k profilu klínek SM-119

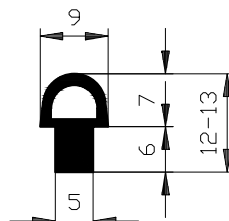
SM-636

EPDM 60



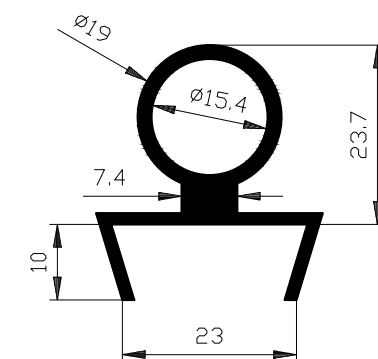
SM-637

EPDM 70



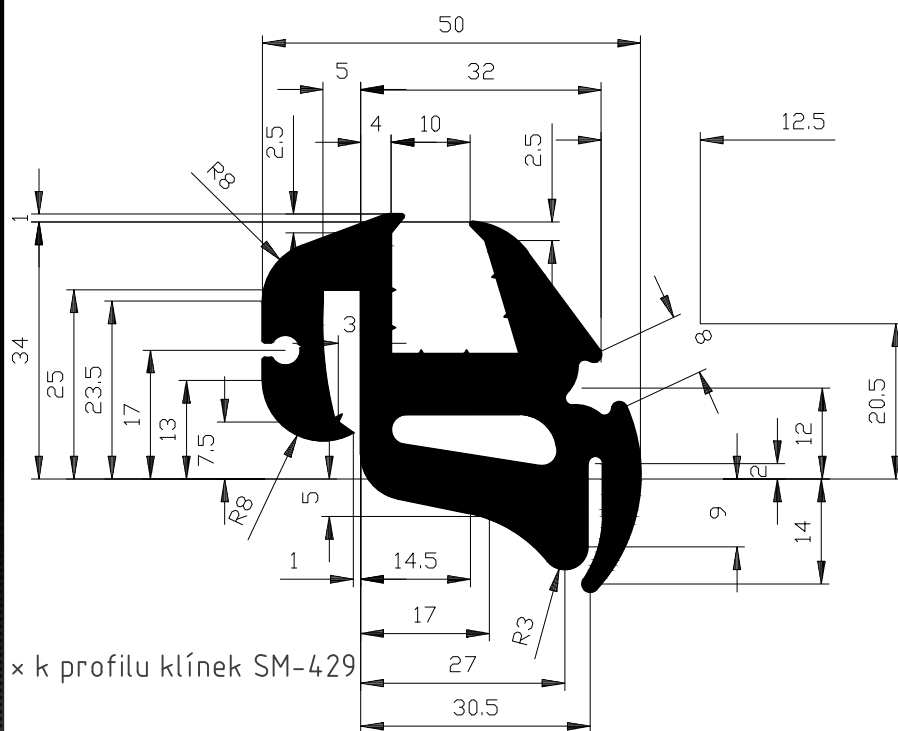
SM-638

EPDM 50



SM-641

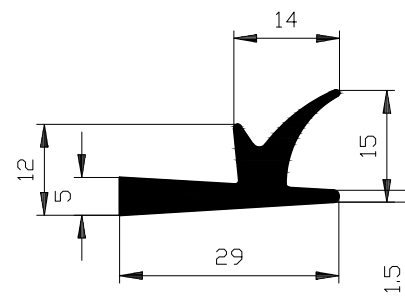
EPDM 70



× k profilu klínek SM-429

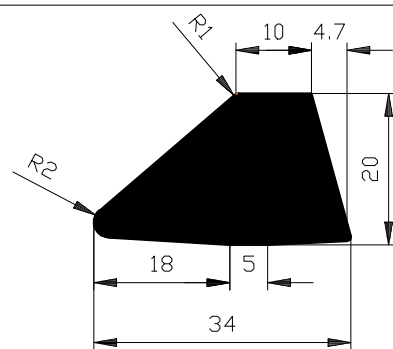
SM-639

EPDM 70



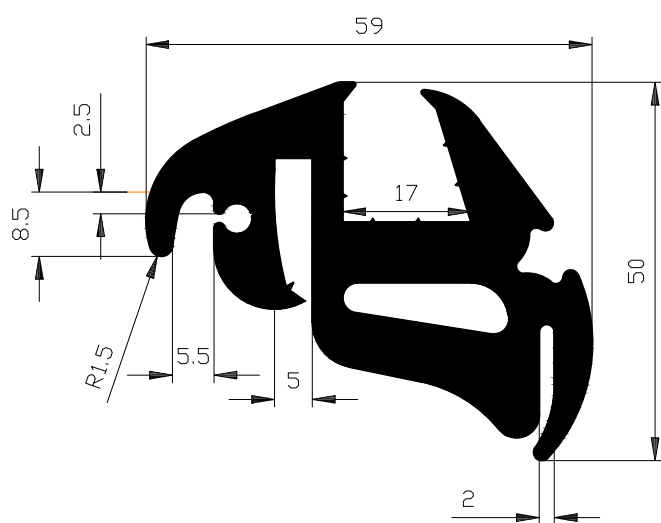
SM-642

EPDM 70



SM-644

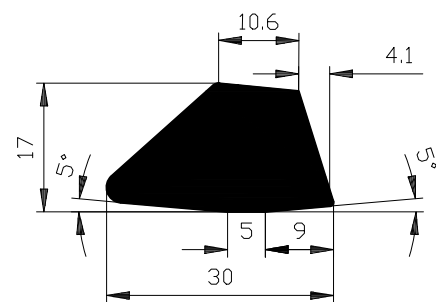
NBR 60



× k profilu klínek SM-429

SM-640

EPDM 70



SM-645

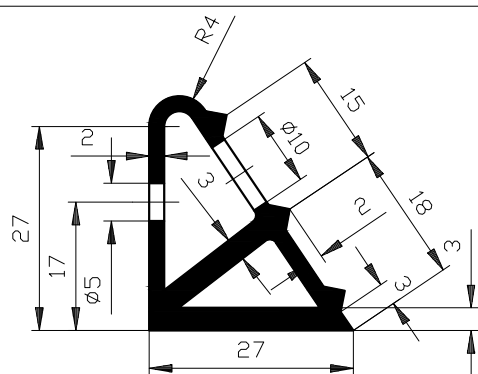
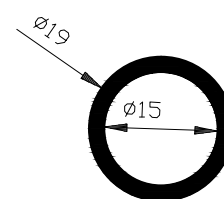
NBR 60

SM-640

EPDM 70

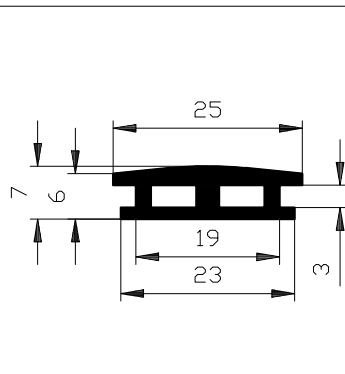
SM-646

EPDM 70



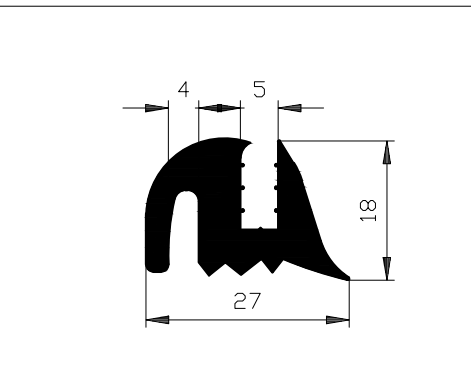
SM-647

EPDM 70



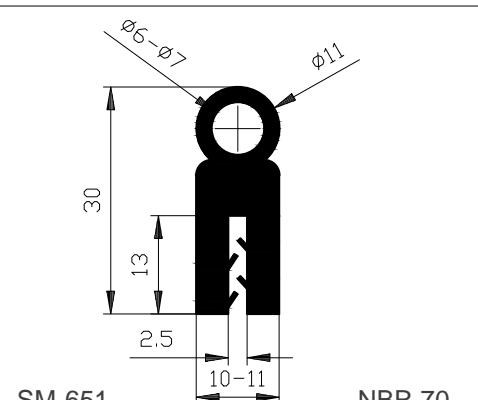
SM-648

EPDM 80



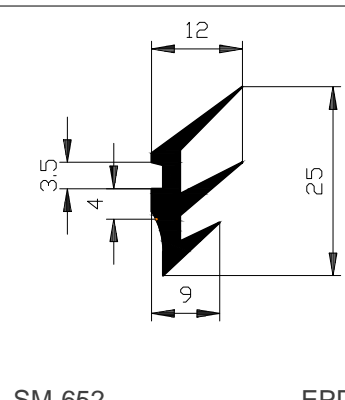
SM-649

EPDM 60



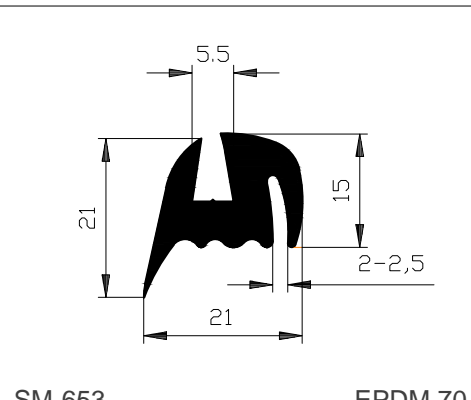
SM-651

NBR 70



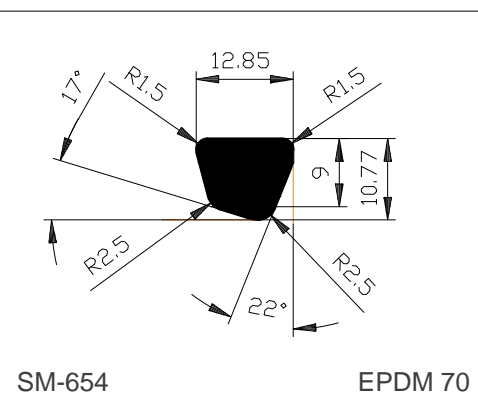
SM-652

EPDM 70



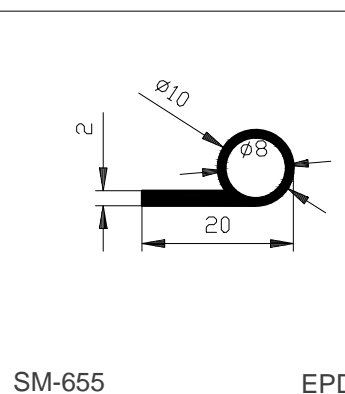
SM-653

EPDM 70



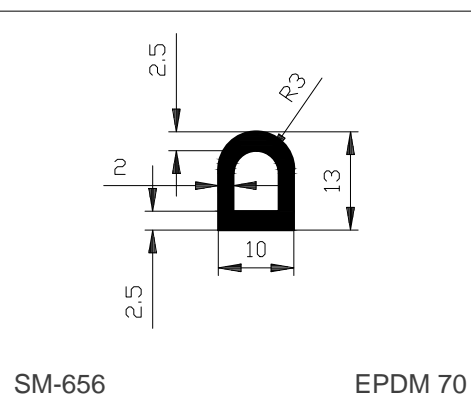
SM-654

EPDM 70



SM-655

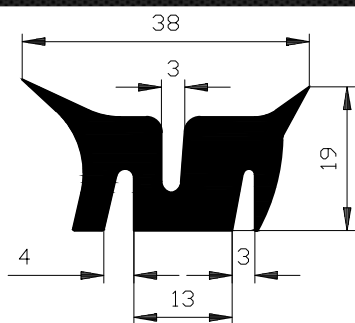
EPDM 70



SM-656

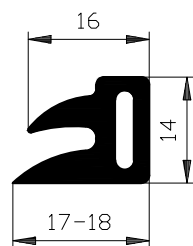
EPDM 70

SPECIÁLNÍ PROFILY



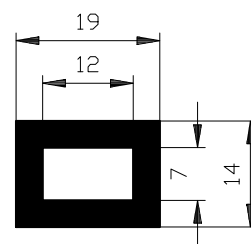
SM-657

EPDM 70



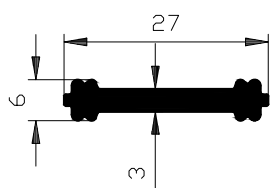
SM-658

EPDM 70



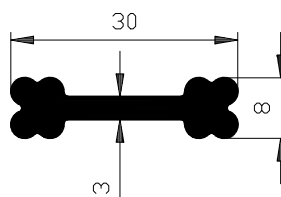
SM-660

EPDM 70



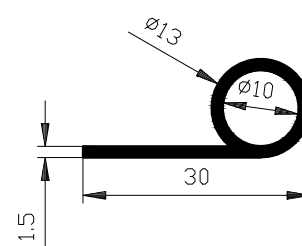
SM-661

EPDM 70



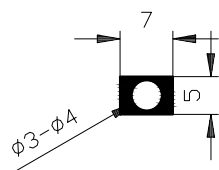
SM-662

EPDM 70



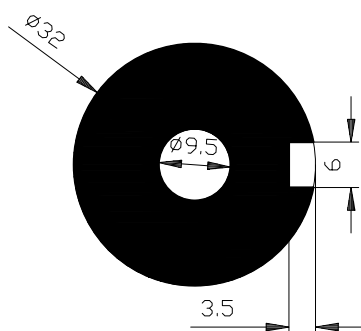
SM-663

NBR 70



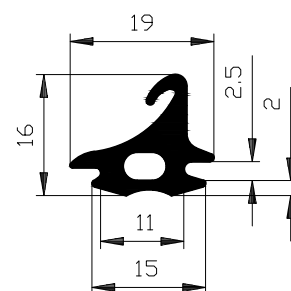
SM-666

EPDM 60



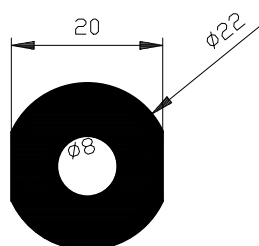
SM-667

NBR 60



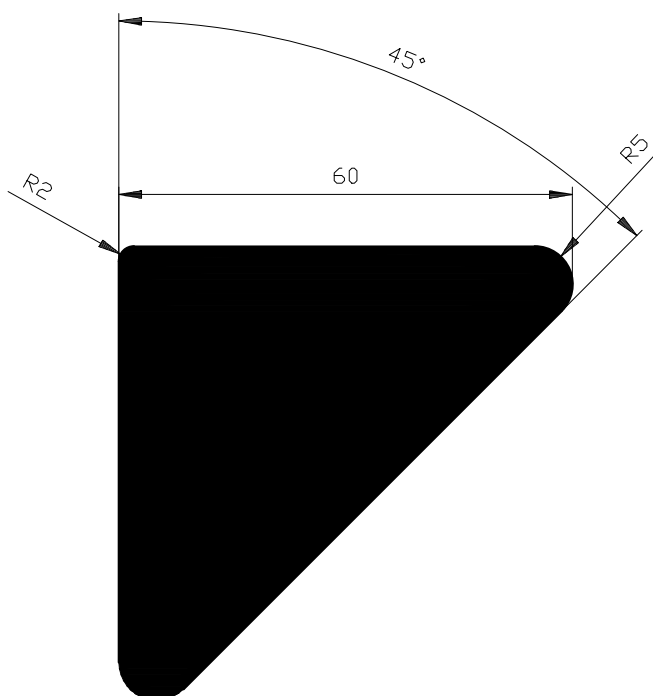
SM-668

EPDM 70



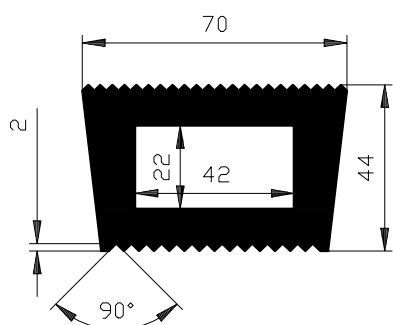
SM-669

NBR 70



SM-672

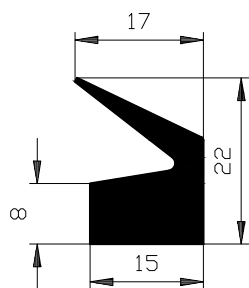
EPDM 60



SM-670

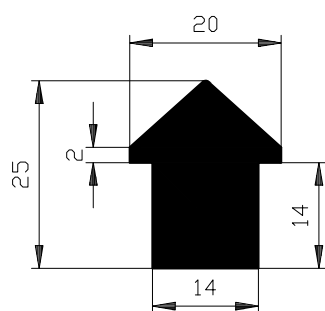
EPDM 70

SPECIÁLNÍ PROFILY



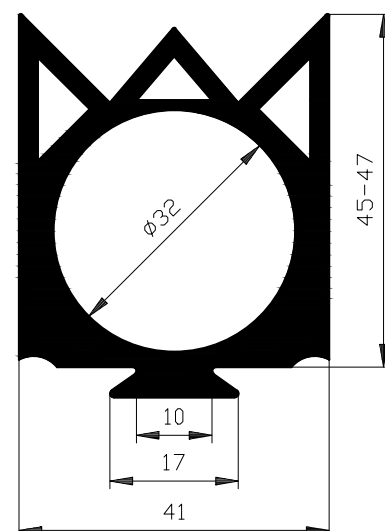
SM-671

NBR 65



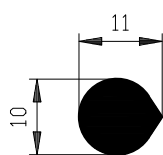
SM-673

NBR 65



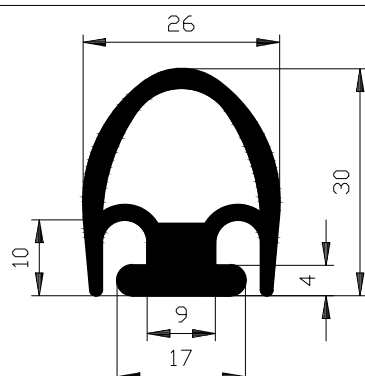
SM-675

EPDM 70



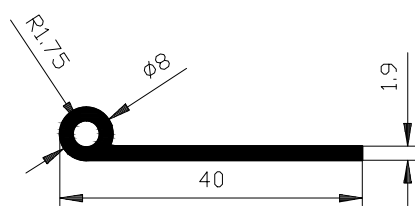
SM-677

NBR 65



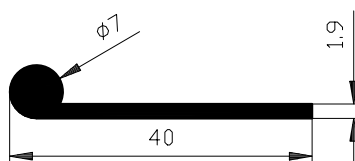
SM-679

EPDM 60



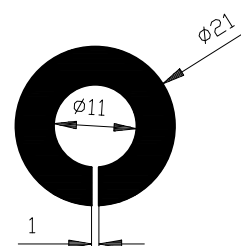
SM-681

EPDM 70



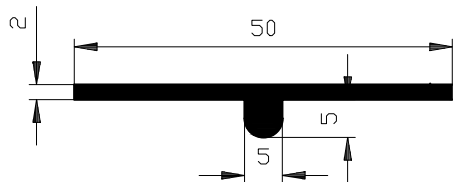
SM-682

EPDM 70



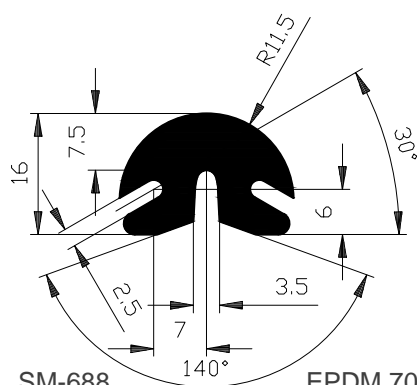
SM-684

EPDM 70



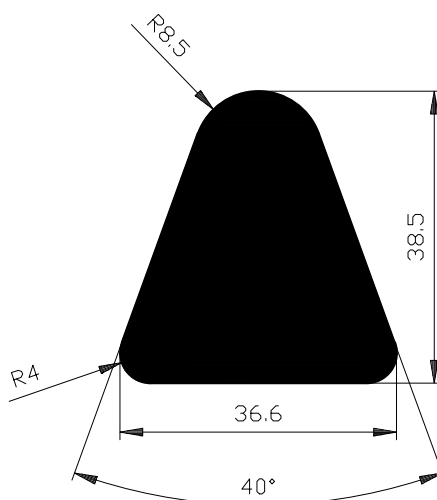
SM-687

EPDM 70



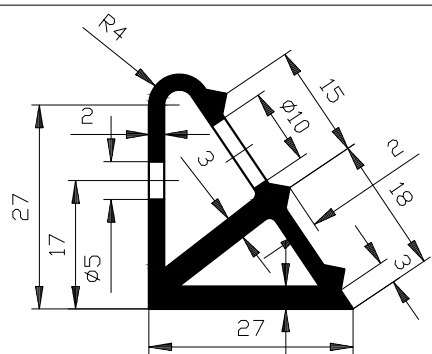
SM-688

EPDM 70



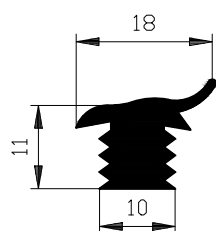
SM-694

EPDM 70



SM-690

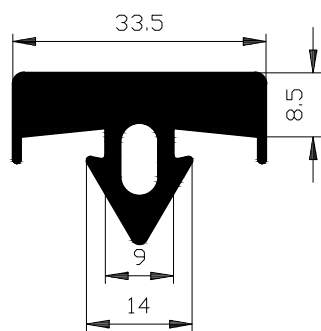
EPDM 70



SM-691

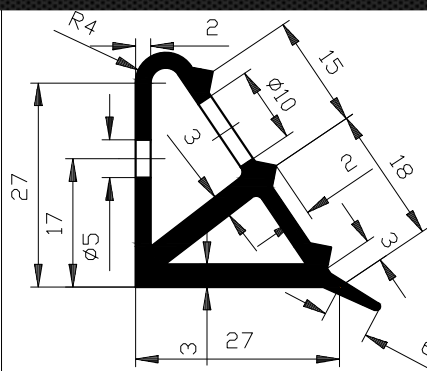
EPDM 60

SPECIÁLNÍ PROFILY



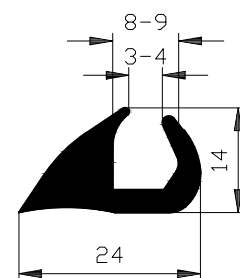
SM-695

EPDM 70



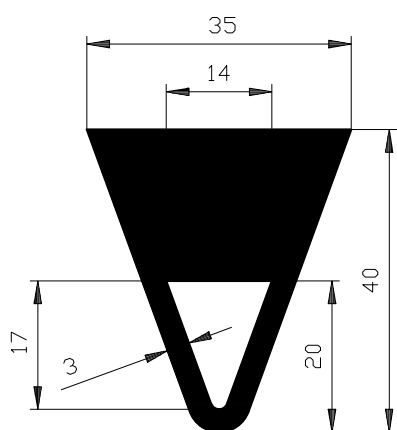
SM-696

EPDM 60



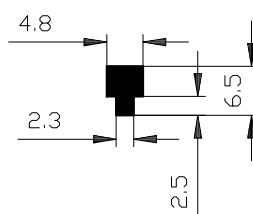
SM-697

EPDM 70



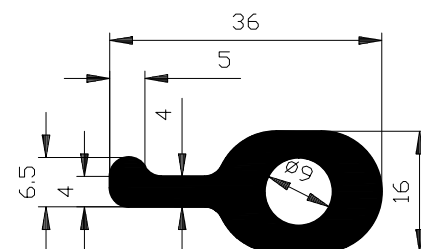
SM-698

EPDM 70



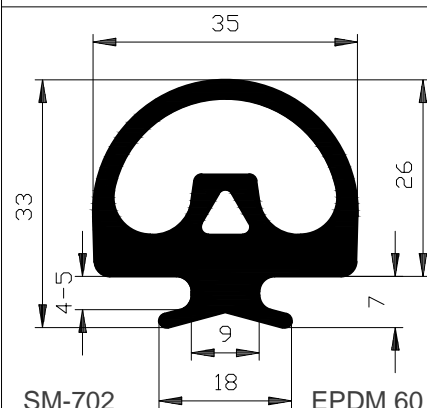
SM-699

EPDM 70



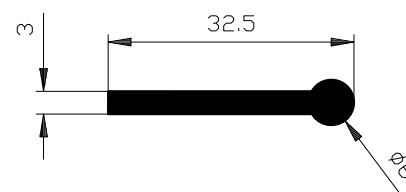
SM-701

EPDM 60



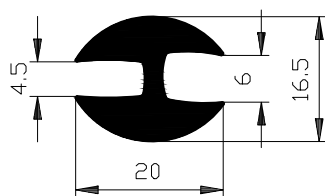
SM-702

EPDM 60



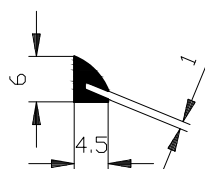
SM-703

EPDM 70



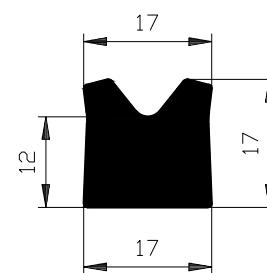
SM-704

EPDM 70



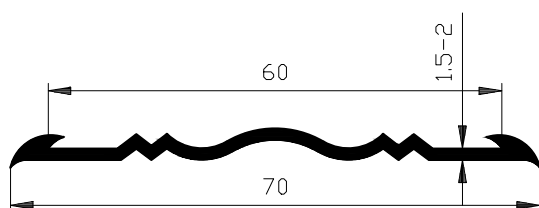
SM-706

EPDM 70



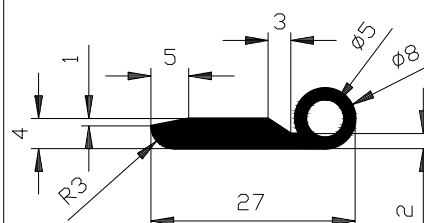
SM-709

NBR 60



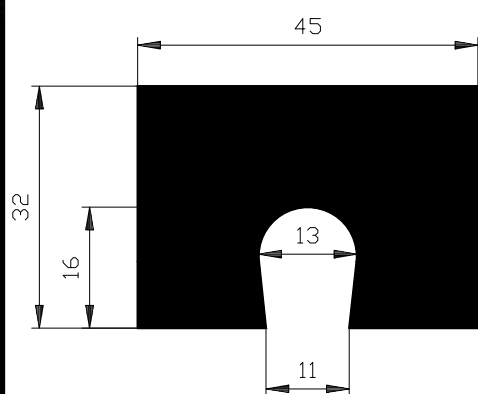
SM-708

NBR 65



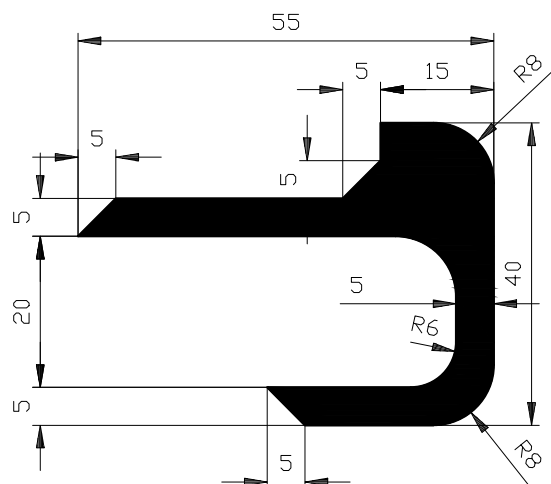
SM-710

EPDM 50



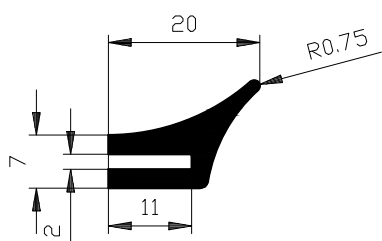
SM-714

EPDM 50



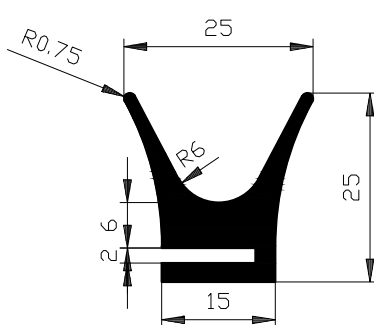
SM-715

EPDM 70



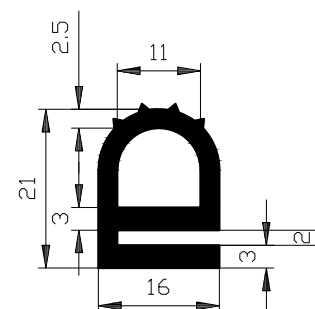
SM-716

EPDM 70



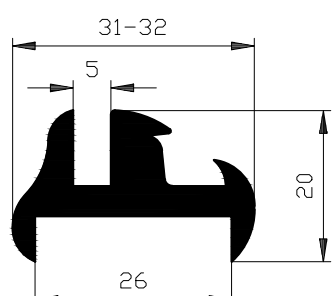
SM-717

EPDM 70



SM-718

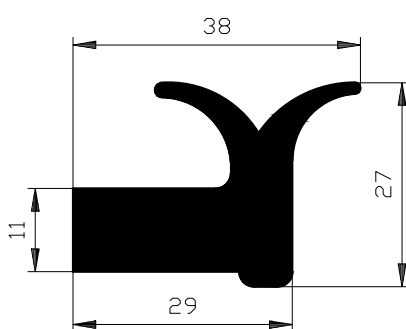
EPDM 70



× k profilu klínek SM-119

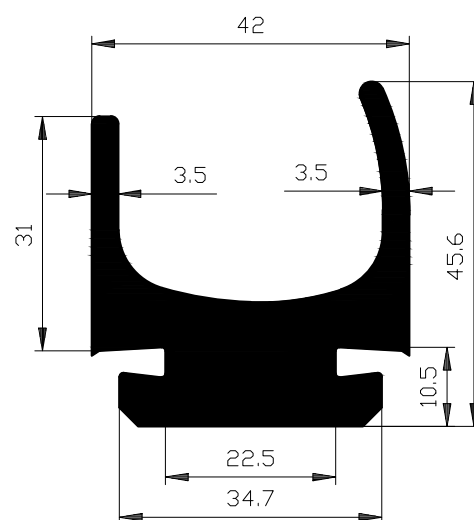
SM-719

EPDM 70



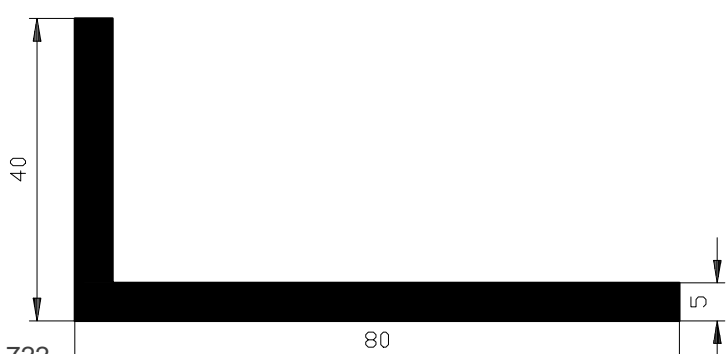
SM-720

EPDM 70



SM-721

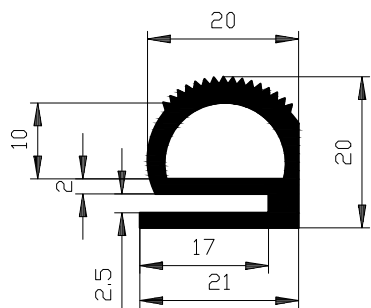
EPDM 70



SM-722

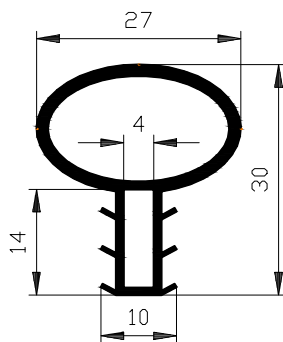
EPDM 70

SPECIÁLNÍ PROFILY



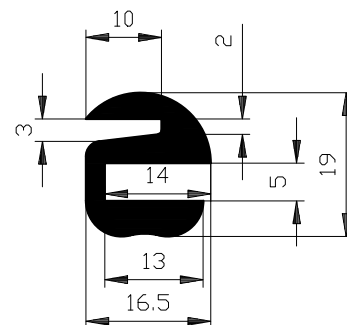
SM-723

EPDM 70



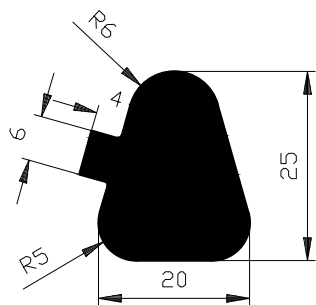
SM-724

EPDM 70



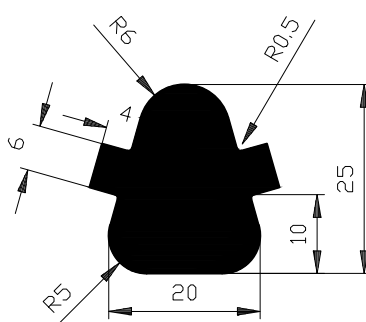
SM-725

EPDM 70



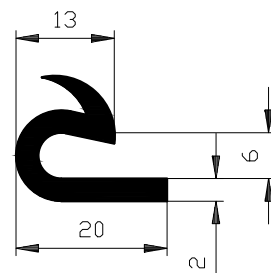
SM-726

NBR 75



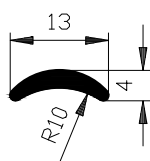
SM-727

NBR 75



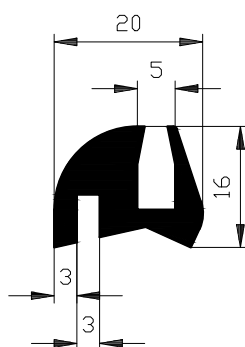
SM-728

EPDM 70



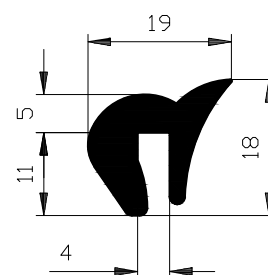
SM-730

EPDM 80



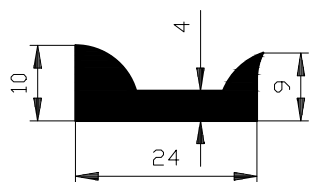
SM-731

EPDM 70



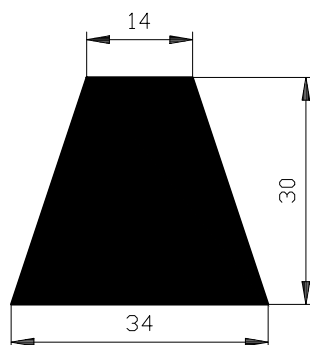
SM-732

EPDM 70



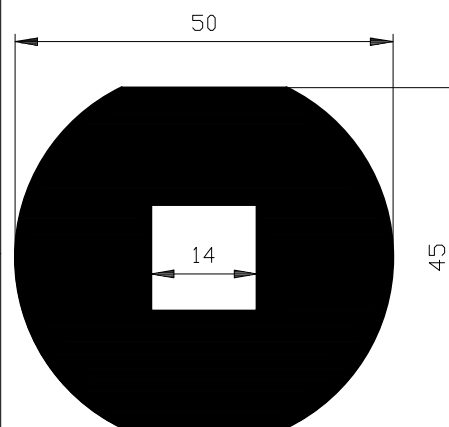
SM-733

EPDM 70



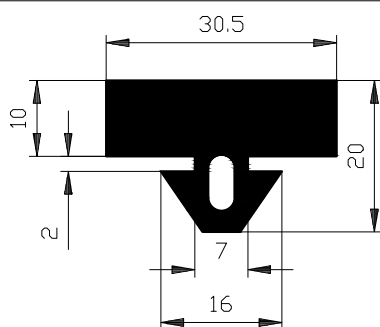
SM-735

EPDM 70



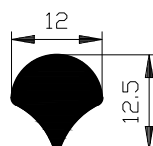
SM-737

NBR 60



SM-736

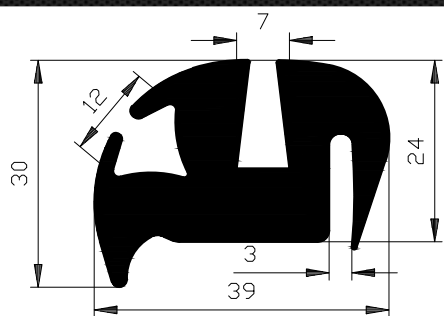
EPDM 70



SM-738

EPDM 70

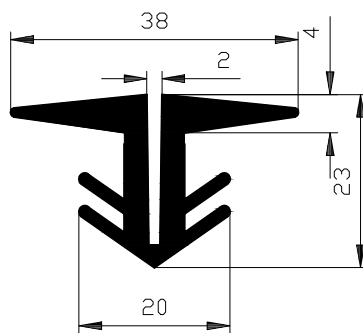
SPECIÁLNÍ PROFILY



x k profilu klínek SM-738

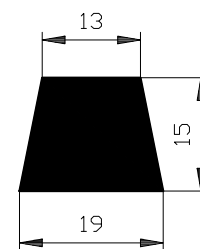
SM-739

EPDM 70



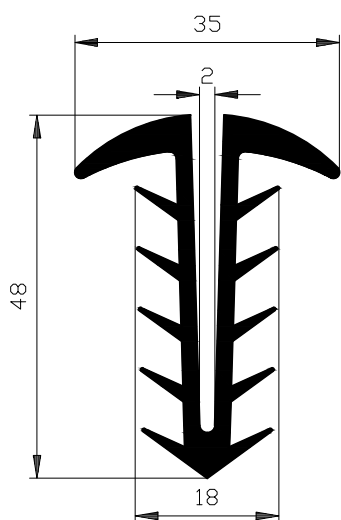
SM-741

EPDM 70



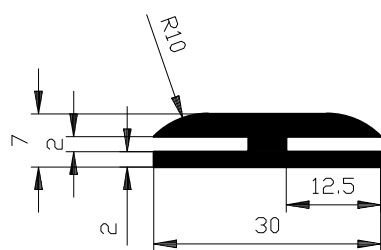
SM-743

EPDM 70



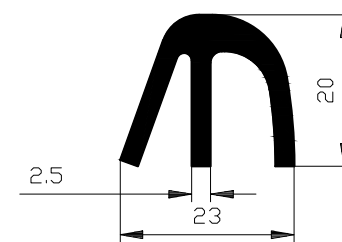
SM-745

EPDM 70



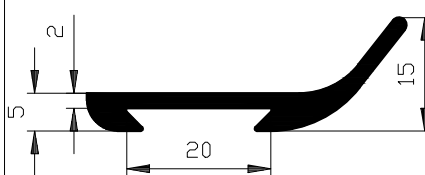
SM-746

EPDM 70



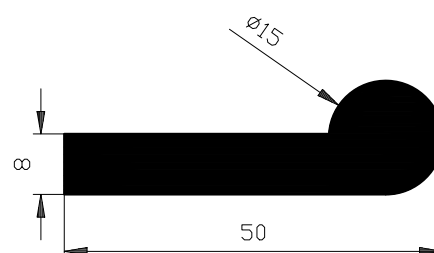
SM-747

EPDM 70



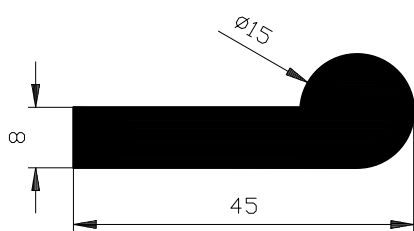
SM-750

EPDM 70



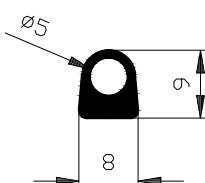
SM-751

EPDM 70



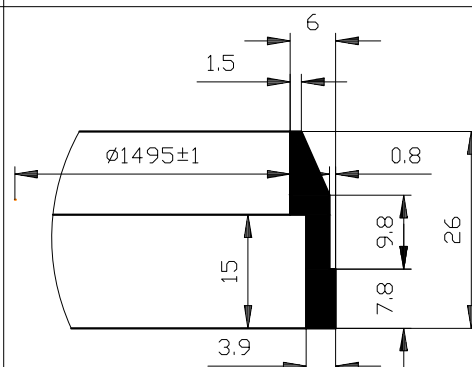
SM-752

EPDM 70



SM-753

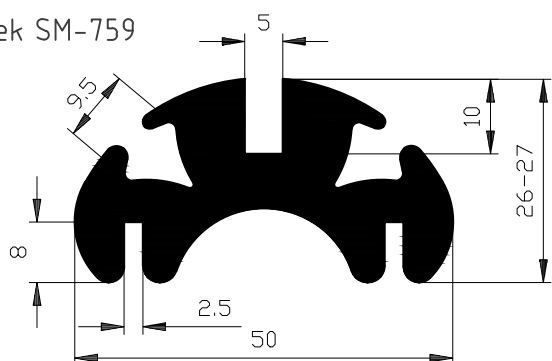
NBR 60



SM-754

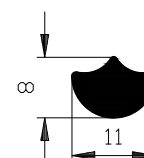
EPDM 70

x k profilu klínek SM-759



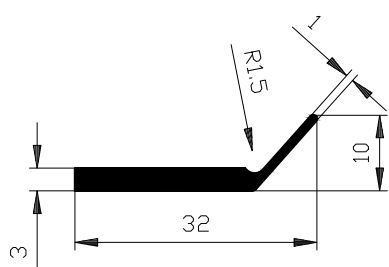
SM-756

EPDM 70



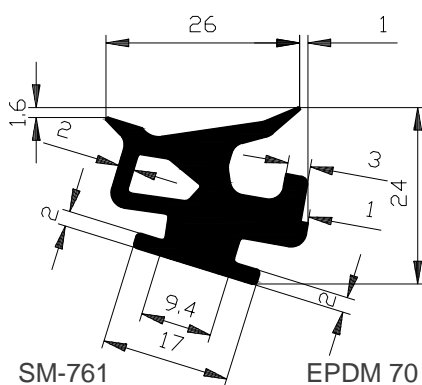
SM-759

EPDM 70



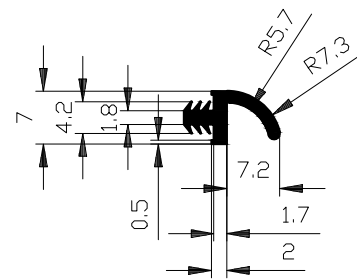
SM-760

EPDM 70



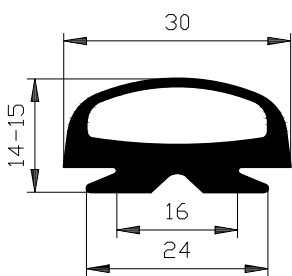
SM-761

EPDM 70



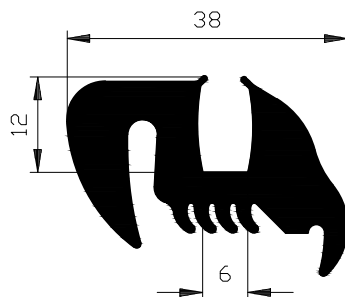
SM-762

EPDM 70



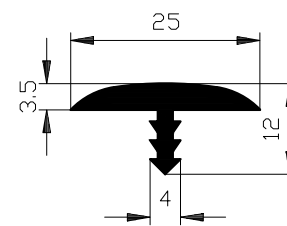
SM-763

EPDM 70



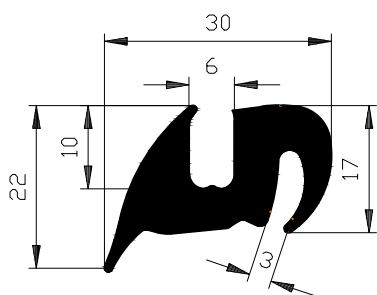
SM-764

EPDM 70



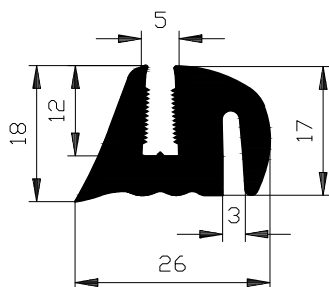
SM-765

EPDM 80



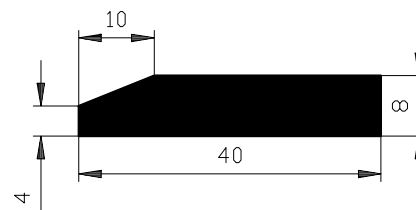
SM-767

EPDM 70



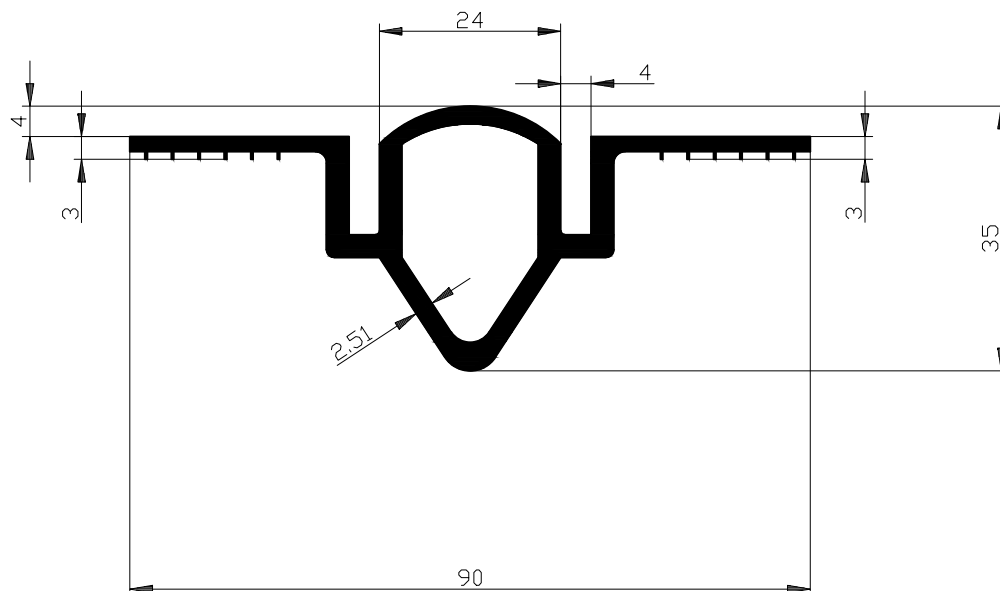
SM-768

EPDM 70



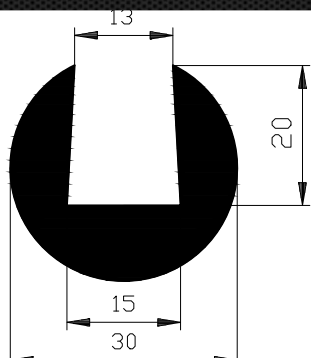
SM-769

EPDM 50

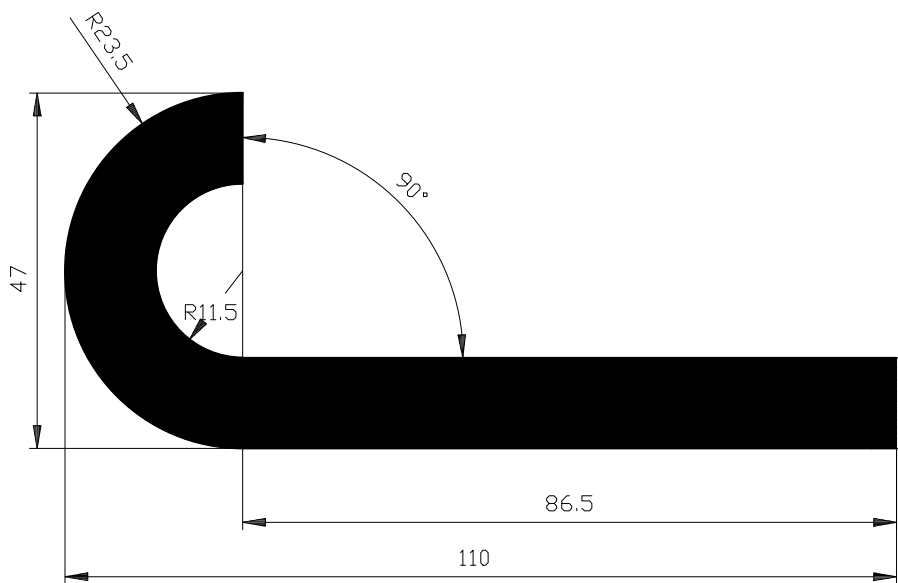


SM-770

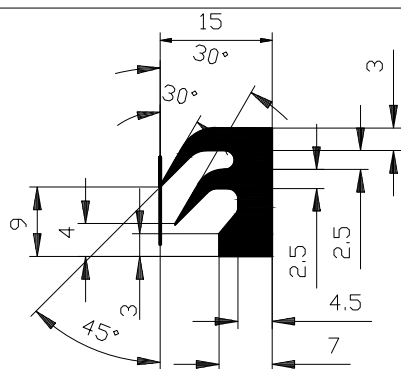
EPDM 70



SM-771 EPDM 70

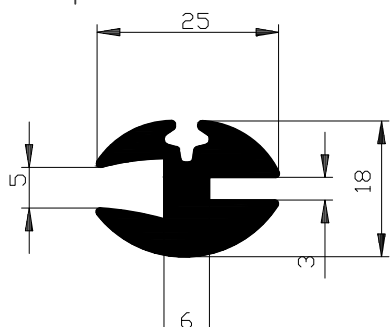


SM-772 EPDM 70



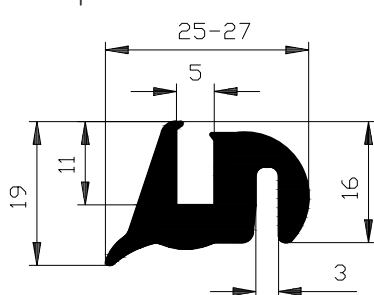
SM-773 EPDM 70

× k profilu klínek SM-429

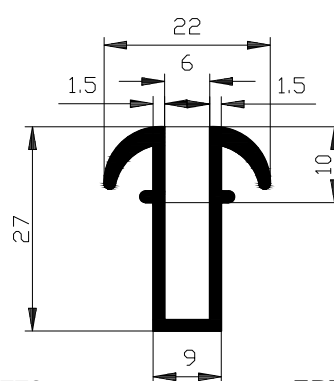


SM-774 EPDM 70

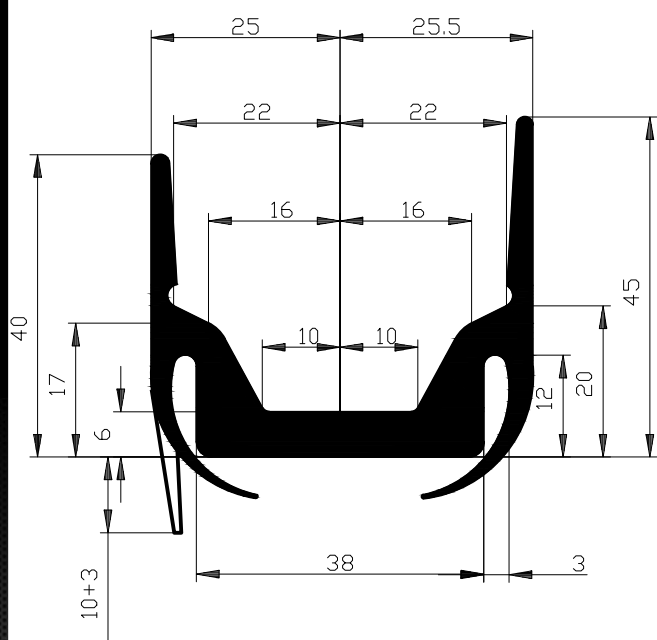
× k profilu klínek SM-738



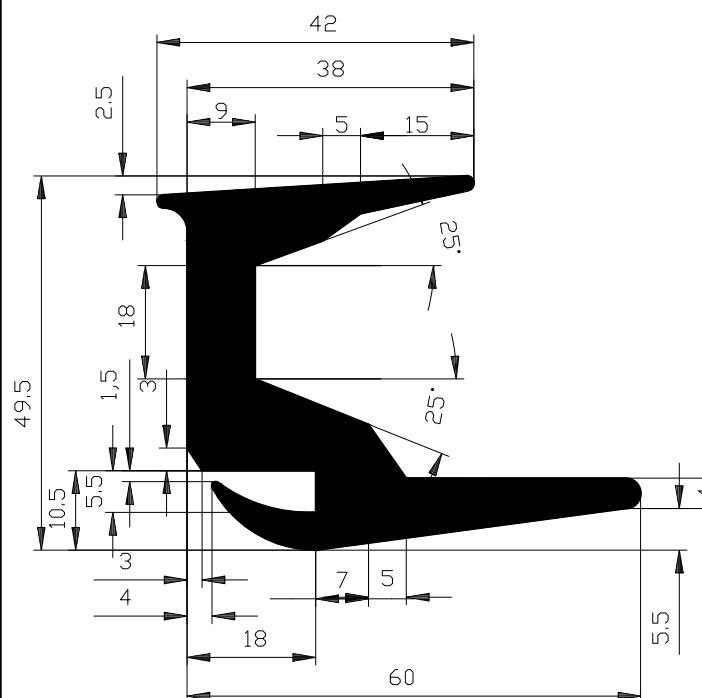
SM-775 EPDM 70



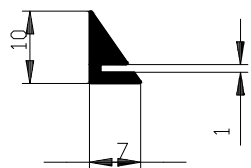
SM-779 EPDM 70



SM-777 EPDM 70

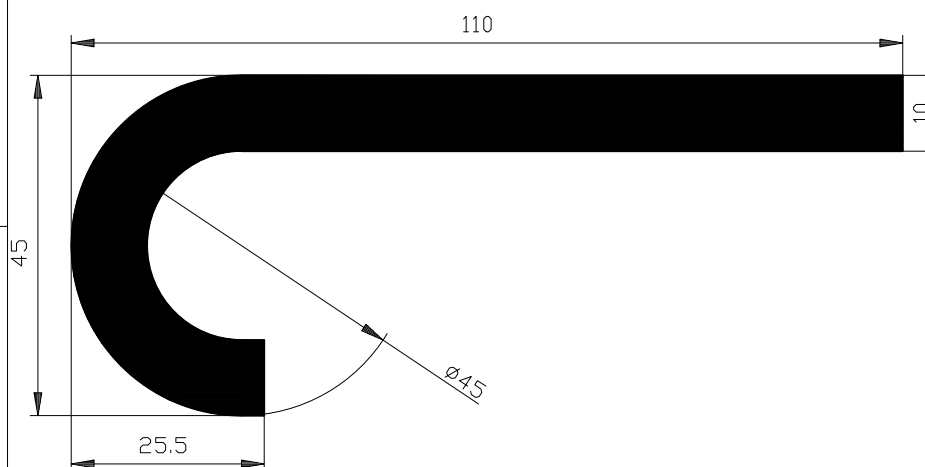


SM-778 EPDM 70



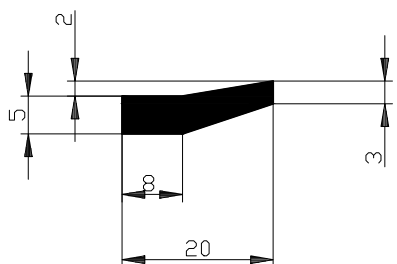
SM-780

EPDM 70



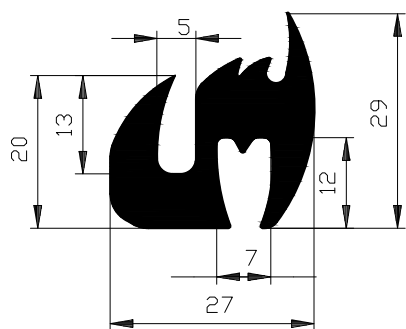
SM-781

EPDM 70



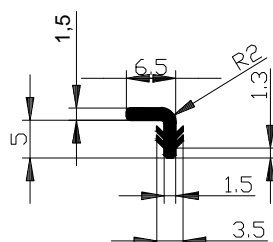
SM-782

EPDM 70



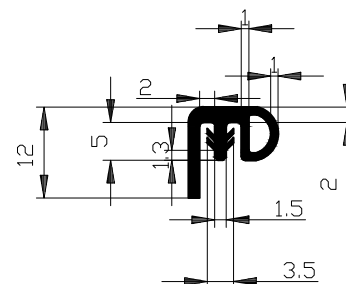
SM-784

EPDM 70



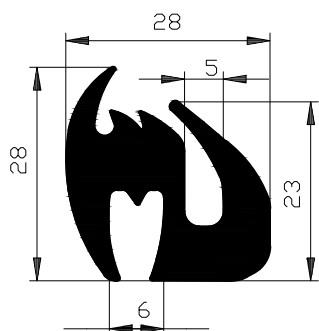
SM-785

EPDM 70



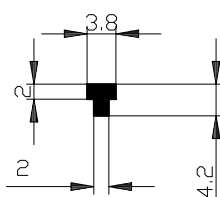
SM-786

EPDM 70



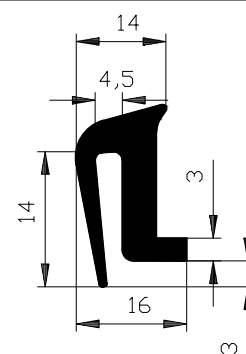
SM-787

EPDM 70



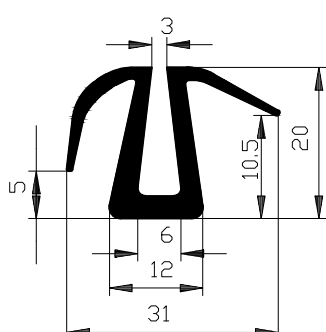
SM-788

EPDM 70



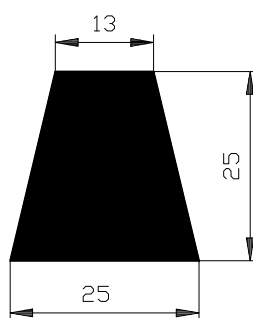
SM-789

EPDM 70



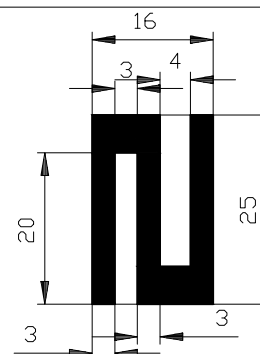
SM-790

EPDM 70



SM-791

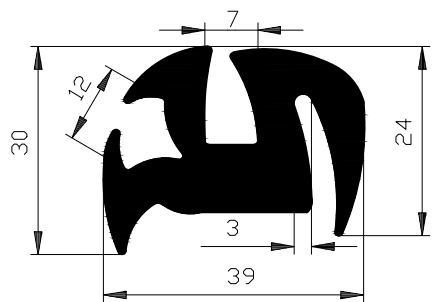
EPDM 70



SM-793

EPDM 70

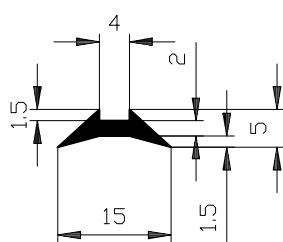
SPECIÁLNÍ PROFILY



× k profilu klínek SM-738

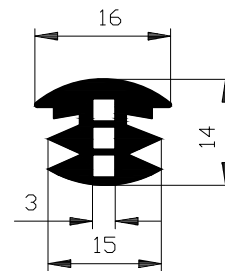
SM-794

EPDM 60



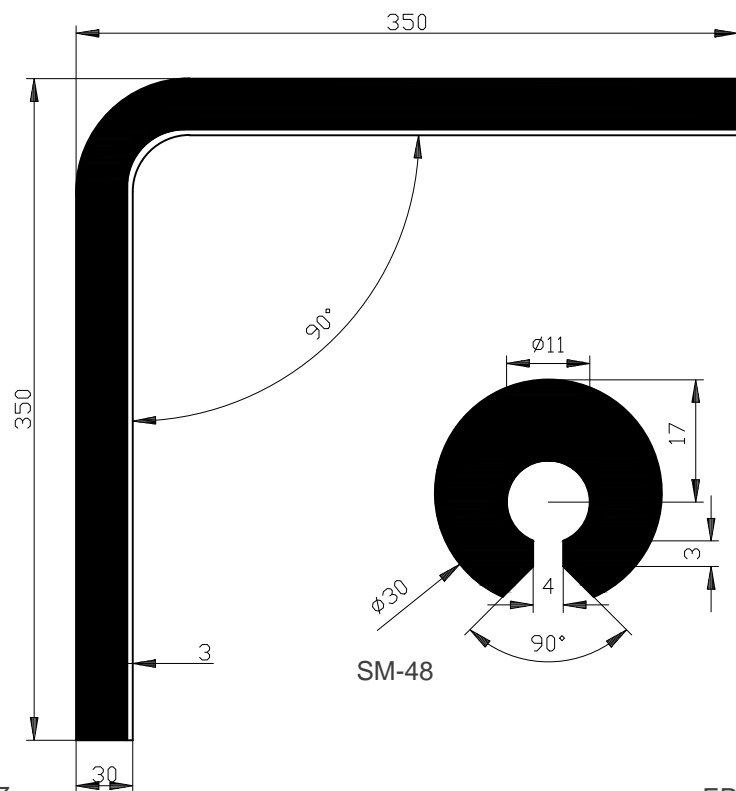
SM-795

EPDM 70



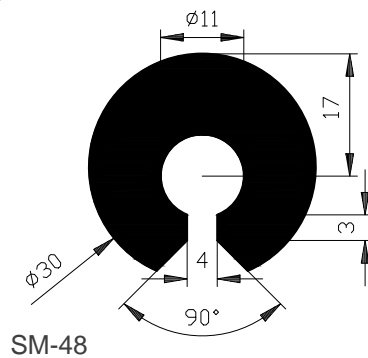
SM-796

EPDM 70

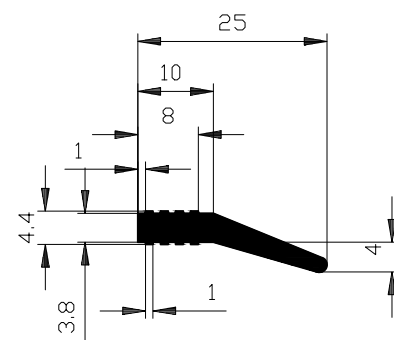


SM-797

EPDM 70

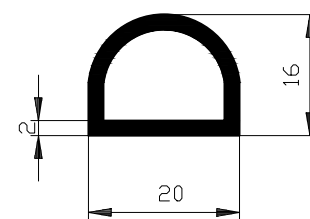


SM-48



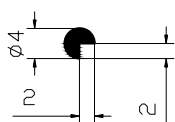
SM-798

NBR 75



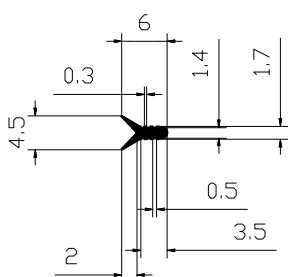
SM-799

EPDM 70



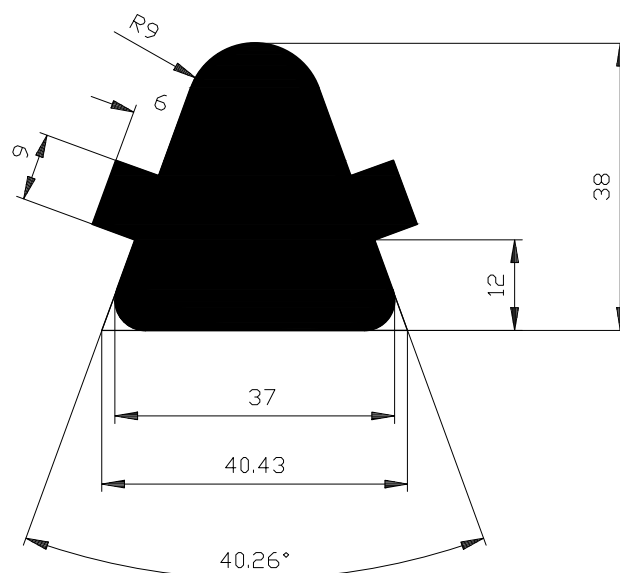
SM-175

EPDM 70



SM-803

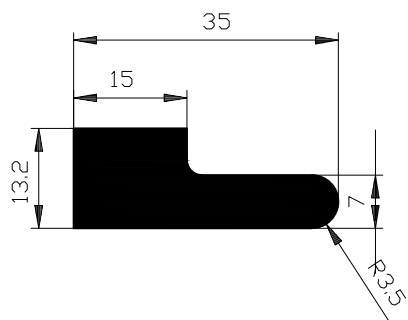
NBR 70



SM-802

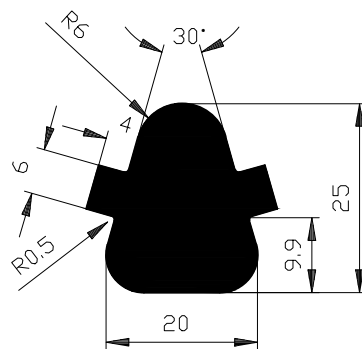
NBR 70

SPECIÁLNÍ PROFILY



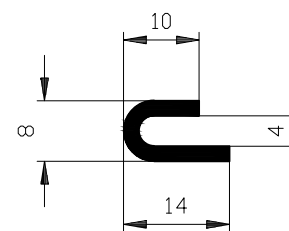
SM-804

NBR 80



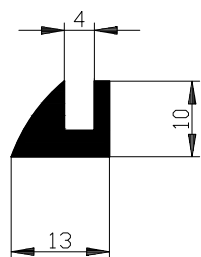
SM-805

EPDM 70



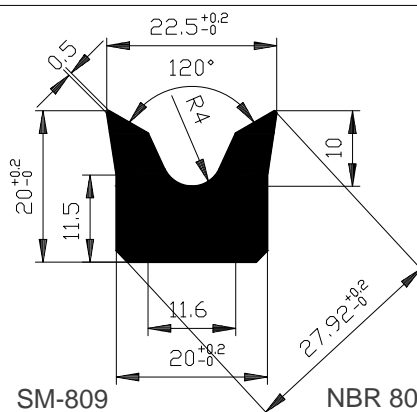
SM-806

EPDM 70



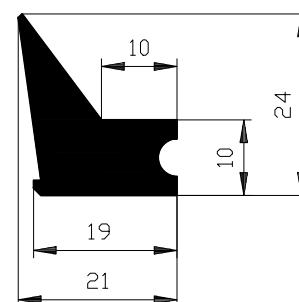
SM-808

EPDM 70



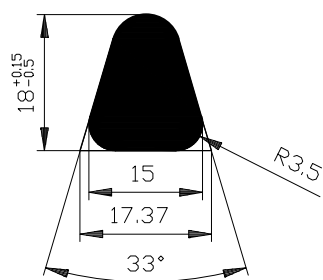
SM-809

NBR 80



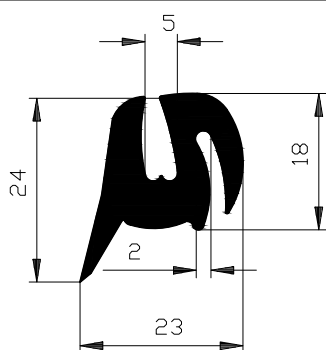
SM-810

EPDM 70



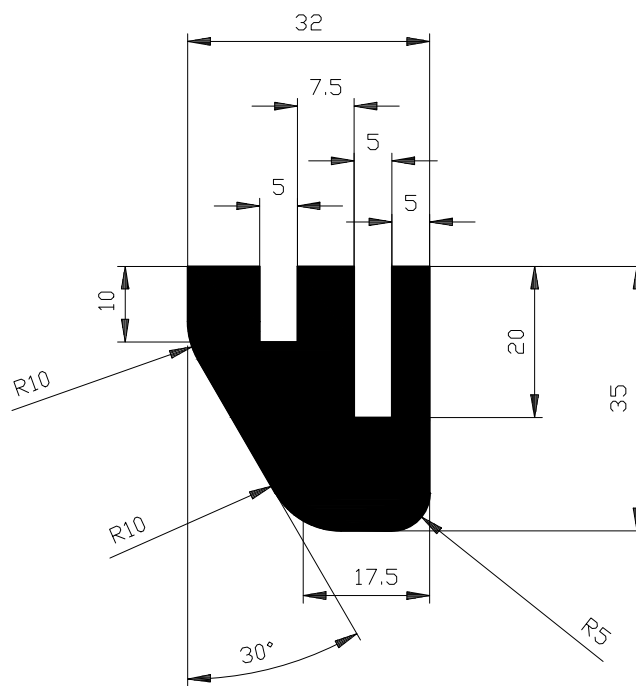
SM-813

EPDM 70



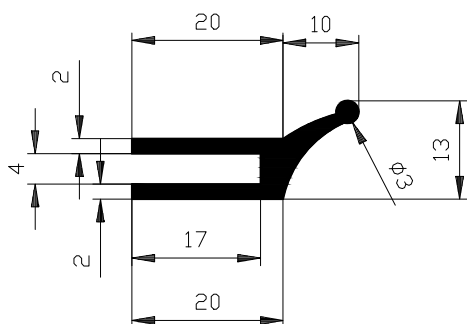
SM-815

EPDM 60



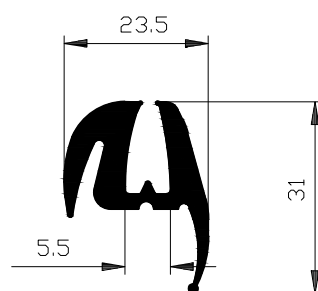
SM-813

NBR 70



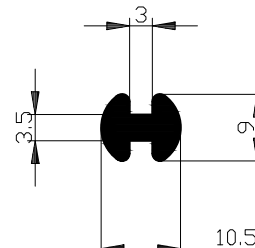
SM-816

EPDM 70



SM-817

EPDM 70



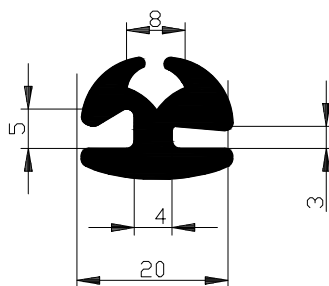
SM-819

EPDM 60

SPECIÁLNÍ PROFILY

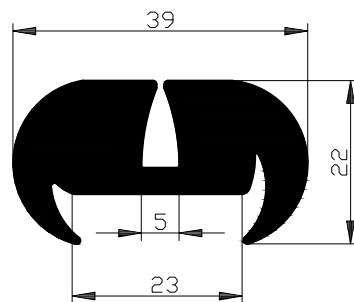


× k profilu klínek SM-119



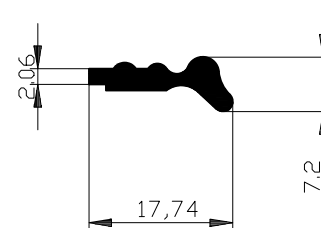
SM-820

EPDM 60



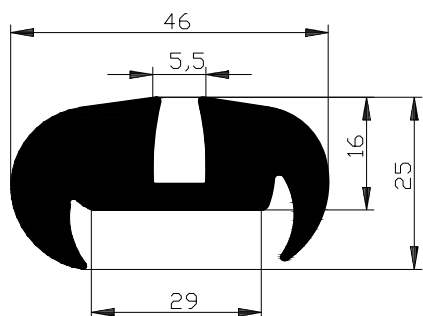
SM-821

EPDM 70



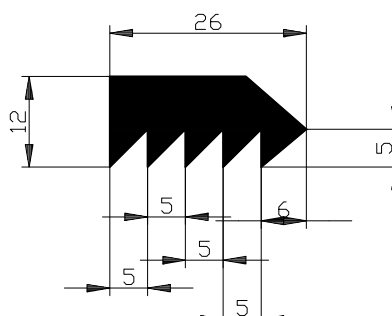
SM-821-P

NBR 70



SM-822

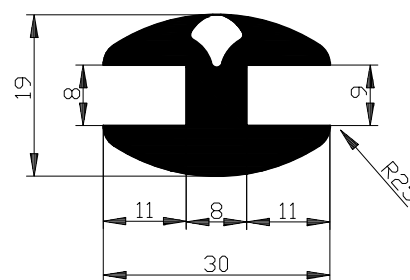
EPDM 70



SM-824

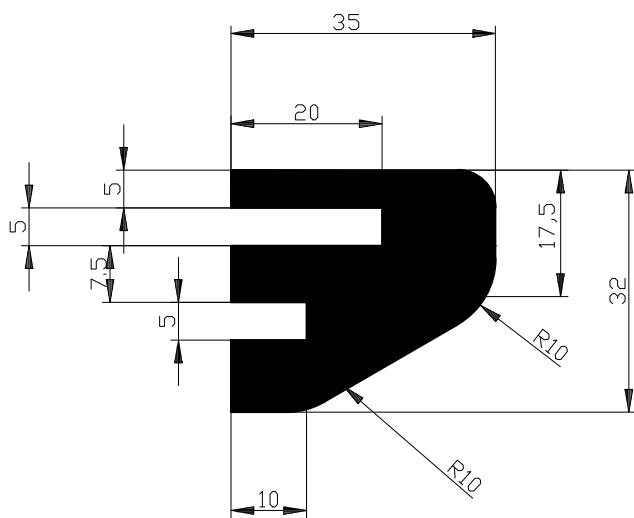
EPDM 50

× k profilu klínek SM-429



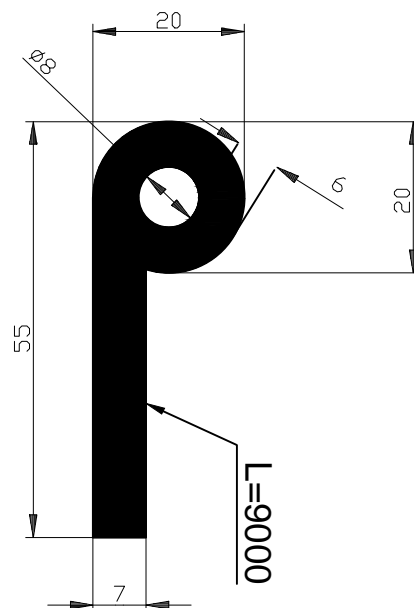
SM-825

EPDM 70



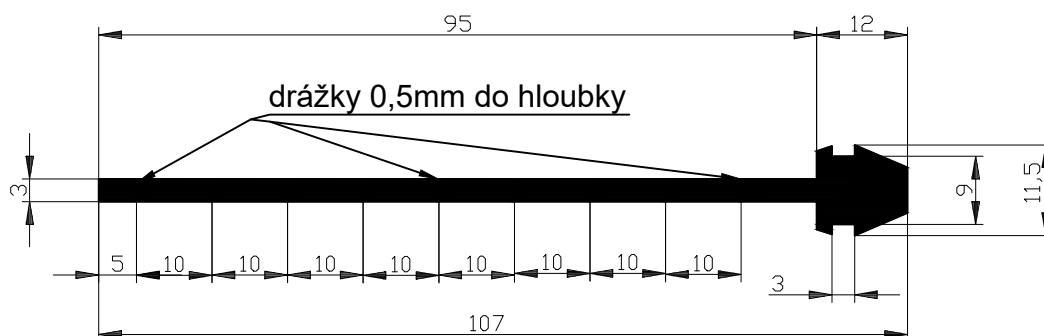
SM-826

NBR 50



SM-827

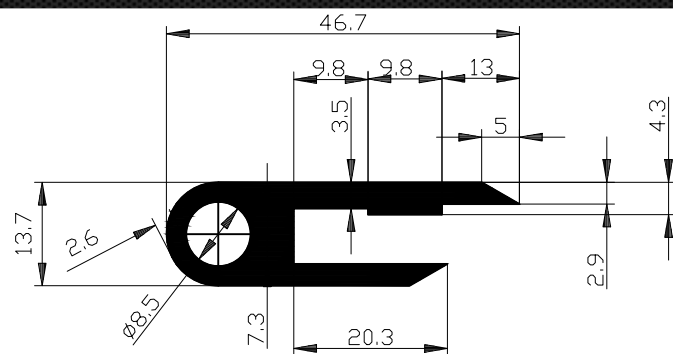
EPDM 70



SM-828

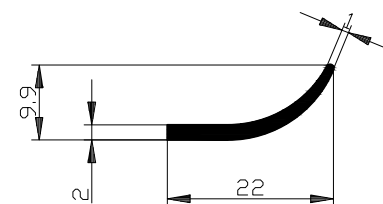
EPDM 70

SPECIÁLNÍ PROFILY



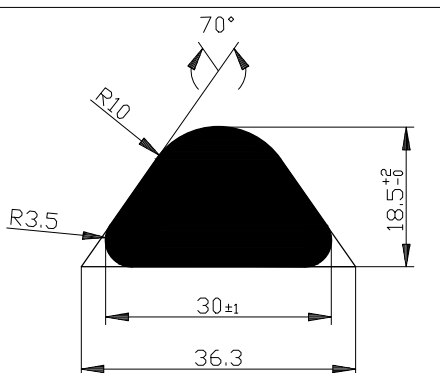
SM-829

SILIKON VMQ - BÍLÝ GOSHA



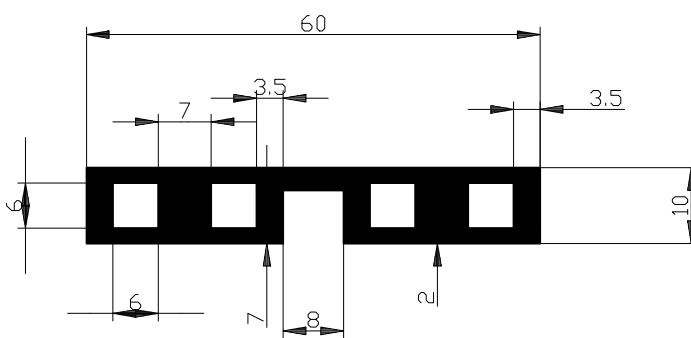
SM-831

EPDM 70



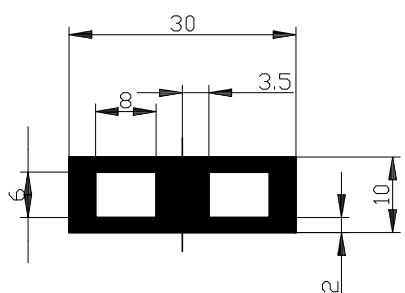
SM-832

NBR 70



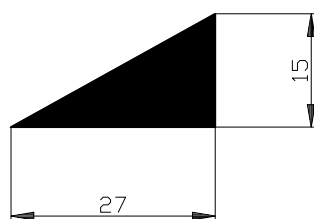
SM-833

EPDM 70



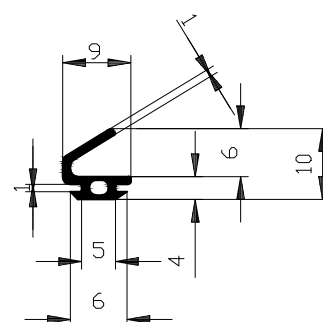
SM-834

EPDM 70



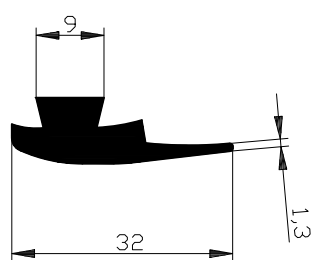
SM-835

EPDM 50



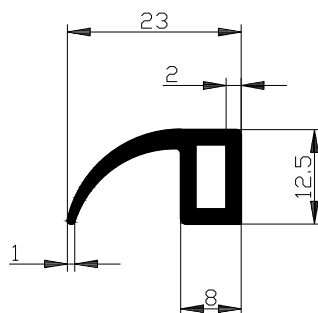
SM-836

EPDM 70



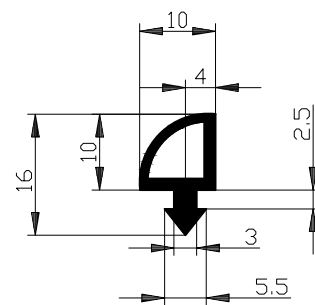
SM-839

EPDM 70



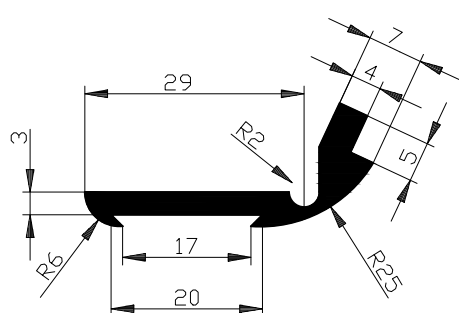
SM-840

EPDM 70



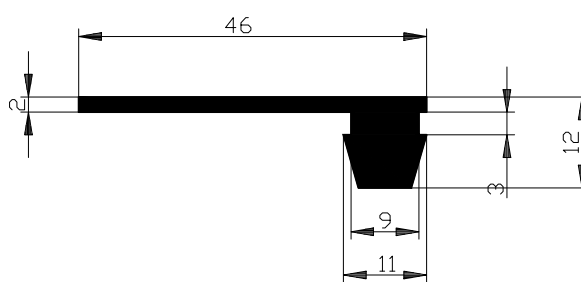
SM-841

EPDM 70



SM-842

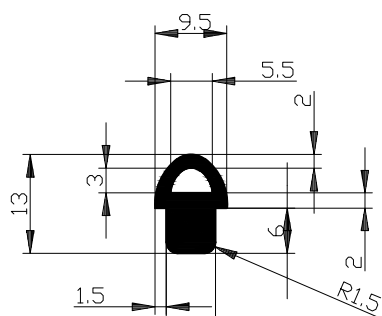
EPDM 60



SM-843

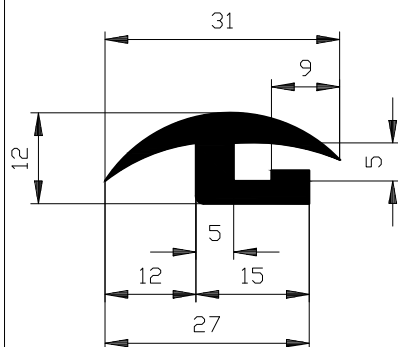
EPDM 70

SPECIÁLNÍ PROFILY



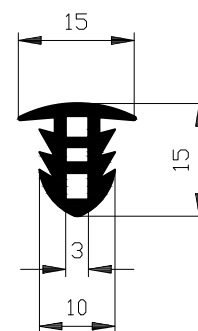
SM-849

EPDM 50



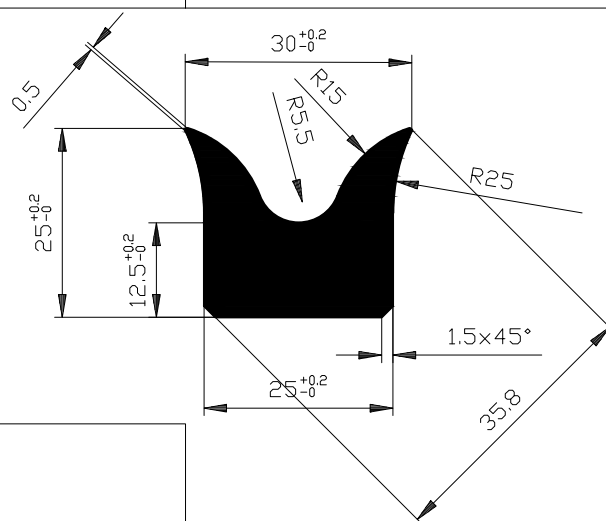
SM-853

EPDM 70



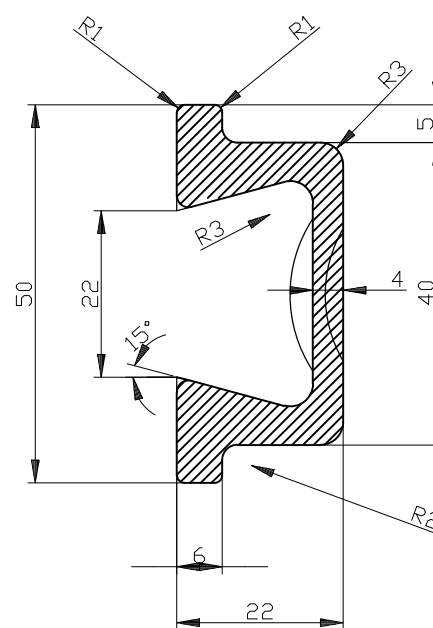
SM-854

EPDM 70



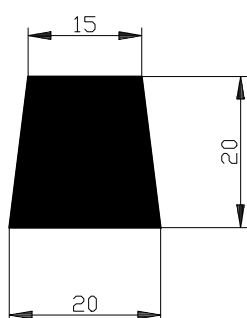
SM-856

NBR 80



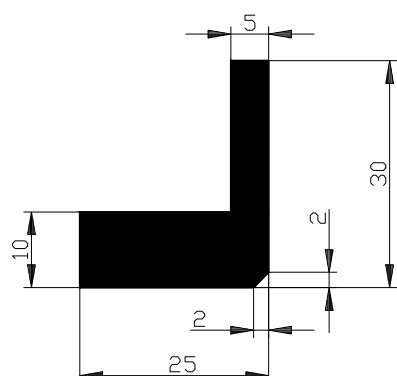
SM-860

EPDM 70



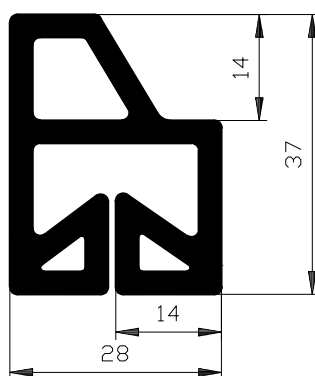
SM-859

EPDM 70



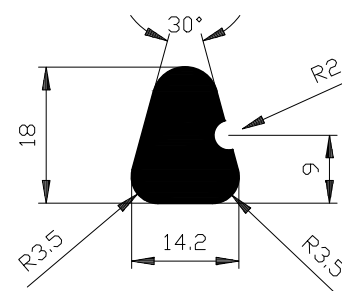
SM-865

EPDM 70



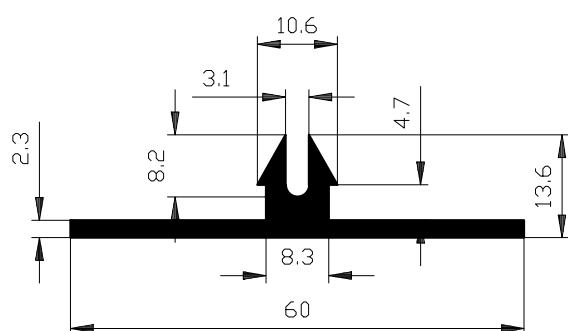
SM-867

EPDM 70



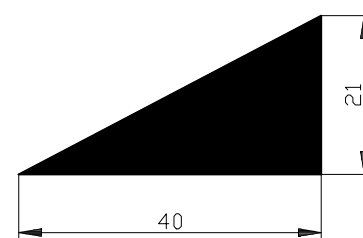
SM-869

EPDM 70



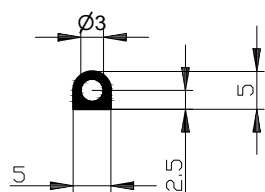
SM-868

EPDM 70



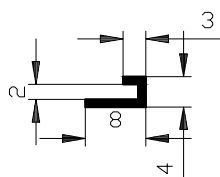
SM-870

EPDM 50



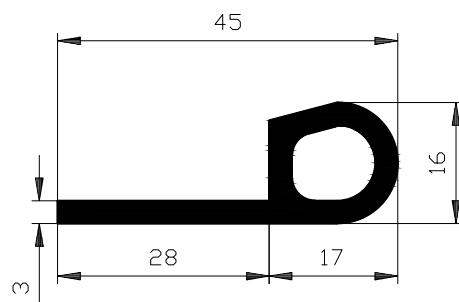
SM-874

EPDM 50



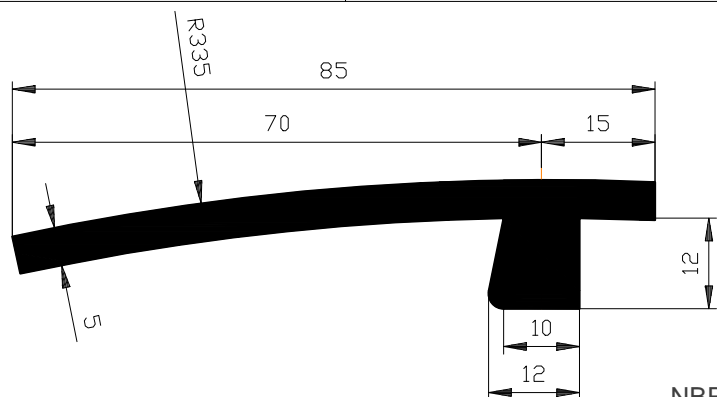
SM-881

EPDM 70



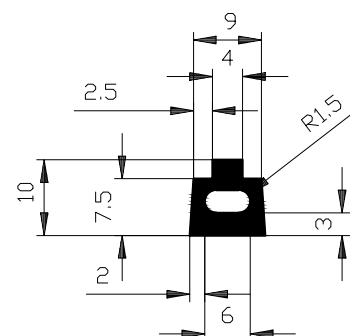
SM-882

NBR 70



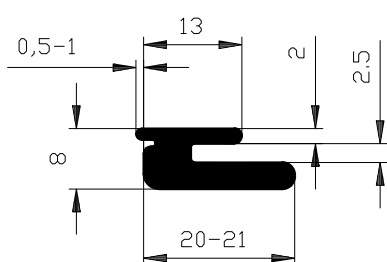
SM-884

NBR 70



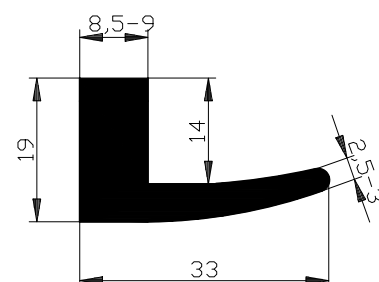
SM-886

EPDM 70



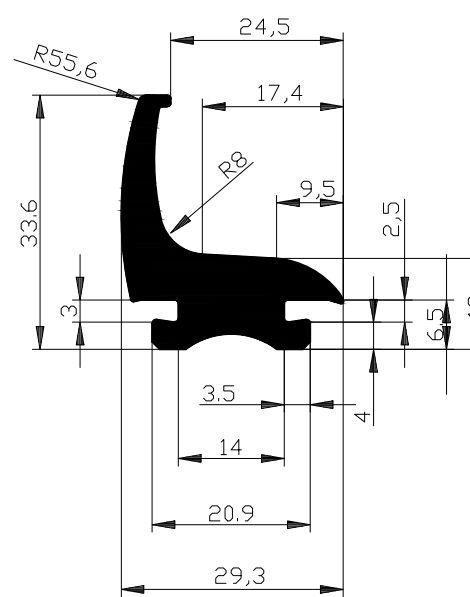
SM-887

EPDM 70



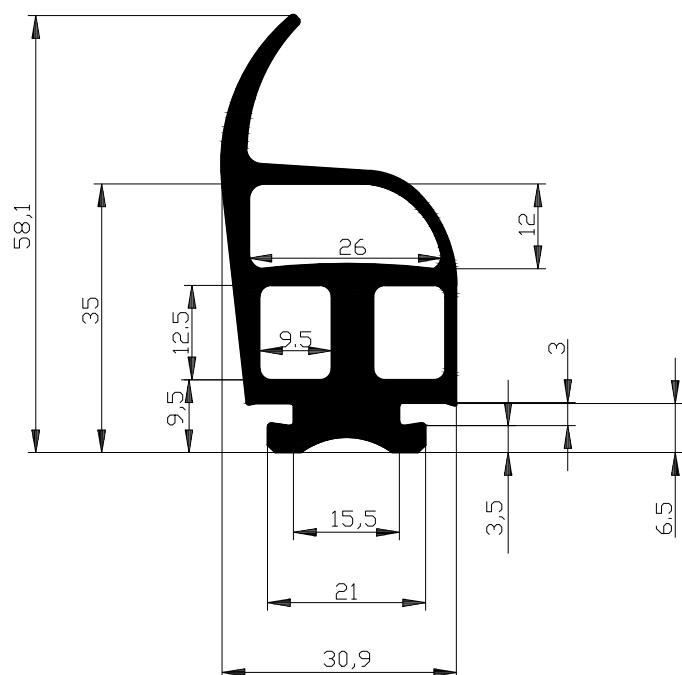
SM-890

NBR 60



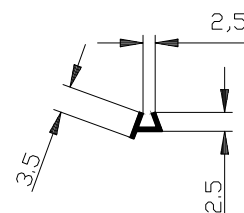
SM-893

EPDM 70



SM-894

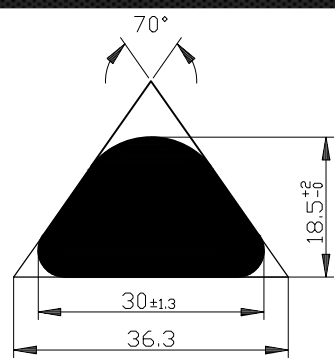
EPDM 70



SM-895

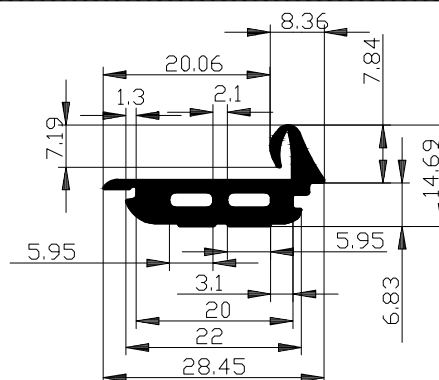
EPDM 70

SPECIÁLNÍ PROFILY



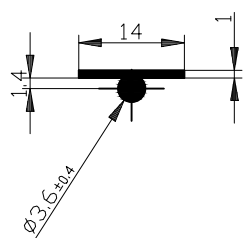
SM-896

EPDM 70



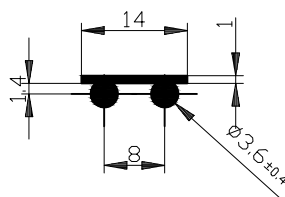
SM-897

EPDM 70



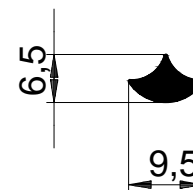
SM-898

EPDM 70



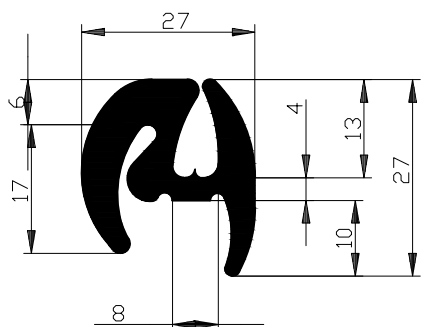
SM-899

EPDM 70



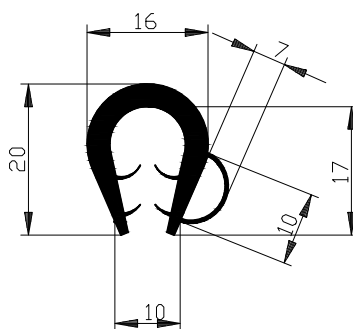
SM-900

EPDM 80



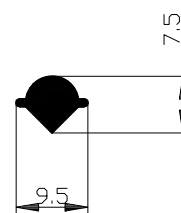
SM-902

EPDM 70



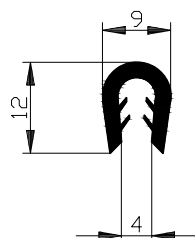
SM-903

EPDM 70



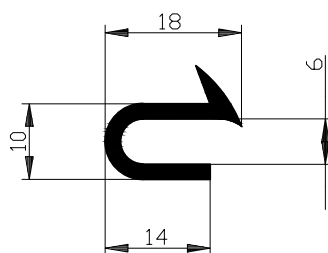
SM-904

EPDM 80



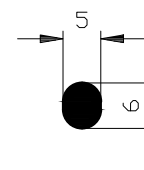
SM-905

EPDM 80



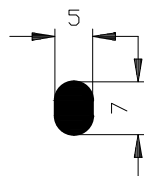
SM-906

EPDM 70



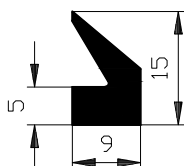
SM-951

EPDM 70



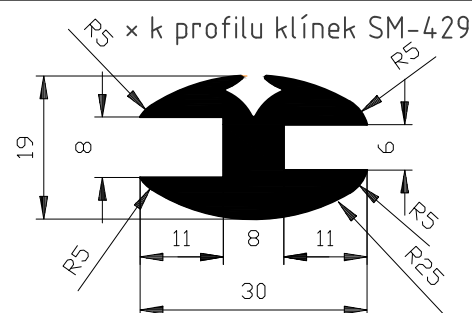
SM-952

EPDM 70



SM-953

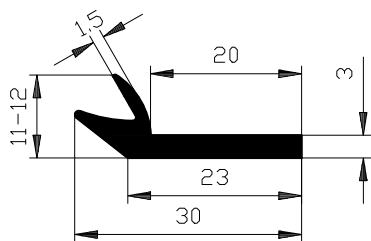
EPDM 70



SM-954

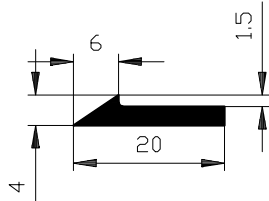
EPDM 60

SPECIÁLNÍ PROFILY



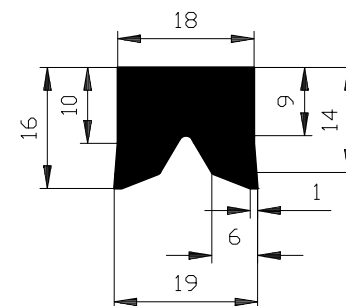
SM-957

EPDM 70



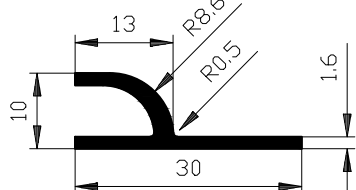
SM-958

NBR 70



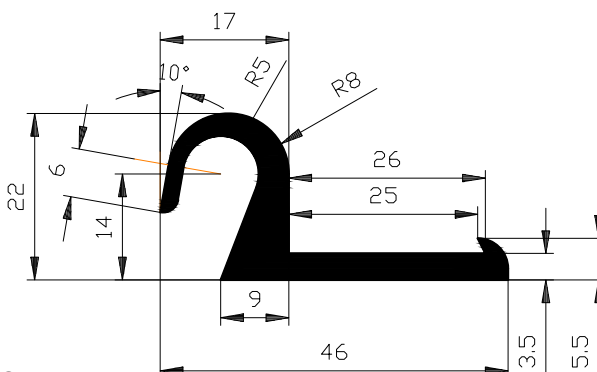
SM-960

NBR 60



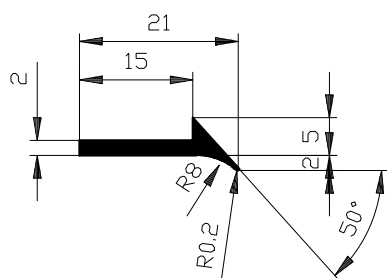
SM-961

EPDM 70



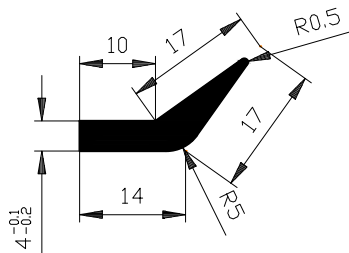
SM-962

EPDM 70



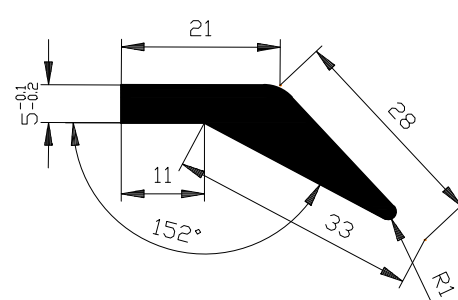
SM-963

EPDM 70



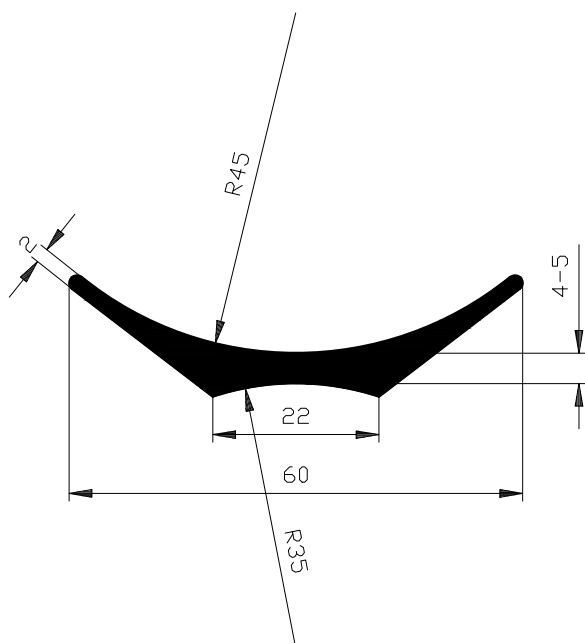
SM-965

NBR 75



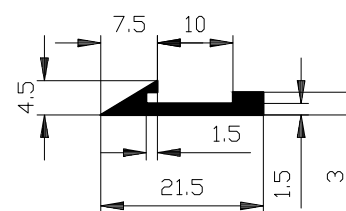
SM-966

NBR 75



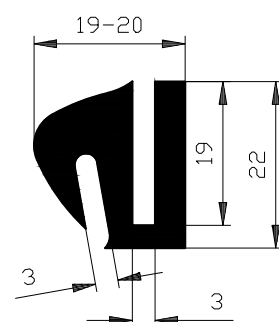
SM-967

EPDM 80



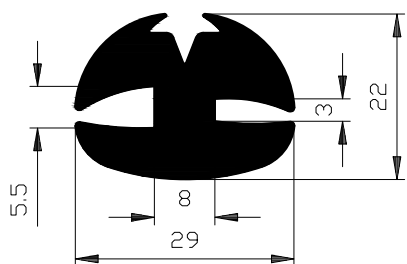
SM-972

NBR 70

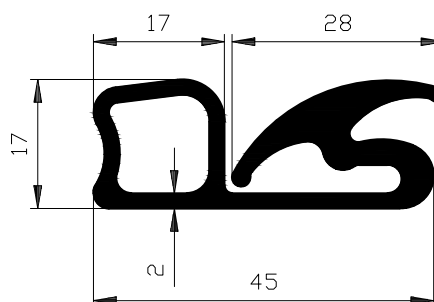


SM-976

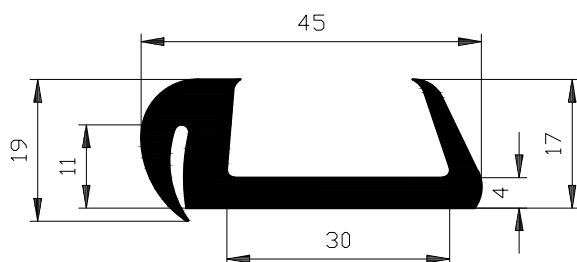
EPDM 70



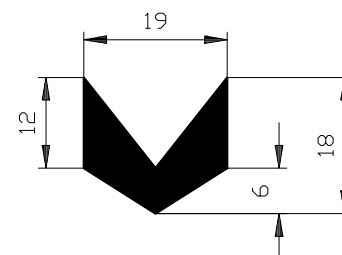
× k profilu klínek SM-429
SM-977 EPDM 60



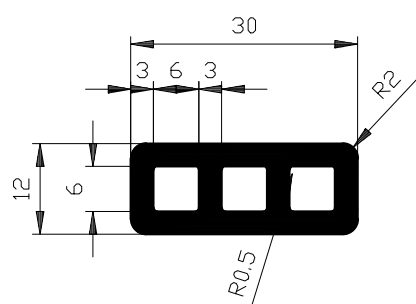
SM-978 EPDM 60



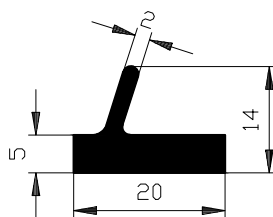
SM-979 EPDM 70



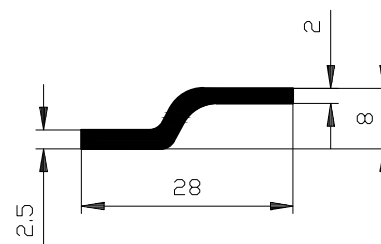
SM-980 NBR 80



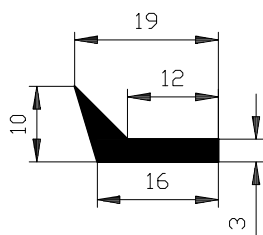
SM-981 EPDM 50



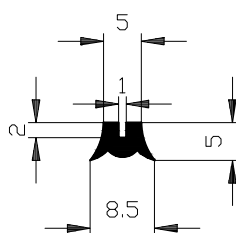
SM-983 EPDM 70



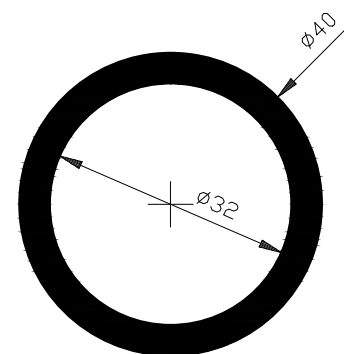
SM-984 EPDM 70



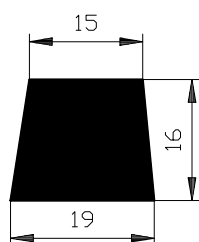
SM-985 NBR 80



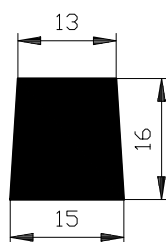
SM-986 NBR 80



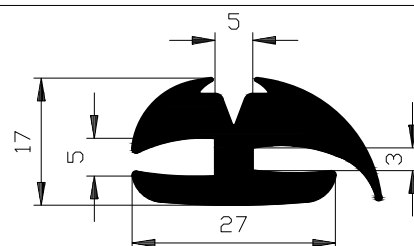
SM-987 EPDM 70



SM-988 EPDM 70

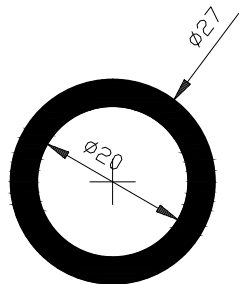


SM-989 EPDM 70



× k profilu klínek SM-900

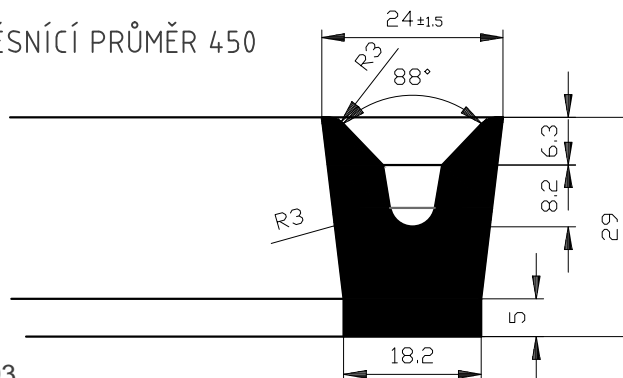
SM-991 EPDM 60



SM-992

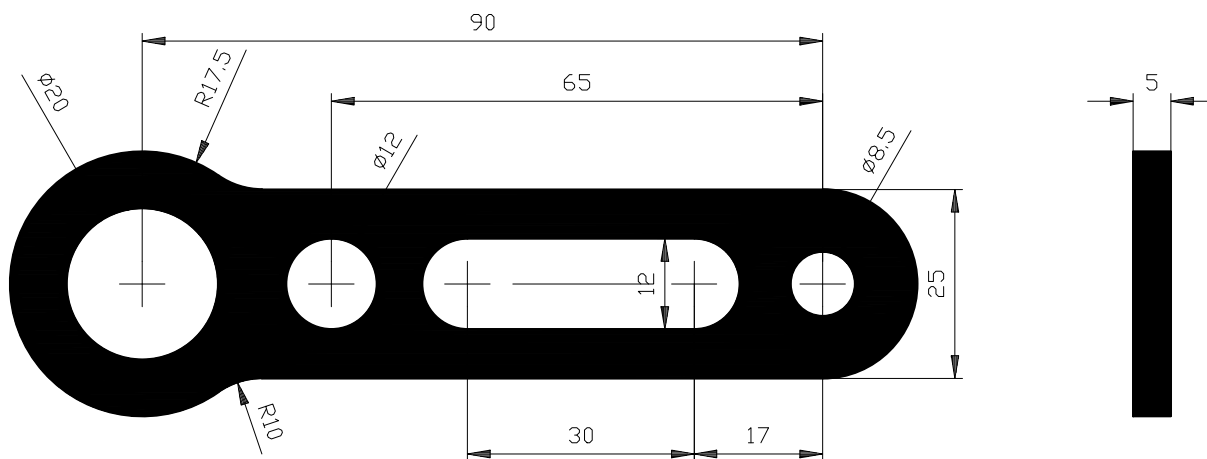
EPDM 70

x TĚSNÍCÍ PRŮMĚR 450



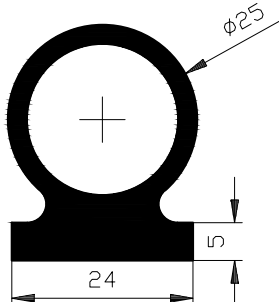
SM-993

NBR 75



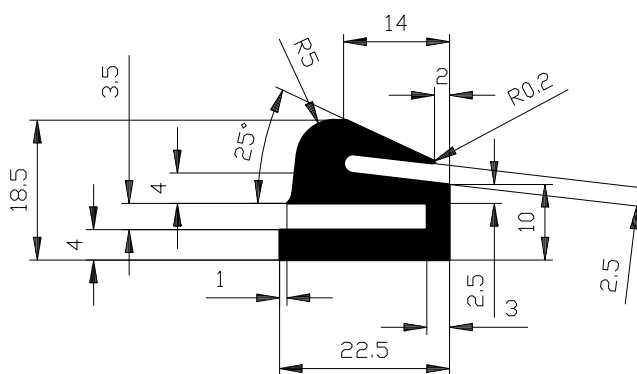
SM-990

SBR 65



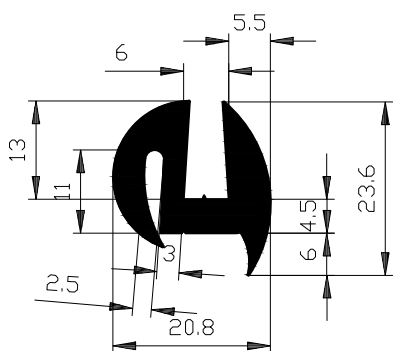
SM-995

EPDM 70



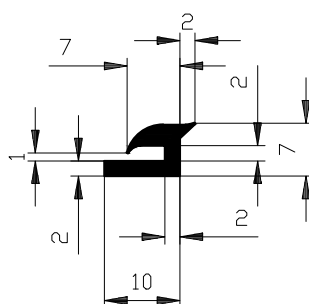
SM-996

EPDM 50



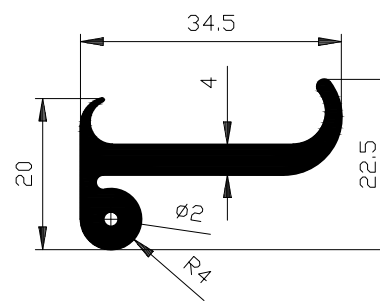
SM-997

EPDM 70



SM-999

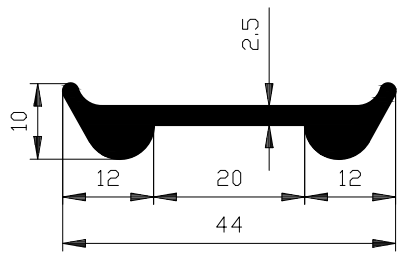
EPDM 70



SM-1003

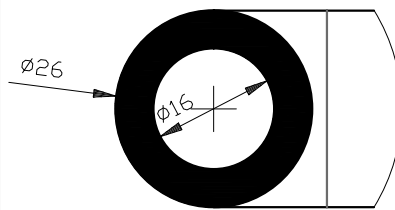
EPDM 70

SPECIÁLNÍ PROFILY

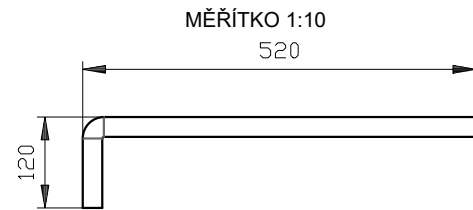


SM-1004

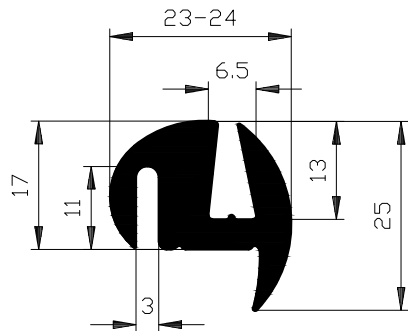
EPDM 70



SM-1005

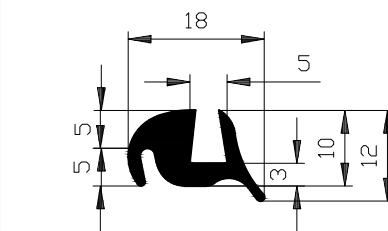


EPDM 70



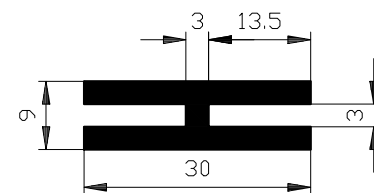
SM-1008

EPDM 70



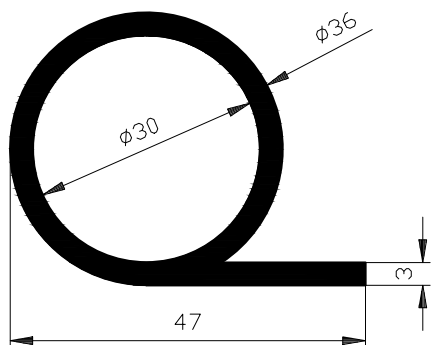
SM-1010

EPDM 70



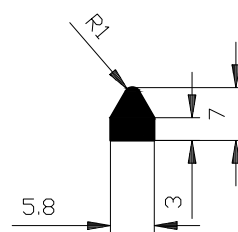
SM-1012

EPDM 70



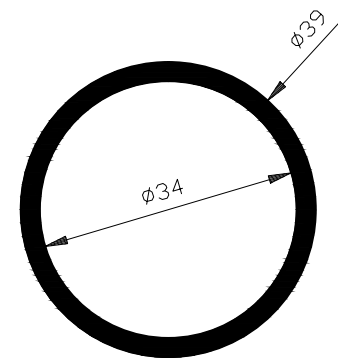
SM-1013

EPDM 70



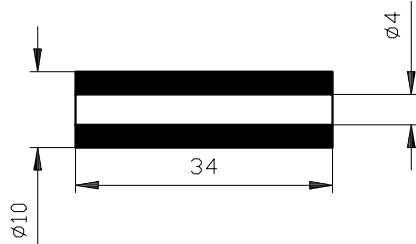
SM-1014

EPDM 70



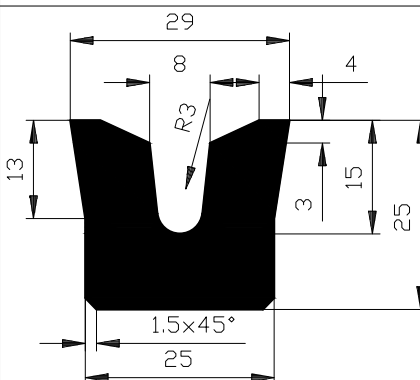
SM-1015

EPDM 70



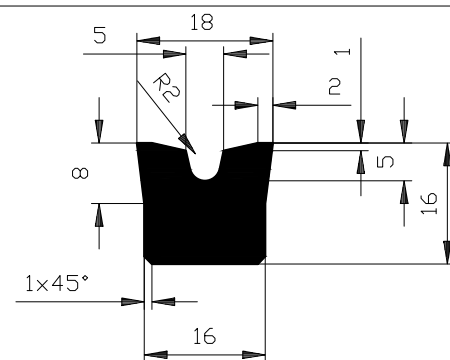
SM-1016

EPDM 50



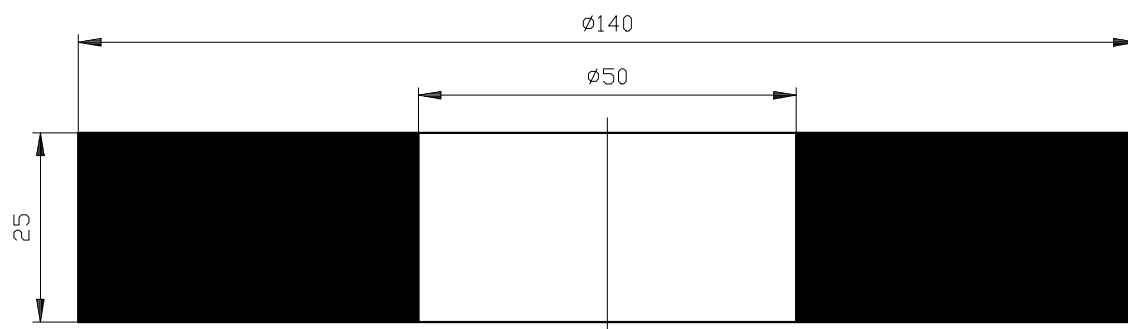
SM-1017

NBR 80



SM-1018

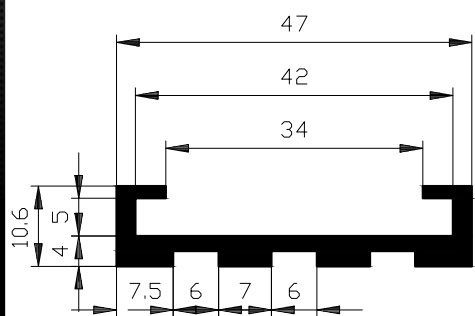
NBR 80



SM-1019

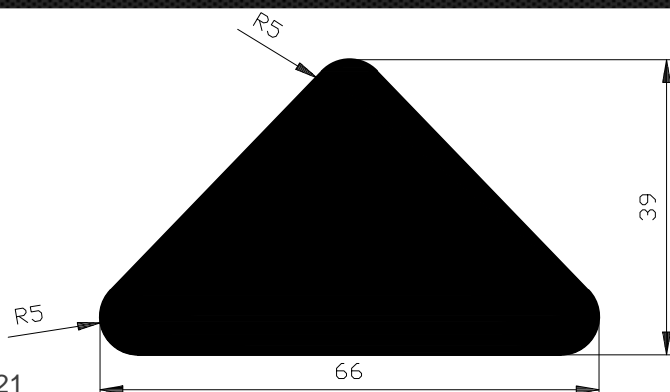
SBR/NR 55

SPECIÁLNÍ PROFILY



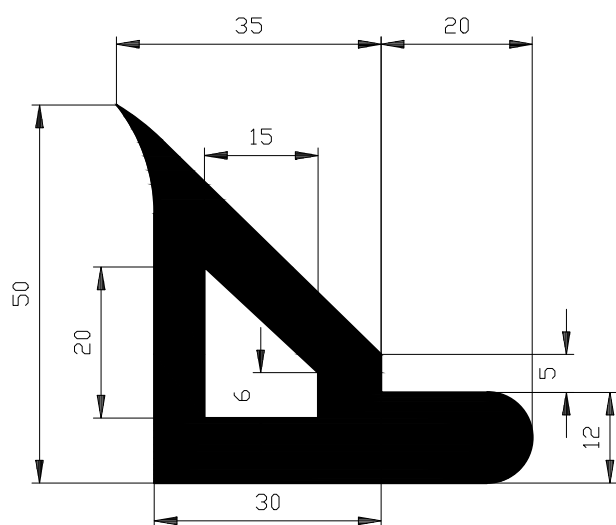
SM-1020

EPDM 70



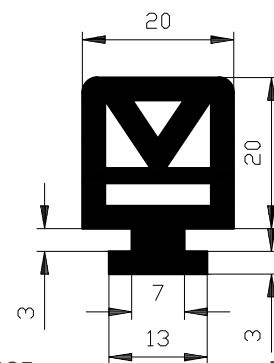
SM-1021

EPDM 70



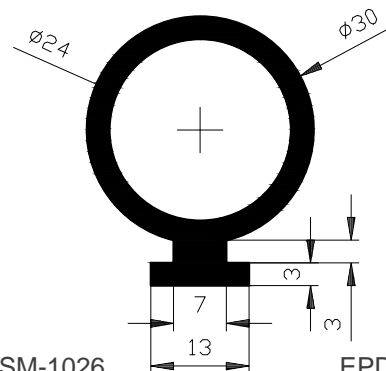
SM-1022

EPDM



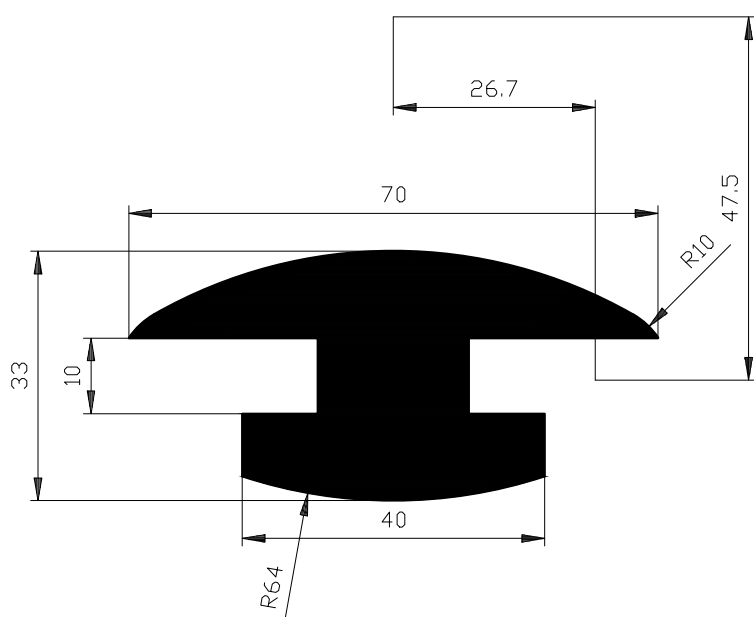
SM-1025

EPDM 70



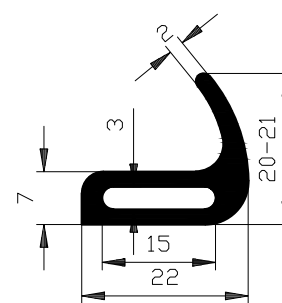
SM-1026

EPDM 70



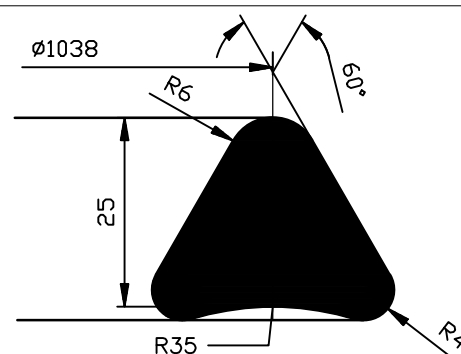
SM-1023

EPDM 70



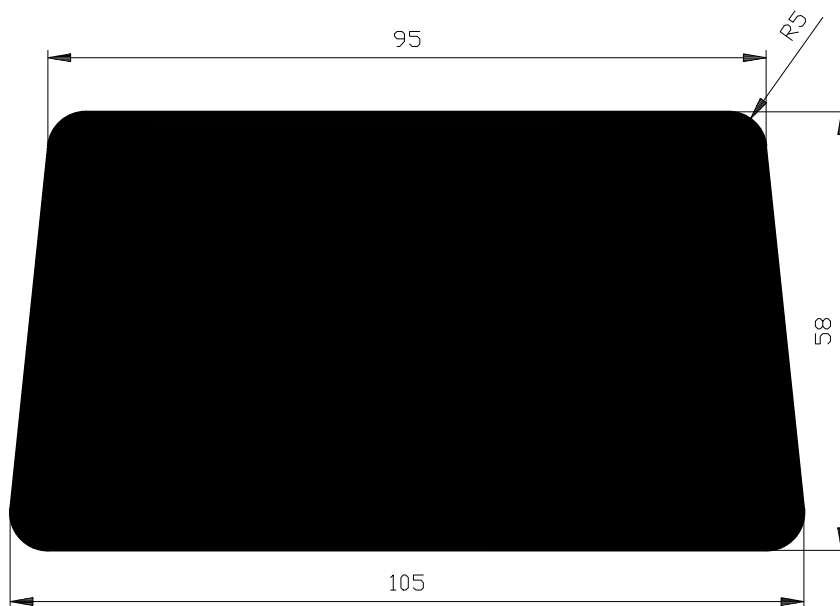
SM-1031

EPDM 70



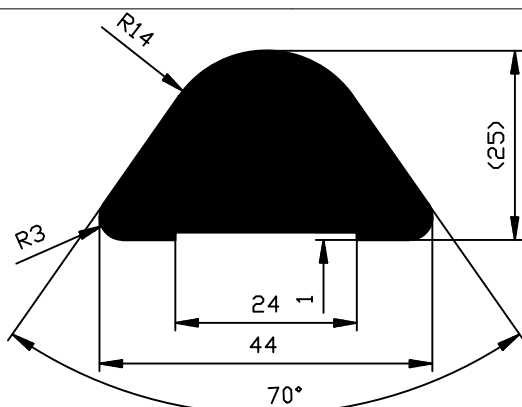
SM-1032

EPDM 80



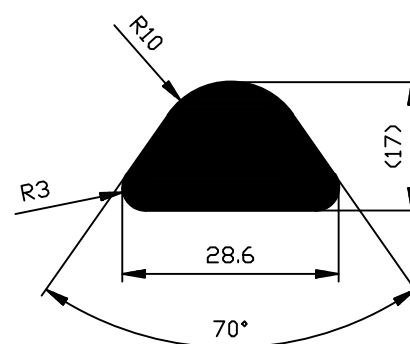
SM-1024

EPDM 80



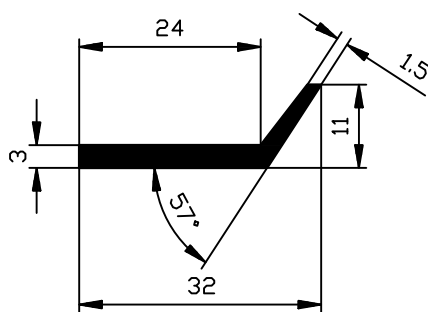
SM-1033

NBR 70



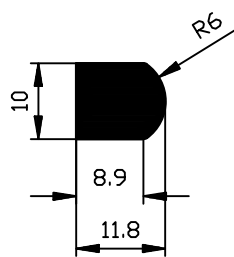
SM-1034

NBR 70



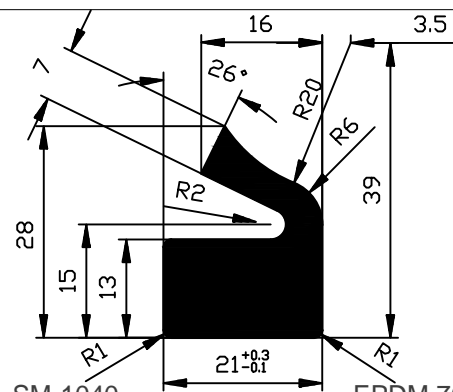
SM-1035

NBR 70



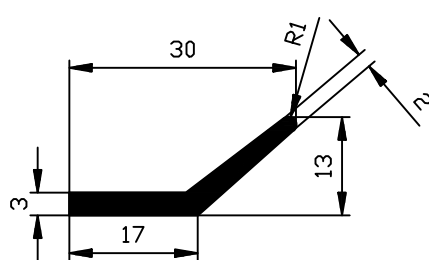
SM-1037

NBR 70



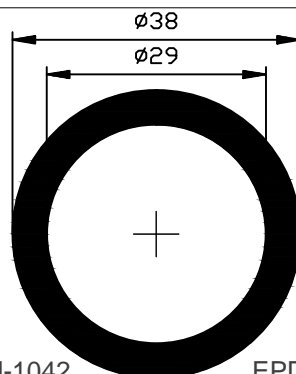
SM-1040

EPDM 70



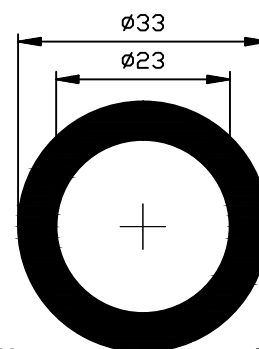
SM-1041

EPDM 70



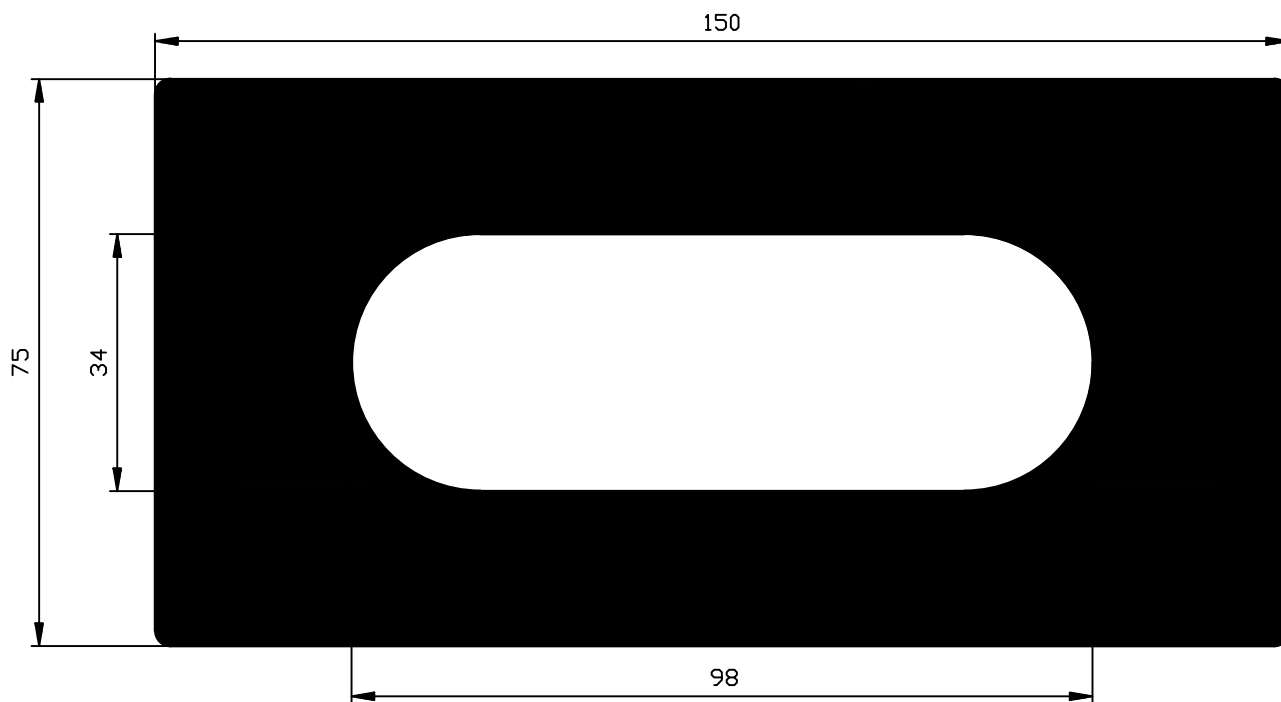
SM-1042

EPDM 70



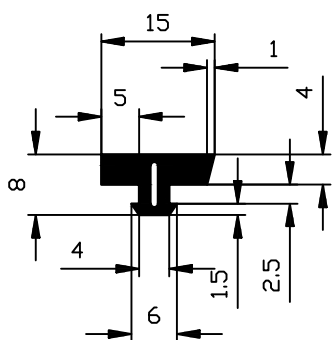
SM-1043

EPDM 70



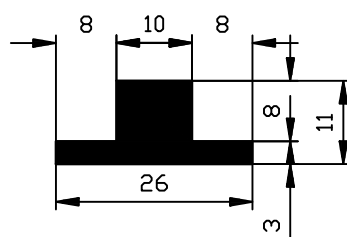
SM-1039

EPDM 70



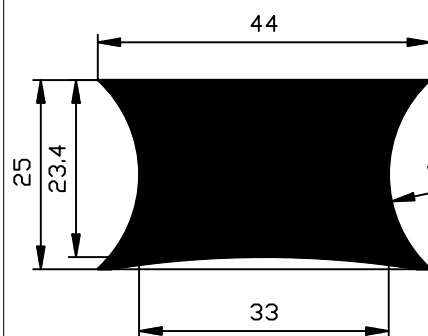
SM-1045

EPDM 70



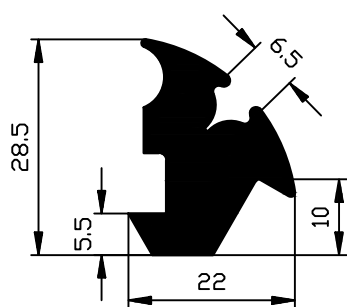
SM-1046

NBR 70



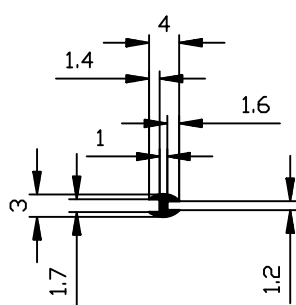
SM-1047

NBR 70



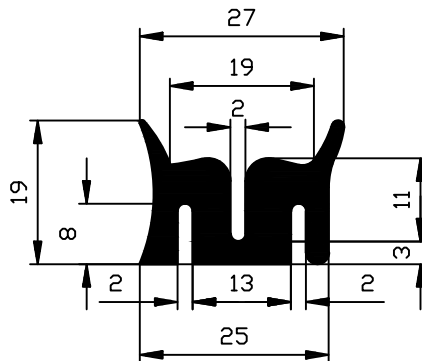
SM-1048

EPDM 70



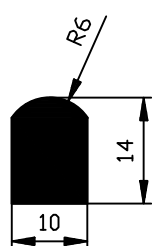
SM-1050

EPDM 70



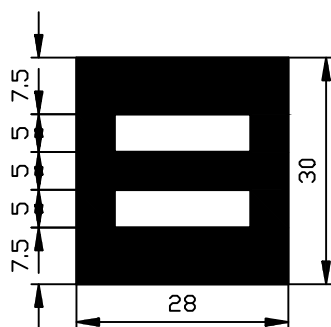
SM-1051

EPDM 60



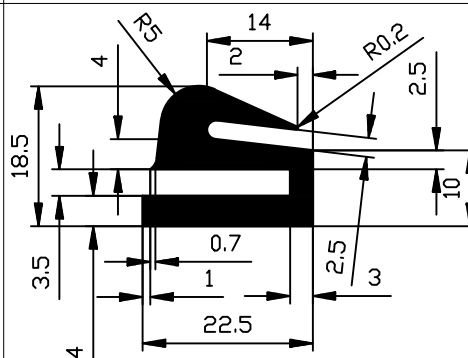
SM-1052

NBR 50



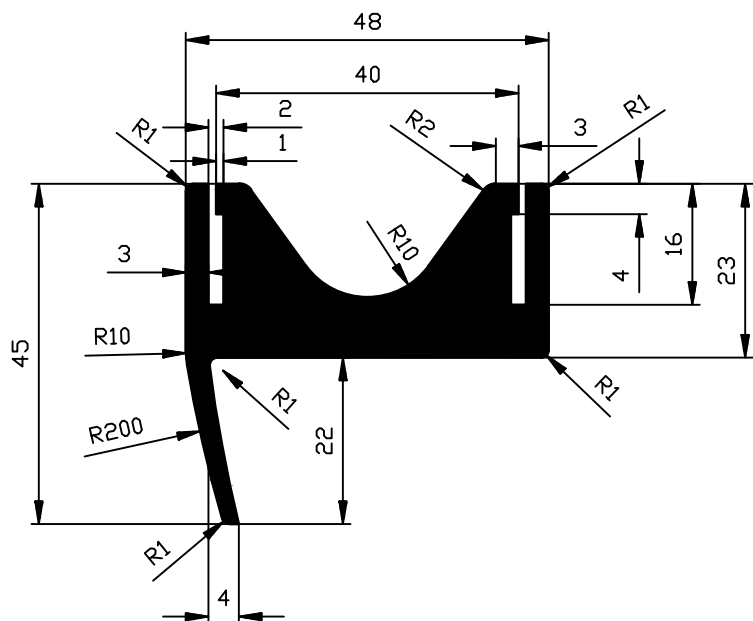
SM-1053

EPDM 50



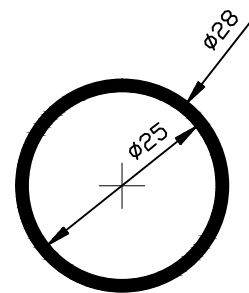
SM-1054

EPDM 50



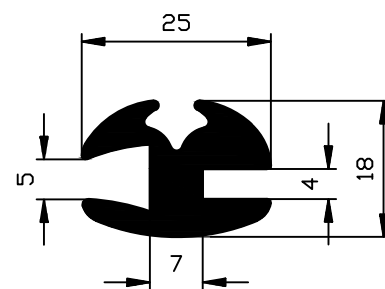
SM-1055

EPDM 70



SM-1056

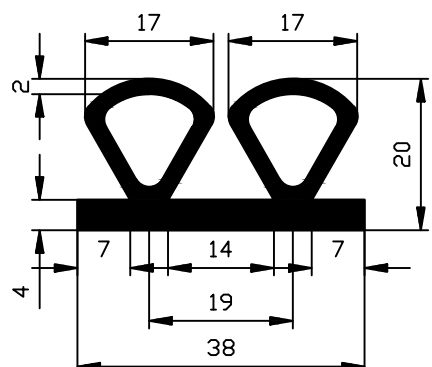
EPDM 70



x k profilu klínek SM-429

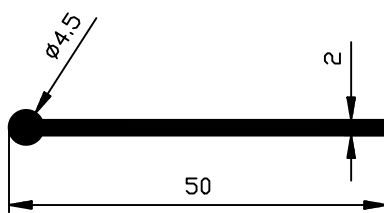
SM-1057

EPDM 70



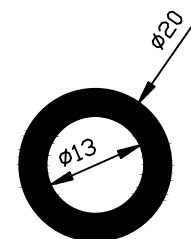
SM-1058

EPDM 50



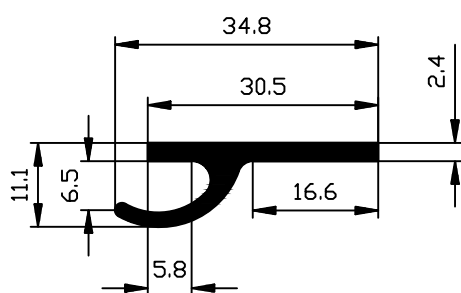
SM-1059

EPDM 70



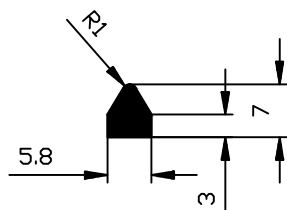
SM-1060

EPDM 70



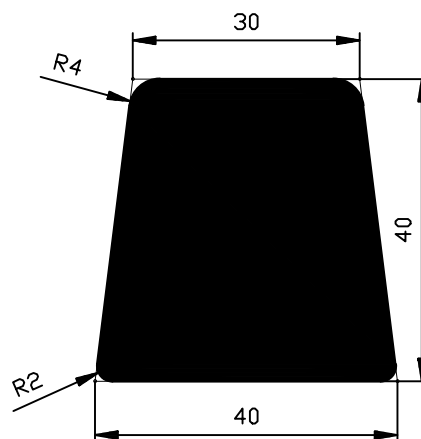
SM-1061

EPDM 70



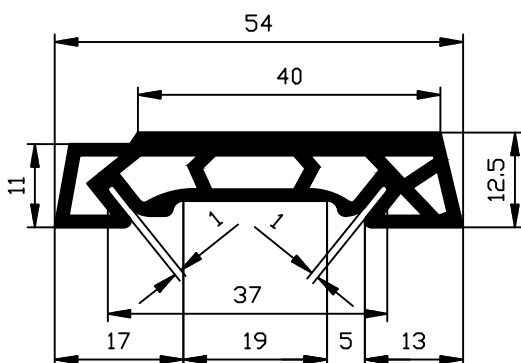
SM-1066

EPDM 50



SM-1062

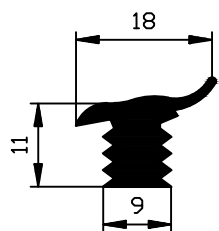
NBR 65



SM-1065

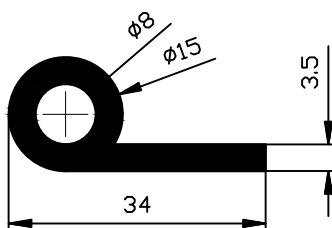
EPDM 70

SPECIÁLNÍ PROFILY



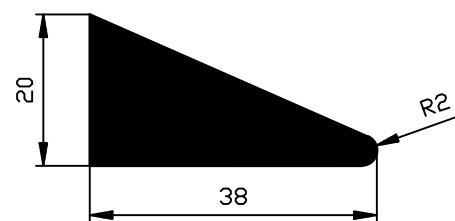
SM-1067

EPDM 70



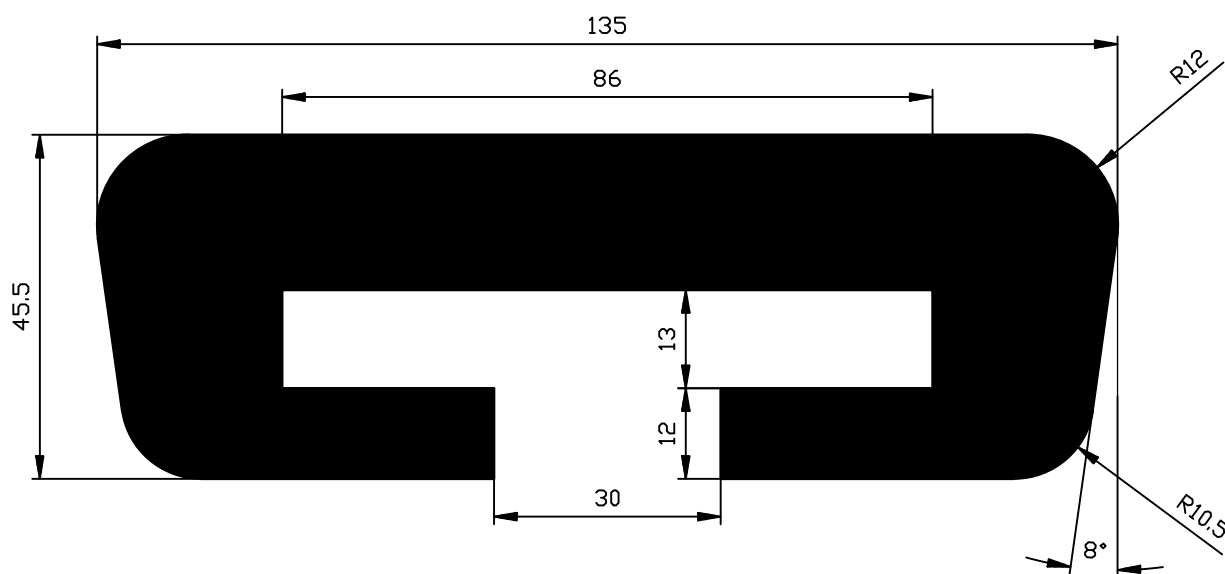
SM-1070

NBR 70



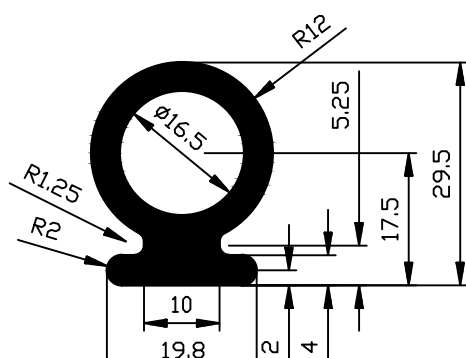
SM-1071

EPDM 70



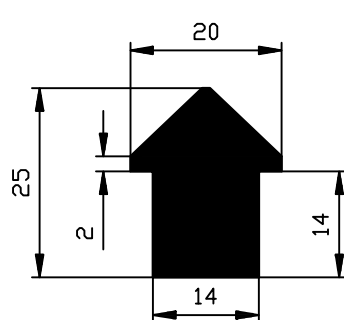
SM-1069

EPDM 70



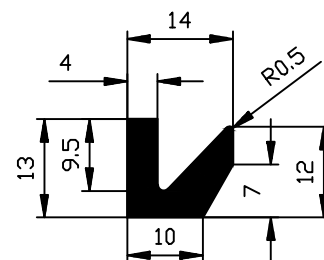
SM-1072

EPDM 70



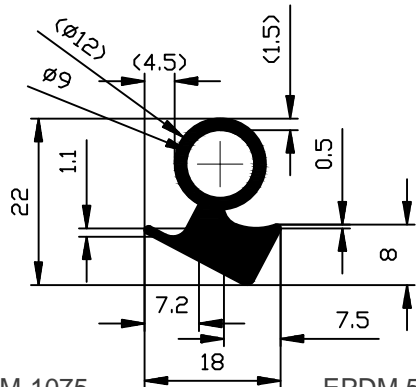
SM-1073

NBR 70



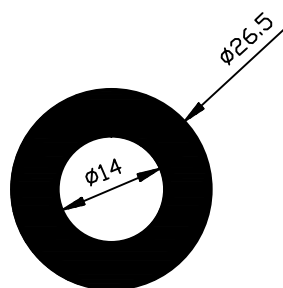
SM-1074

NBR 70



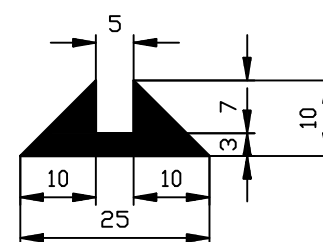
SM-1075

EPDM 50



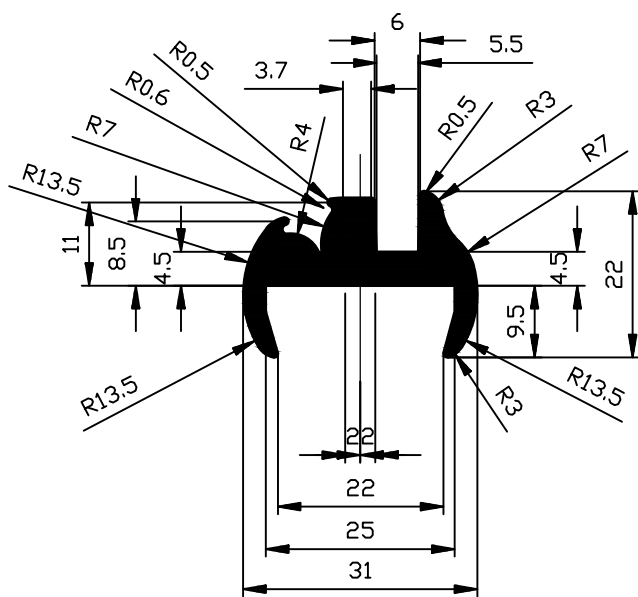
SM-1077

EPDM 70



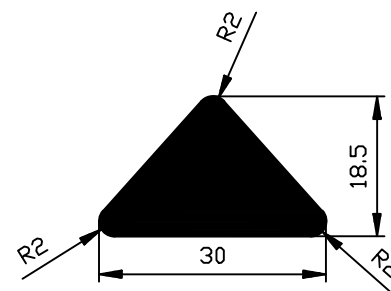
SM-1078

EPDM 70



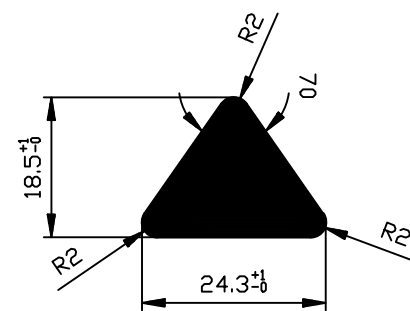
SM-1076

EPDM 70



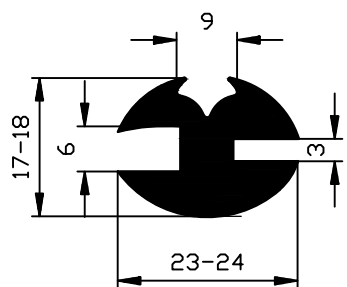
SM-1079

EPDM 70



SM-1081

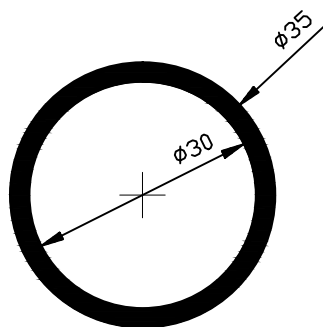
NBR 70



x k profilu klínek SM-119

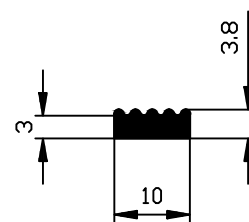
SM-1082

NBR 70



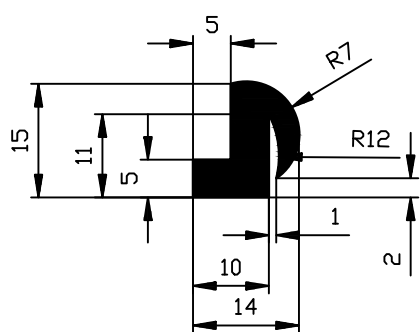
SM-1083

EPDM 70



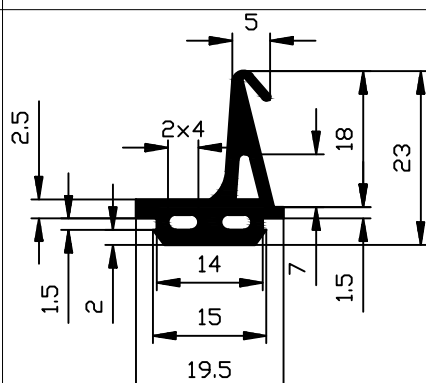
SM-1084

EPDM 70



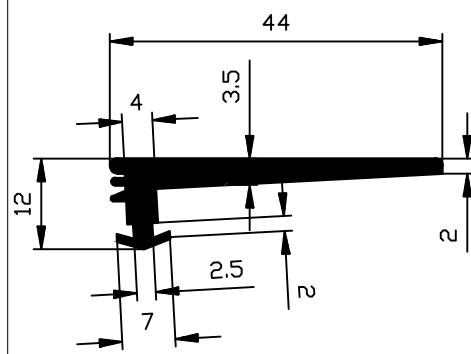
SM-1085

EPDM 70



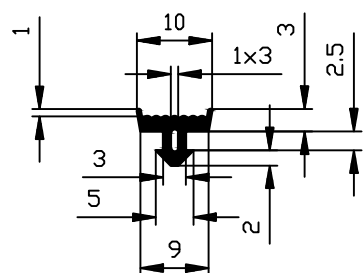
SM-1086

EPDM 70



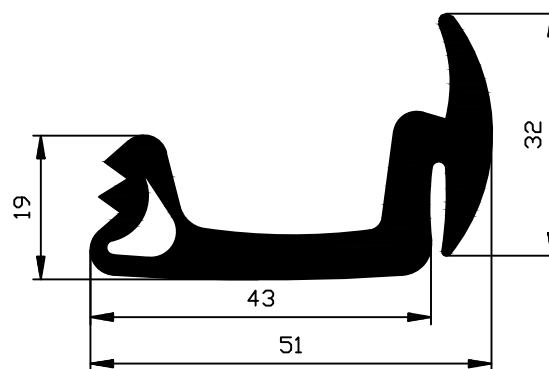
SM-1087

EPDM 60



SM-1088

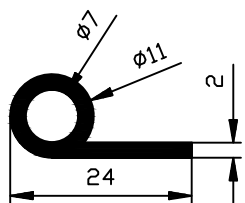
EPDM 70



SM-1089

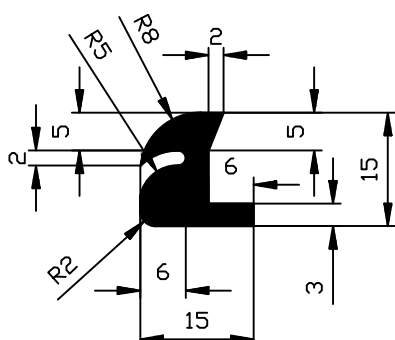
EPDM 70

SPECIÁLNÍ PROFILY



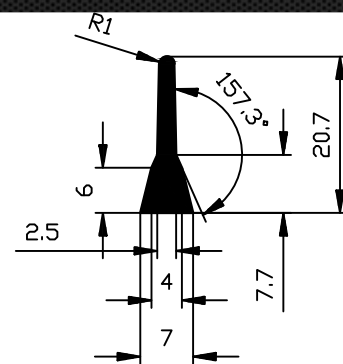
SM-1092

EPDM 70



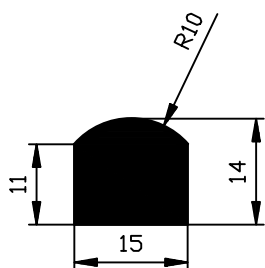
SM-1093

EPDM 70



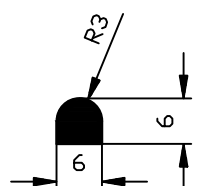
SM-1094

EPDM 70



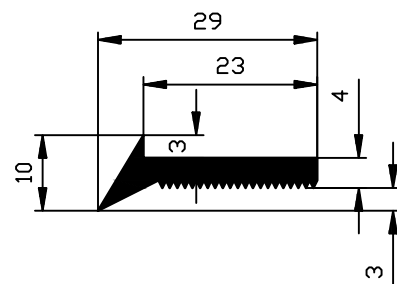
SM-1095

EPDM 70



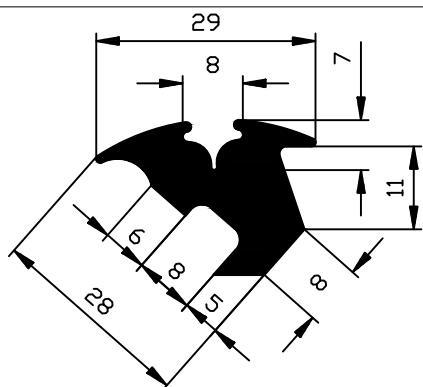
SM-1096

EPDM 70



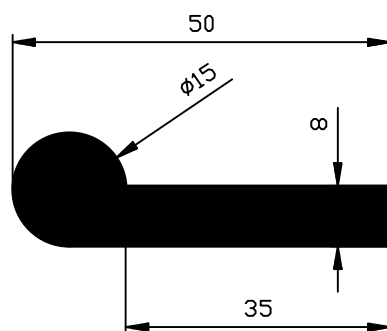
SM-1097

NBR 70



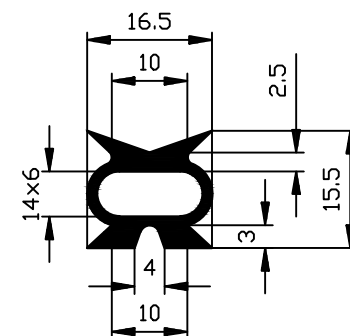
SM-1098

EPDM 70



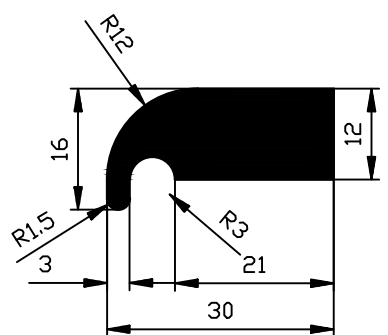
SM-1099

EPDM 60



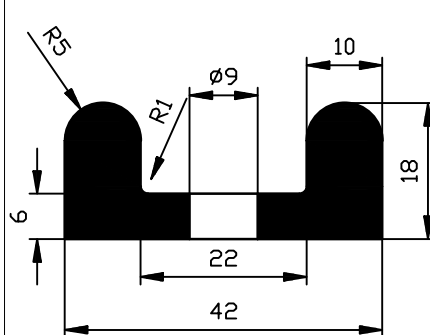
SM-1100

EPDM 70



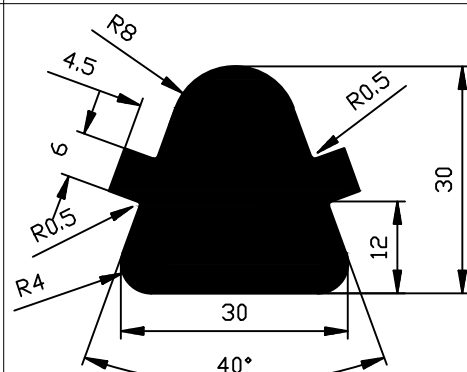
SM-1101

EPDM 70



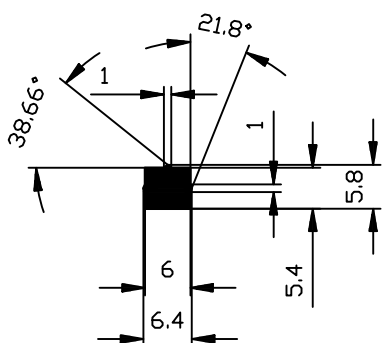
SM-1103

EPDM 70



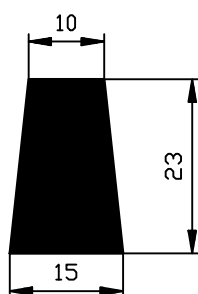
SM-1105

EPDM 80



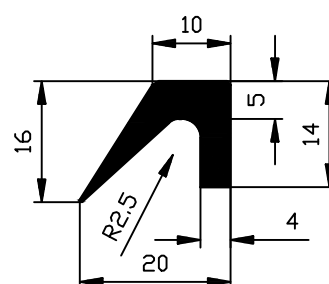
SM-1107

EPDM 70



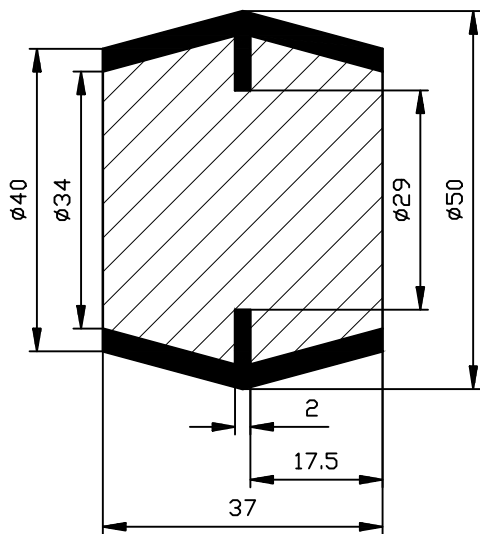
SM-1108

EPDM 70



SM-1110

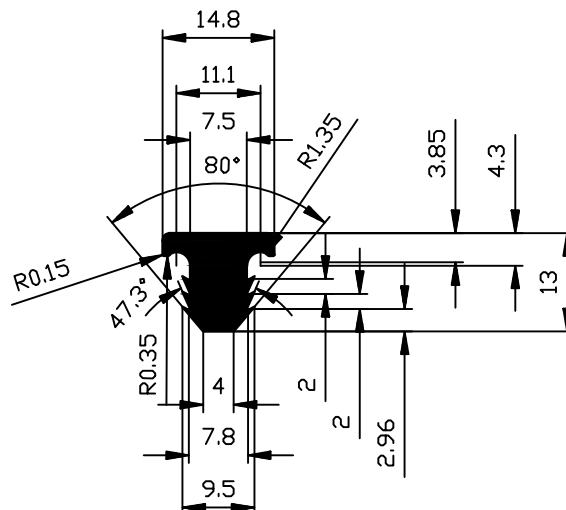
EPDM 70



x lisovaný výrobek

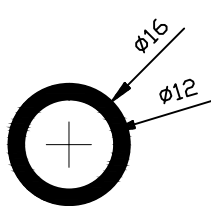
SM-1109

EPDM 70



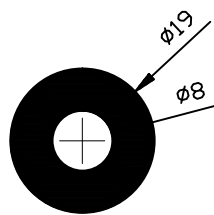
SM-1111

NBR 70



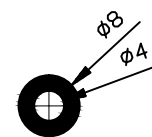
SM-1114

NBR 60



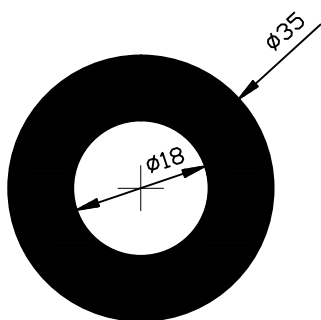
SM-1115

NBR 60



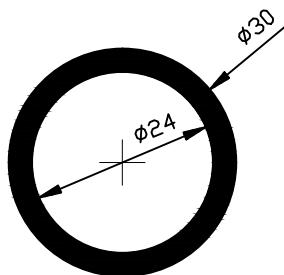
SM-1116

EPDM 70



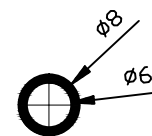
SM-1117

EPDM 70



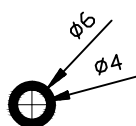
SM-1118

EPDM 65



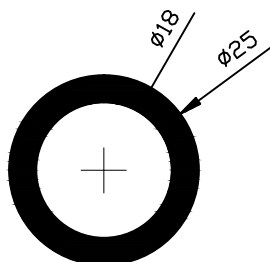
SM-1119

EPDM 70



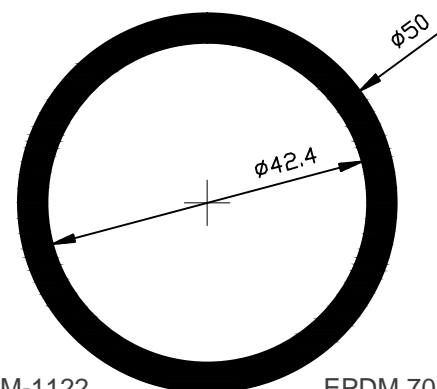
SM-1120

EPDM 70



SM-1121

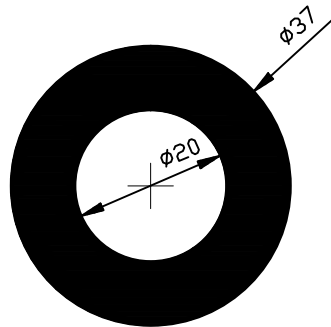
EPDM 70



SM-1122

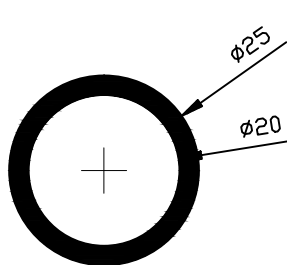
EPDM 70

SPECIÁLNÍ PROFILY



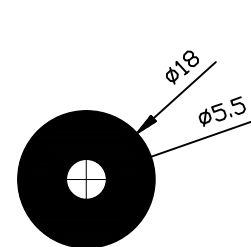
SM-1123

EPDM 70



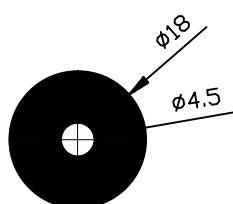
SM-1124

EPDM 70



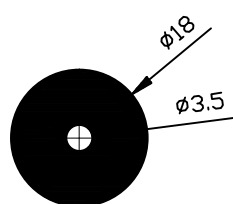
SM-1125

EPDM 70



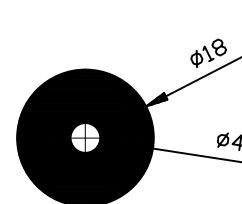
SM-1126

EPDM 70



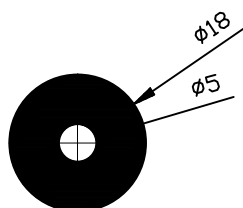
SM-1127

EPDM 70



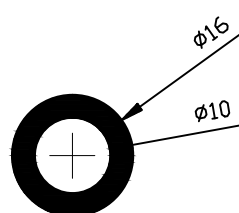
SM-1128

EPDM 70



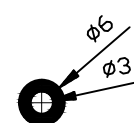
SM-1129

EPDM 70



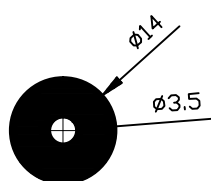
SM-1130

EPDM 70



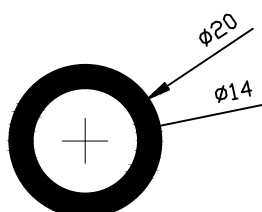
SM-1131

EPDM 70



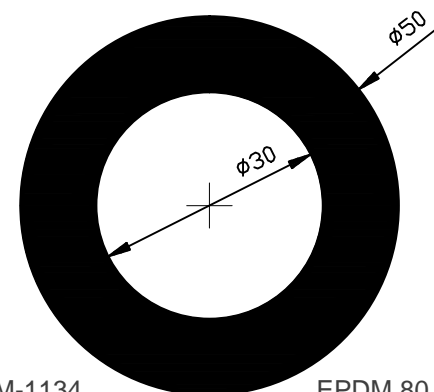
SM-1132

EPDM 70



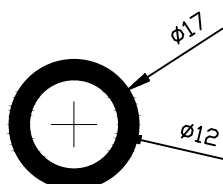
SM-1133

EPDM 50



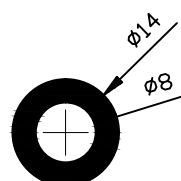
SM-1134

EPDM 80



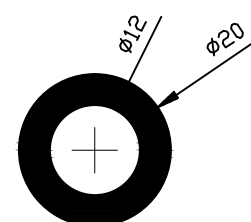
SM-1135

NBR 70



SM-1136

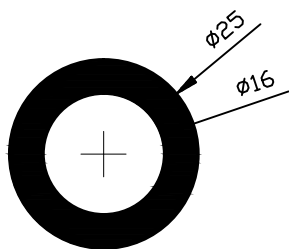
NBR 70



SM-1137

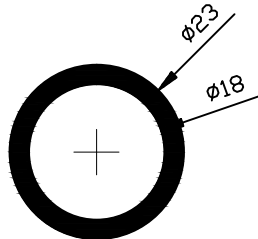
NBR 70

SPECIÁLNÍ PROFILY



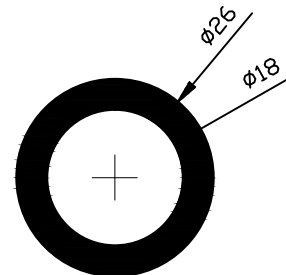
SM-1138

NBR 70



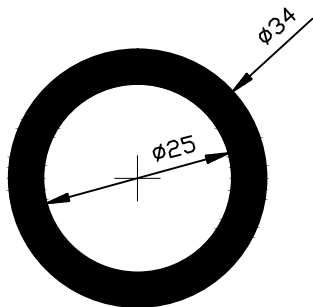
SM-1139

NBR 70



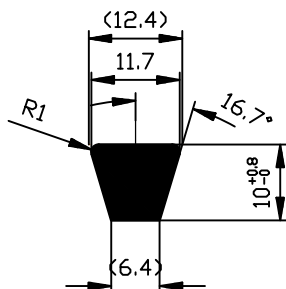
SM-1140

NBR 70



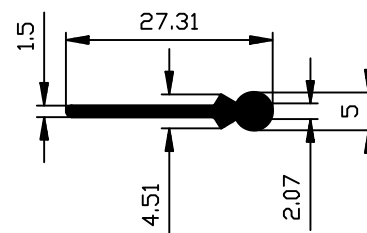
SM-1141

NBR 70



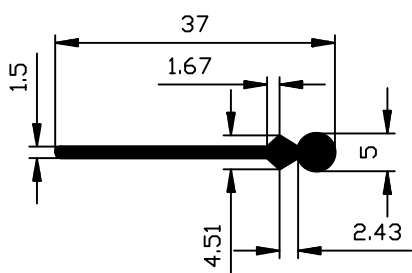
SM-1145

NBR 60



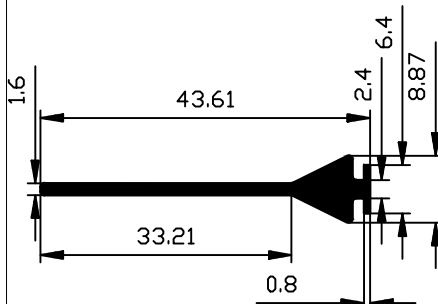
SM-1146

EPDM 70



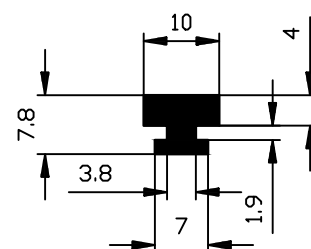
SM-1147

EPDM 70



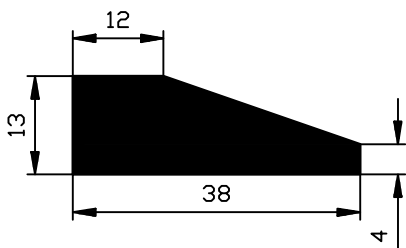
SM-1148

EPDM 70



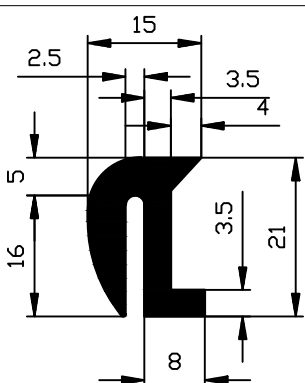
SM-1149

EPDM 70



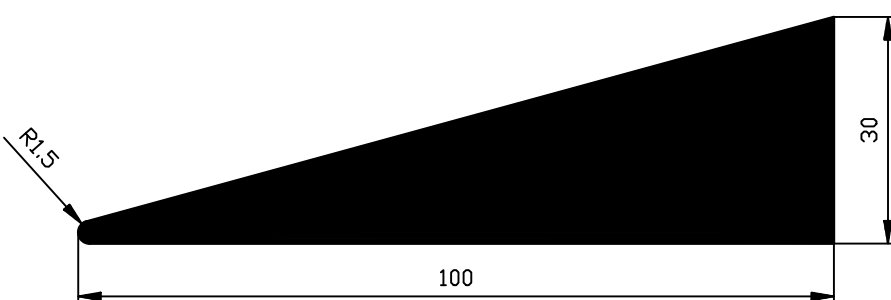
SM-1150

EPDM 70



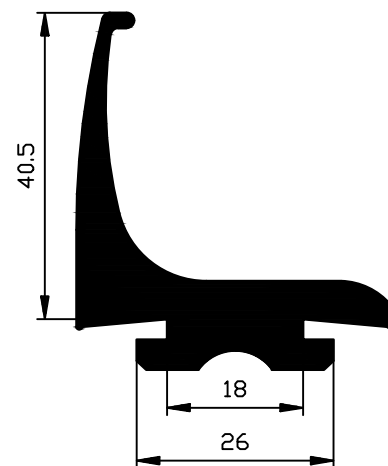
SM-1155

EPDM 70



SM-1157

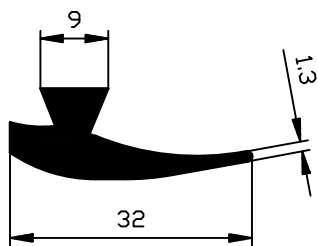
EPDM 70



SM-1156

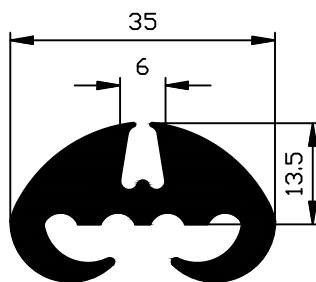
EPDM 60

SPECIÁLNÍ PROFILY



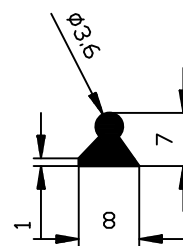
SM-1159

EPDM 70



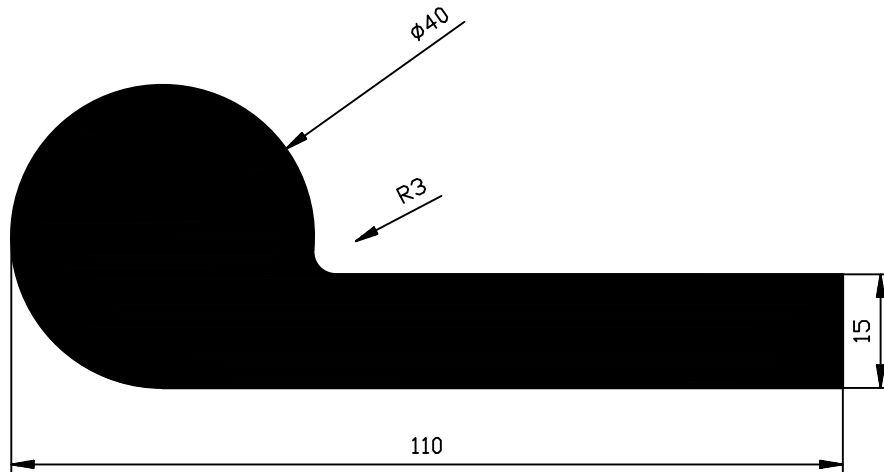
SM-1160

EPDM 60



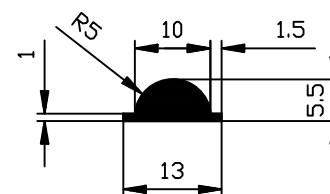
SM-1161

EPDM 70



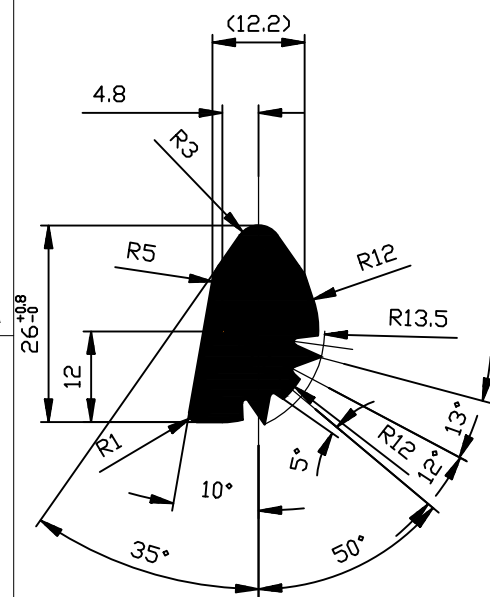
SM-1162

EPDM 60 ShA



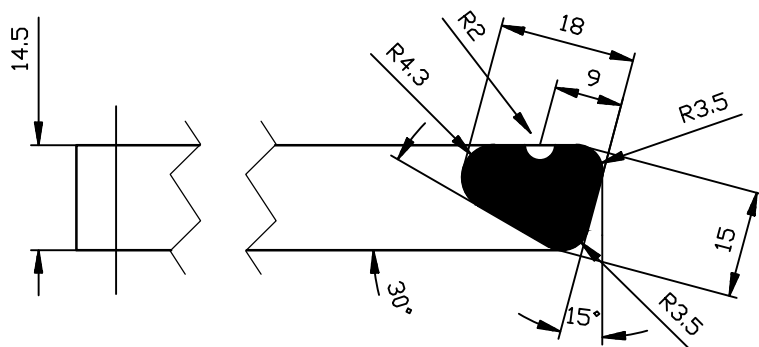
SM-1169

NBR 70



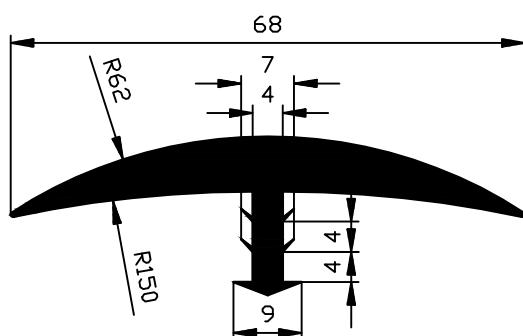
SM-1171

EPDM 70



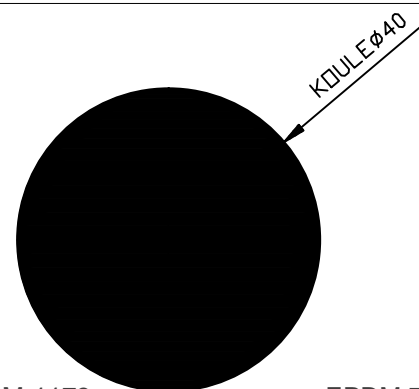
SM-1165

EPDM 80



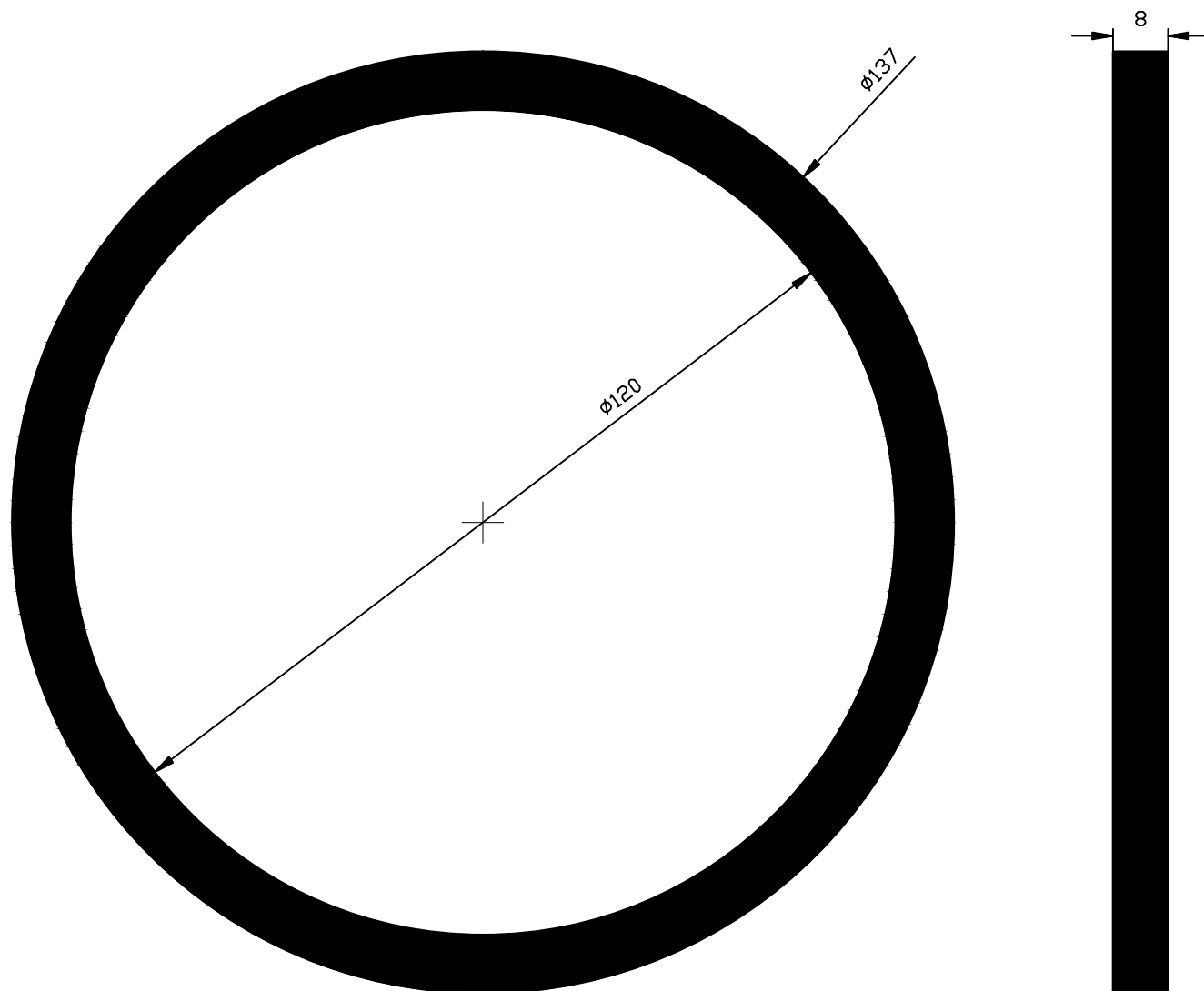
SM-1166

EPDM 70



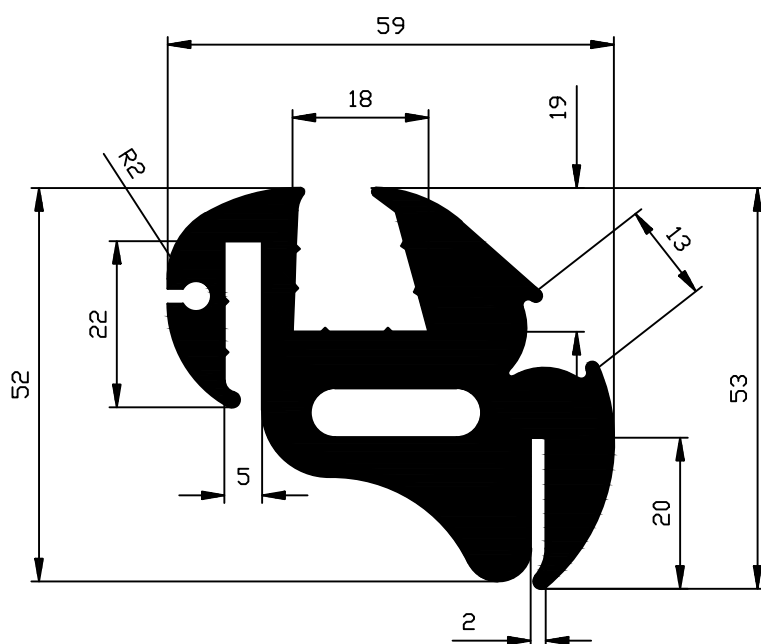
SM-1173

EPDM 70



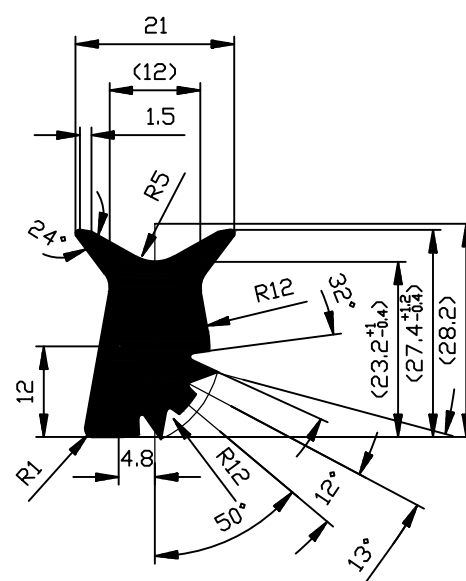
SM-1164

NBR 65



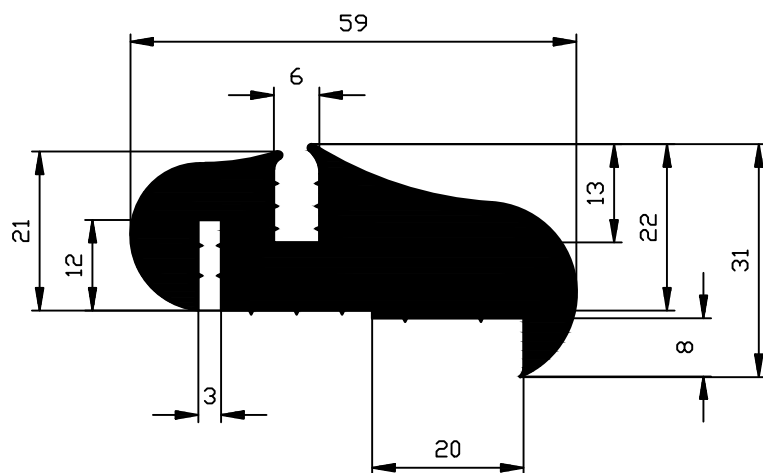
SM-1170

EPDM 60



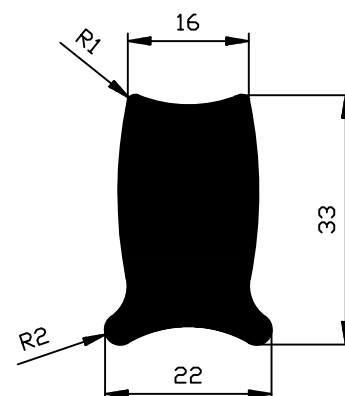
SM-1172

EPDM 70



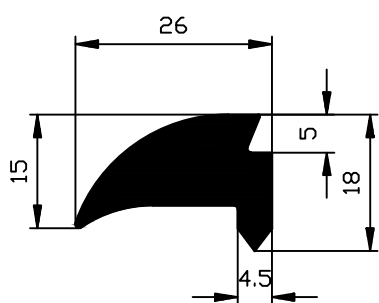
SM-1174

EPDM 70



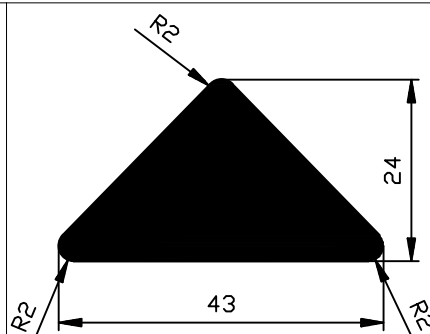
SM-1175

EPDM 70



SM-1176

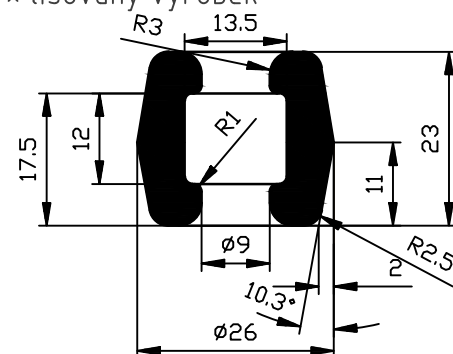
EPDM 80



SM-1177

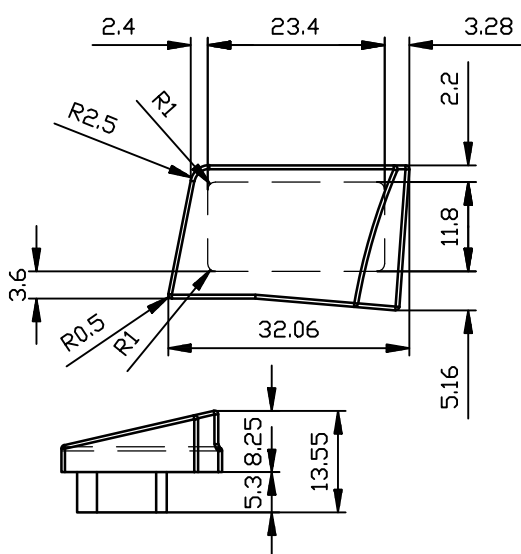
EPDM 70

x lisovaný výrobek



SM-1178

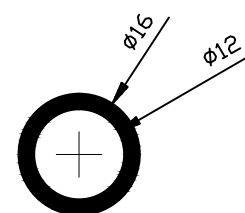
NR 45



x lisovaný výrobek
x levý + pravý

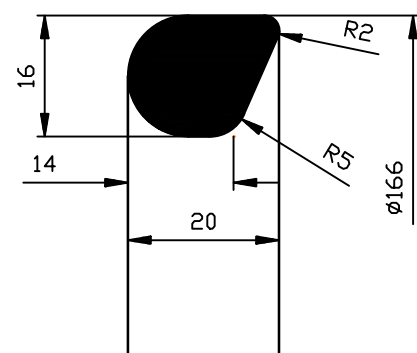
SM-1179/L / SM-1179/P

EPDM 70



SM-1180

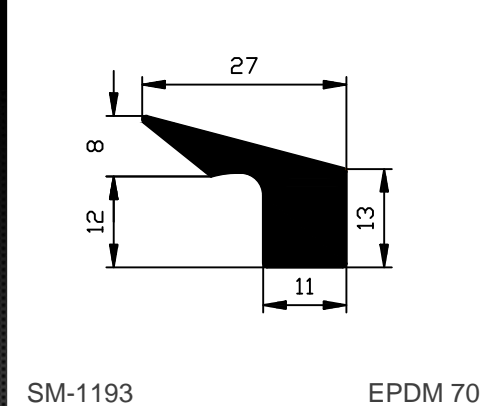
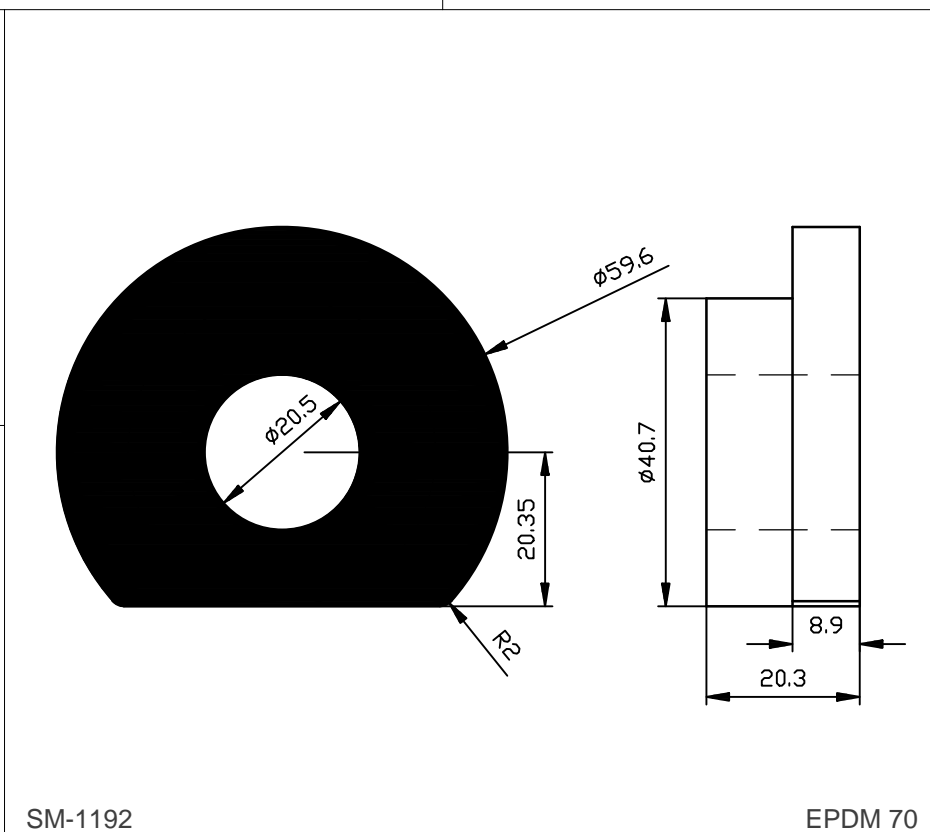
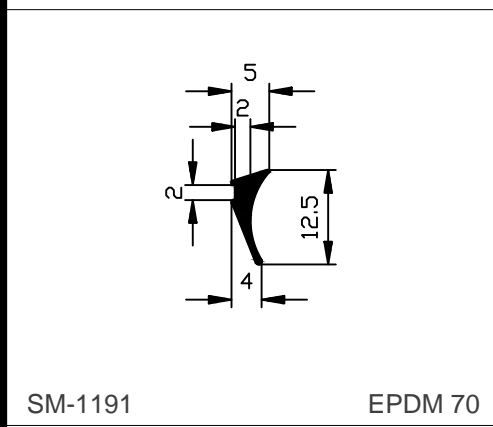
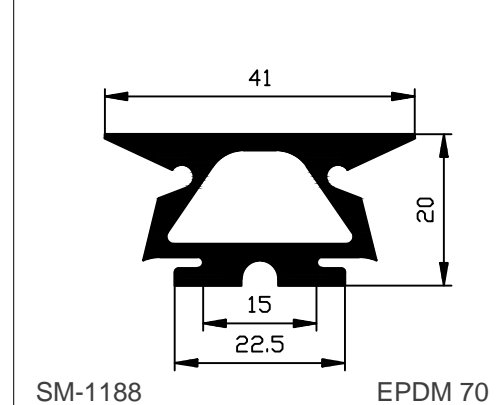
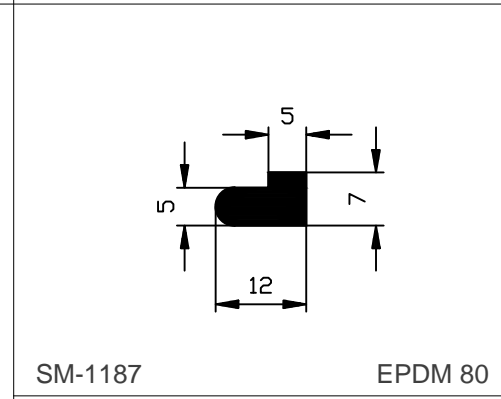
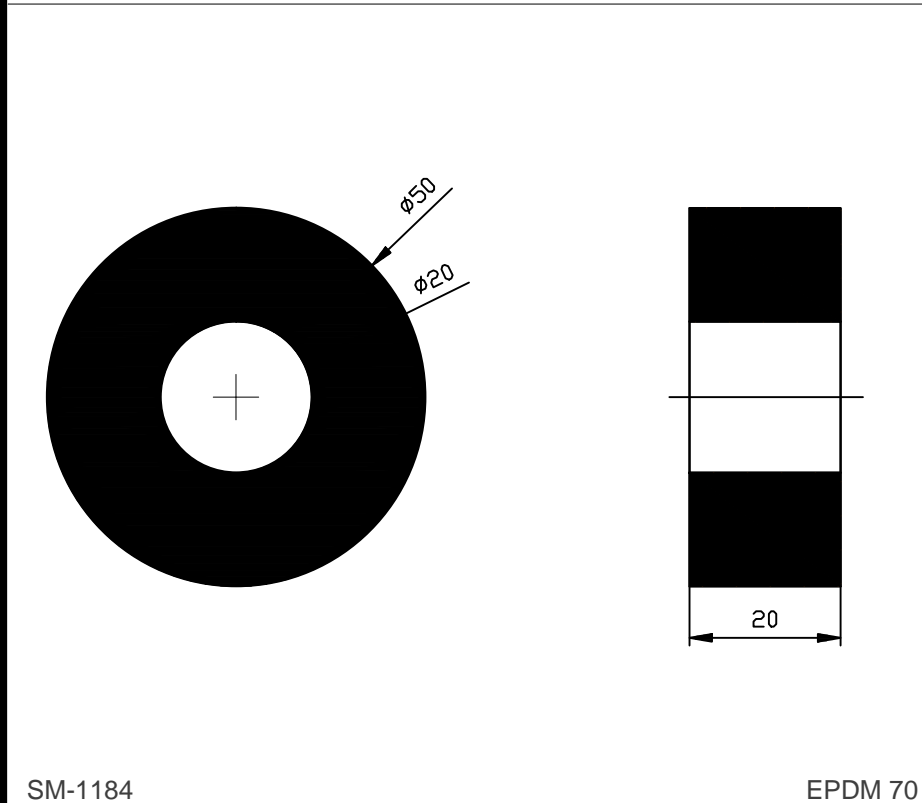
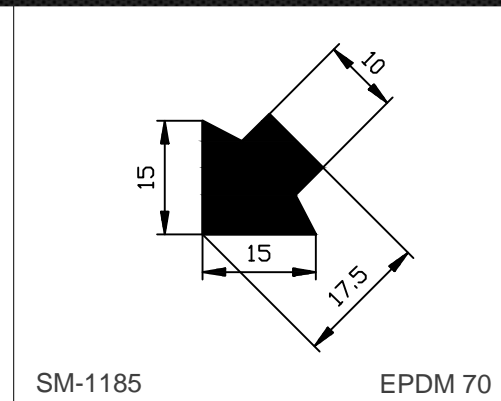
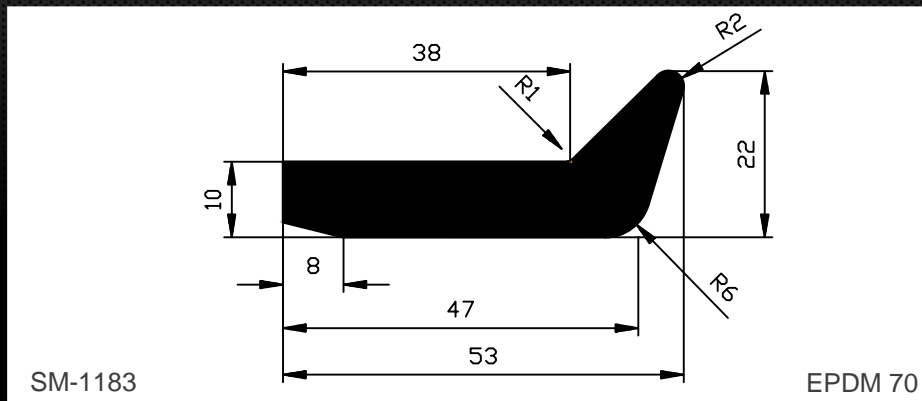
EPDM 70



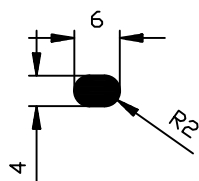
SM-1181

EPDM 40

SPECIÁLNÍ PROFILY

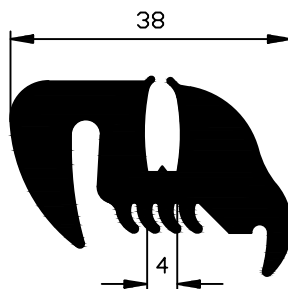


SPECIÁLNÍ PROFILY



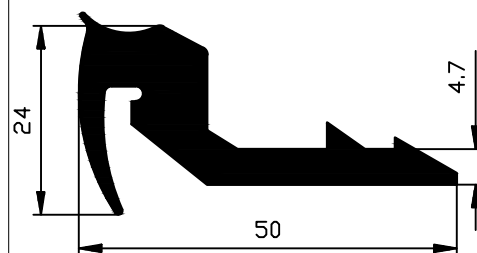
SM-1194

NBR 75



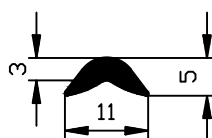
SM-1195

EPDM 70



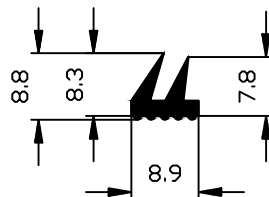
SM-1196

EPDM 70



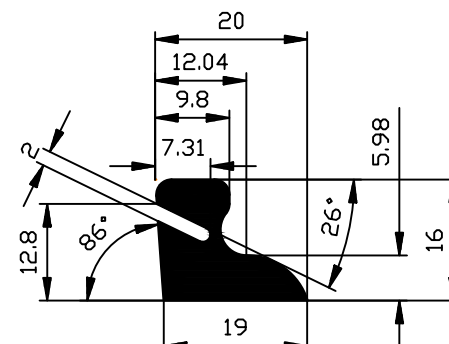
SM-1198

EPDM 70



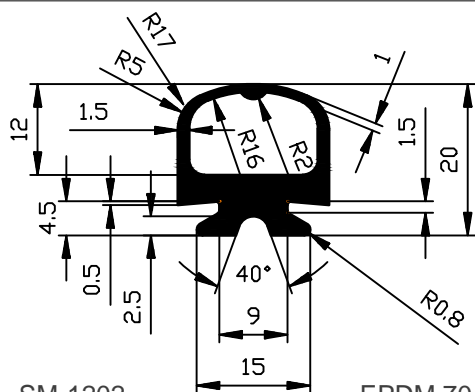
SM-1200

EPDM 70



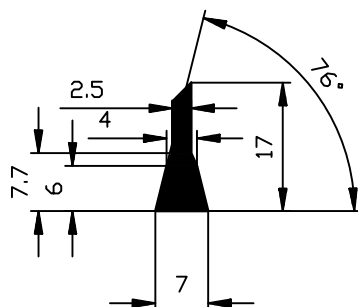
SM-1201

EPDM 70



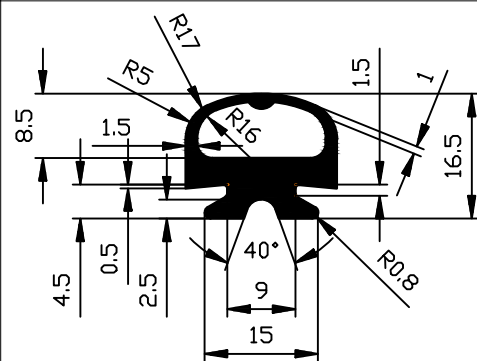
SM-1202

EPDM 70



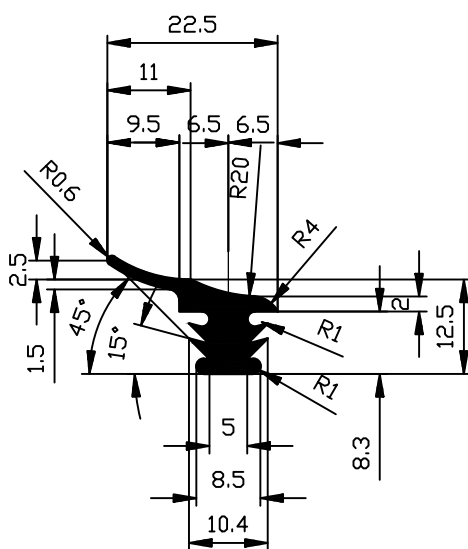
SM-1204

EPDM 70



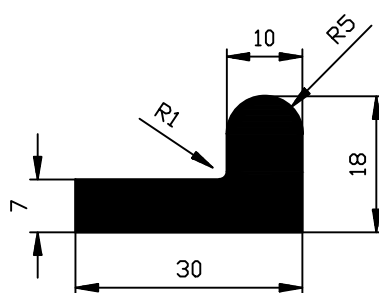
SM-1205

EPDM 70



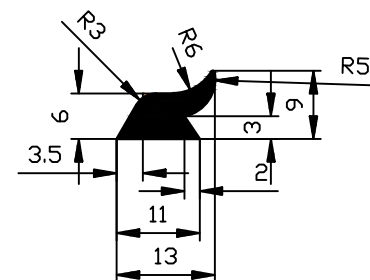
SM-1206

EPDM 70



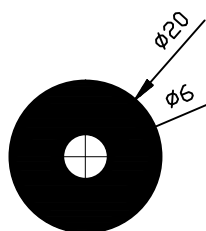
SM-1207

EPDM 70



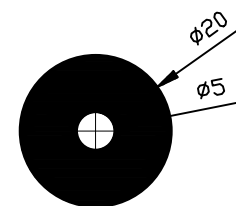
SM-1208

EPDM 70



SM-1209

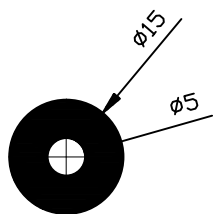
EPDM 70



SM-1210

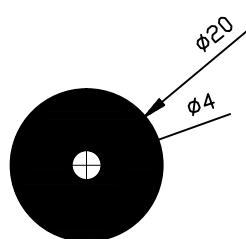
EPDM 70

SPECIÁLNÍ PROFILY



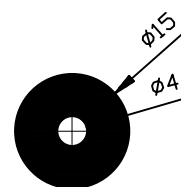
SM-1211

EPDM 70



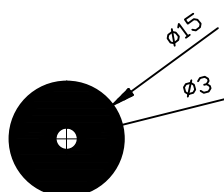
SM-1212

EPDM 70



SM-1213

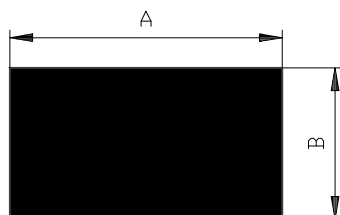
EPDM 70



SM-1214

EPDM 70

OBDÉLNÍKOVÉ PROFILY

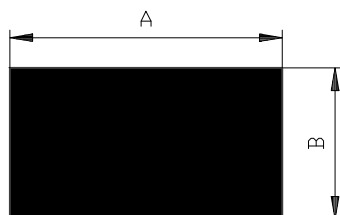


(rozměry v mm)

Profil	Rozměr (A x B)	Materiál
SM-16	25 x 30	NBR 70
SM-17	4 x 14	NBR 70
SM-27	8 x 18	NBR 60
SM-28	6x30	EPDM 70
SM-40	25 x 50	NBR 60
SM-51	14 x 36	NBR 60
SM-53	4 x 45	NBR 60
SM-59	12 x 30	NBR 70
SM-62	23 x 25	NBR 70
SM-66	5 x 6	NBR 60
SM-78	10 x 20	NBR 60
SM-90	15 x 18	NBR 60
SM-96	10 x 15	NBR 60
SM-98	25 x 30	NBR 60
SM-102	15 x 30	NBR 60
SM-103	20 x 30	NBR 60
SM-106	40 x 50	EPDM 70
SM-108	18 x 25	NBR 60
SM-110	6 x 14	NBR 60
SM-114	40 x 45	NBR 60
SM-115	15 x 17	NBR 60
SM-125	30 x 60	EPDM 70
SM-131	8 x 10	NBR 60
SM-132	8 x 15	NBR 70
SM-138	7 x 20	NBR 60
SM-153	15 x 40	EPDM 70
SM-162	5 x 20	NBR 60
SM-173	35 x 45	NBR 60
SM-181	3 x 13	EPDM 70
SM-182	15 x 20	NBR 60
SM-190	30 x 50	EPDM 70
SM-194	20 x 40	EPDM 70
SM-195	10 x 40	EPDM 70
SM-196	25 x 40	EPDM 70
SM-197	30 x 40	EPDM 70
SM-224	8 x 16	EPDM 70
SM-226	7,3 x 12,5	NBR 70
SM-231	10 x 30	NBR 60
SM-241	8 x 20	EPDM 50

SM-255	12 x 25	NBR 60
SM-256	25 x 60	EPDM 70
SM-259	8 x 20	NBR 60
SM-269	20 x 25	NBR 65
SM-270	60 x 70	EPDM 70
SM-284	10 x 50	EPDM 70
SM-286	15 x 20	EPDM 70
SM-288	11 x 12	EPDM 70
SM-289	10 x 11	EPDM 70
SM-290	10 x 13	EPDM 70
SM-291	10 x 14	EPDM 70
SM-293	15 x 18	EPDM 70
SM-294	5 x 15	EPDM 60
SM-295	15 x 17	EPDM 70
SM-310	10 x 15	EPDM 70
SM-311	4 x 15	EPDM 70
SM-319	15 x 46	NBR 70
SM-324	2 x 60	EPDM 70
SM-325	5 x 60	EPDM 70
SM-326	20 x 60	EPDM 70
SM-337	20 x 50	EPDM 75
SM-340	2,1 x 3,6	NBR 65
SM-347	20 x 30	NBR 70
SM-361	40 x 50	NBR 80
SM-367	30 x 100	EPDM 70
SM-368	9 x 14	NBR 60
SM-379	4 x 12	EPDM 70
SM-403	8 x 60	EPDM 70
SM-414	18 x 20	NBR 70
SM-420	15 x 30	EPDM 60
SM-447	5 x 40	EPDM 70
SM-448	15 x 30	EPDM 70
SM-449	10 x 20	EPDM 70
SM-450	10 x 12	EPDM 70
SM-451	25 x 30	EPDM 50
SM-450	10 x 12	EPDM 70
SM-456	2 x 30	EPDM 70
SM-457	2 x 35	EPDM 70
SM-461	20 x 65	NBR 60
SM-469	12 x 13	NBR 70

OBDÉLNÍKOVÉ PROFILY

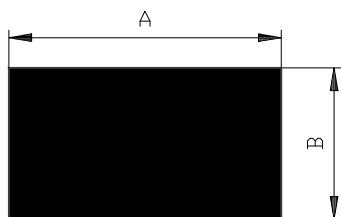


(rozměry v mm)

Profil	Rozměr (A x B)	Materiál
SM-472	12 x 17	EPDM 70
SM-476	12 x 20	EPDM 70
SM-532	4 x 6	NBR 70
SM-536	10 x 30	EPDM 70
SM-538	10 x 50	EPDM 70
SM-565	12 x 14	NBR 60
SM-566	25 x 30	EPDM 50
SM-580	20 x 30	EPDM 70
SM-583	5 x 20	EPDM 70
SM-600	30 x 50	EPDM 70
SM-607	20 x 25	EPDM 70
SM-609	14 x 20	EPDM 70
SM-618	17 x 24-25	EPDM 70
SM-624	5 x 11	EPDM 70
SM-627	14 x 70	EPDM 60
SM-650	3 x 50	EPDM 70
SM-680	10 x 23	NBR 60
SM-683	12 x 50	EPDM 60
SM-685	4 x 32	NBR 60
SM-686	4 x 36	NBR 60
SM-689	5 x 70	EPDM 70
SM-692	5 x 10	EPDM 70
SM-693	5 x 10	NBR 70
SM-700	15 x 50	NBR 80
SM-705	25 x 60	NBR 60
SM-707	14 x 16	NBR 60
SM-712	10 x 20	EPDM 50
SM-758	10 x 30	EPDM 50
SM-776	4 x 40	NBR 60
SM-783	5 x 25	NBR 70
SM-792	6 x 8	EPDM 70
SM-811	20 x 70	EPDM MIKRO
SM-837	35 x 40	NBR 70
SM-838	35 x 40	EPDM 70
SM-847	12 x 16-17	EPDM 70
SM-864	6 x 30	EPDM 70
SM-885	20 x 40	NBR 70
SM-891	5 x 50	EPDM 70
SM-901	10 x 45	EPDM 70

SM-907	40 x 60	EPDM 70
SM-911	8 x 18	EPDM 50
SM-912	7 x 32	EPDM 50
SM-916	25 x 50	EPDM 50
SM-920	14 x 36	EPDM 50
SM-921	4 x 45	EPDM 50
SM-922	14 x 34	EPDM 50
SM-923	5 x 6	EPDM 50
SM-924	15 x 18	EPDM 50
SM-927	10 x 15	EPDM 50
SM-929	15 x 30	EPDM 50
SM-930	20 x 30	EPDM 50
SM-932	18 x 25	EPDM 50
SM-933	6 x 14	EPDM 50
SM-934	40 x 45	EPDM 50
SM-935	15 x 17	EPDM 50
SM-936	8 x 10	EPDM 50
SM-937	7 x 20	EPDM 50
SM-938	5 x 20	EPDM 50
SM-939	35 x 45	EPDM 50
SM-940	15 x 20	EPDM 50
SM-941	11 x 43	EPDM 50
SM-942	12 x 25	EPDM 50
SM-944	20 x 25	EPDM 50
SM-945	20 x 65	EPDM 50
SM-946	12 x 14	EPDM 50
SM-947	10 x 23	EPDM 50
SM-948	4 x 32	EPDM 50
SM-949	4 x 36	EPDM 50
SM-950	4 x 40	EPDM 50
SM-968	20 x 35	NBR 80
SM-973	20 x 35	NBR 60
SM-974	20 x 35	EPDM 50
SM-1006	12 x 30	EPDM 70
SM-1007	4 x 100	NBR 60
SM-1011	6 x 16	EPDM 50
SM-1027	2 x 25	EPDM 70
SM-1028	3 x 25	EPDM 70
SM-1029	4 x 25	EPDM 70
SM-1036	8 x 20	EPDM 50

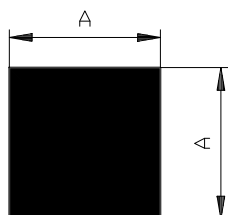
OBDÉLNÍKOVÉ PROFILY



(rozměry v mm)

Profil	Rozměr (A x B)	Materiál
SM-1038	60 x 75	EPDM 70
SM-1063	20 x 45	NBR 50
SM-1104	12 x 16	EPDM 70
SM-1106	60 x 120	EPDM 70
SM-1112	14 x 70	EPDM 80
SM-1113	25 x 30	EPDM 70
SM-1142	5 x 40	EPDM 50
SM-1143	5 x 30	EPDM 50
SM-1151	10 x 50	EPDM 50
SM-1152	10 x 60	EPDM 50
SM-1158	9 x 14	EPDM 70
SM-1163	10 x 105	EPDM 70
SM-1182	15 x 25	EPDM 70
SM-1189	12 x 22	EPDM 70
SM-1190	5 x 40	EPDM 50

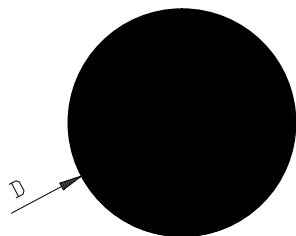
ČTVERCOVÉ PROFILY



(Rozměry v mm)

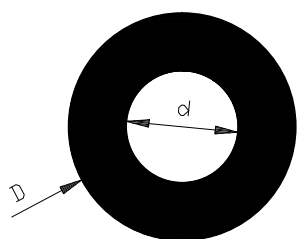
Profil	Rozměr (A x B)	Materiál
SM-3	10 x 10	NBR 60
SM-19	20 x 20	EPDM 70
SM-20	20 x 20	NBR 60
SM-34	25 x 25	NBR 60
SM-35	23 x 23	NBR 60
SM-36	13 x 13	NBR 60
SM-41	5 x 5	NBR 70
SM-42	4,3 x 4,3	NBR 70
SM-43	8 x 8	NBR 60
SM-52	40 x 40	NBR 60
SM-61	18 x 18	NBR 70
SM-73	60 x 60	NBR 70
SM-94	15 x 15	NBR 60
SM-95	18 x 18	NBR 60
SM-97	16 x 16	NBR 60
SM-104	30 x 30	NBR 60
SM-109	40x40	EPDM 50
SM-121	16 x 16	NBR 50
SM-179	25 x 25	EPDM 70
SM-180	10 x 10	EPDM 70
SM-198	30 x 30	EPDM 70
SM-222	40 x 40	EPDM 70
SM-260	12 x 12	NBR 60
SM-263	20 x 20	NBR 70
SM-264	10 x 10	NBR 70
SM-265	12 x 12	NBR 70
SM-266	14 x 14	NBR 70
SM-267	16 x 16	NBR 70
SM-285	18 x 18	EPDM 60
SM-292	15 x 15	EPDM 60
SM-309	15 x 15	EPDM 70
SM-395	14 x 14	EPDM 70
SM-437	8 x 8	EPDM 70
SM-438	6 x 6	NBR 60
SM-589	50 x 50	EPDM 70
SM-676	13 x 13	EPDM 70
SM-678	6 x 6	EPDM 70
SM-801	9 x 9	EPDM 70
SM-845	7 x 7	EPDM 70

SM-846	7,5 x 7,5	NBR 70
SM-851	45 x 45	EPDM 70
SM-908	10 x 10	EPDM 50
SM-910	20 x 20	EPDM 50
SM-913	25 x 25	EPDM 50
SM-914	23 x 23	EPDM 50
SM-915	13 x 13	EPDM 50
SM-917	6 x 6	EPDM 50
SM-918	5 x 5	EPDM 50
SM-919	8 x 8	EPDM 50
SM-925	15 x 15	EPDM 50
SM-926	18 x 18	EPDM 50
SM-928	16 x 16	EPDM 50
SM-931	30 x 30	EPDM 50
SM-943	12 x 12	EPDM 50
SM-975	35 x 35	EPDM 70
SM-1103/1	8 x 8	NBR 70



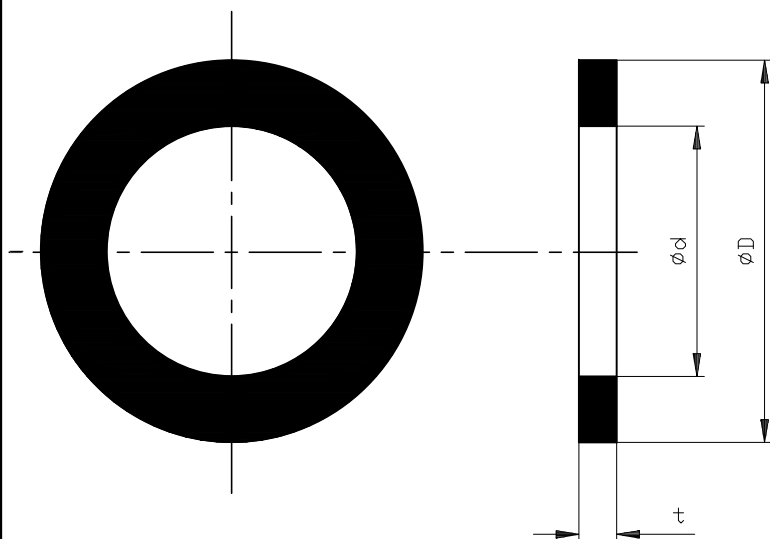
PLNÝ KRUHOVÝ PROFIL

MATERIÁL - EPDM, NBR
D - od $\phi 2,5$ - $\phi 80$ mm



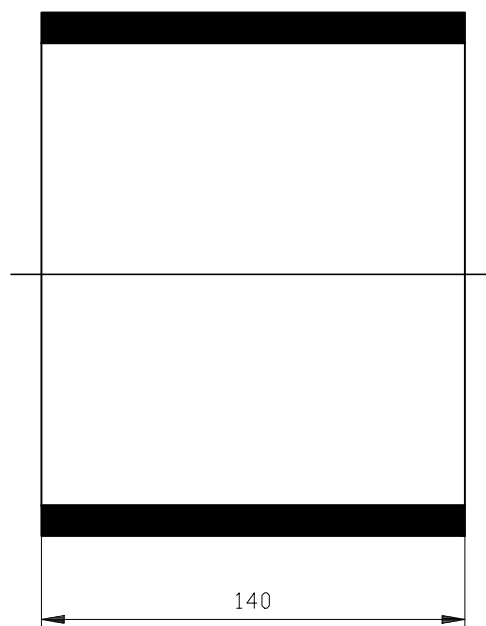
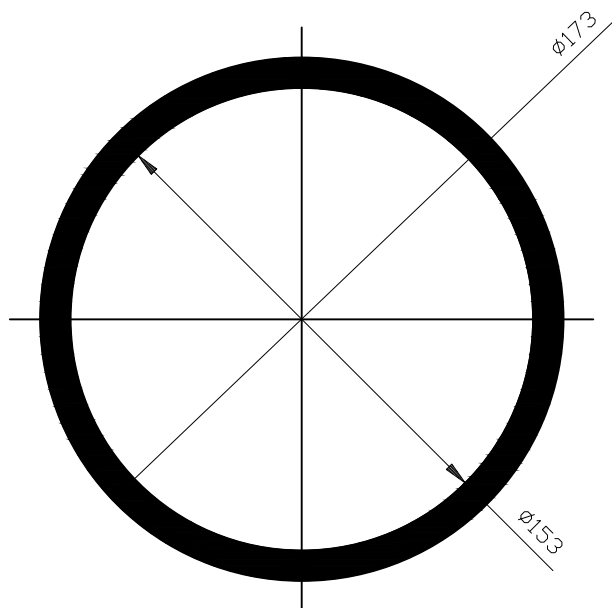
DUTÝ KRUHOVÝ PROFIL

MATERIÁL - EPDM, NBR
D - od $\phi 4$ - $\phi 100$ mm
d - od $\phi 2$ - $\phi 89$ mm



TĚSNÍCÍ KROUŽKY

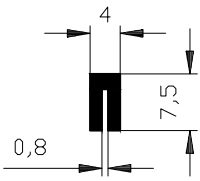
MATERIÁL - EPDM, NBR
D - max. $\phi 90$ mm
d - min. $\phi 2$ mm
t - min. $\phi 1,5$ mm



SM-814

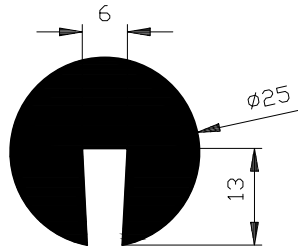
EPDM 70

"U" PROFILY



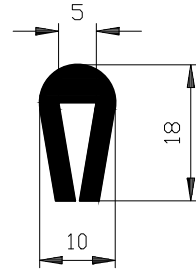
SM-2

NBR 70



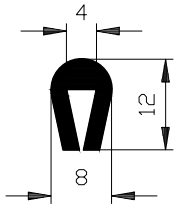
SM-4

NBR 60



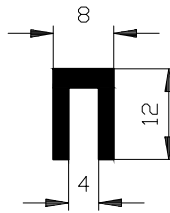
SM-6

NBR 60



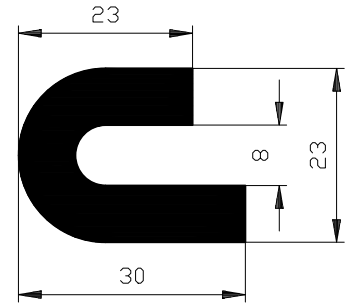
SM-7

EPDM 60



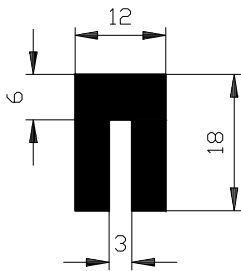
SM-8

EPDM 60



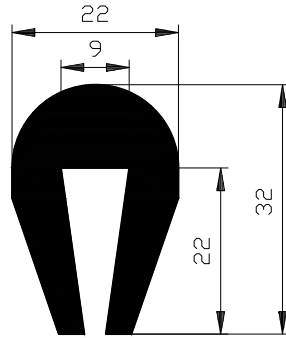
SM-9

NBR 60



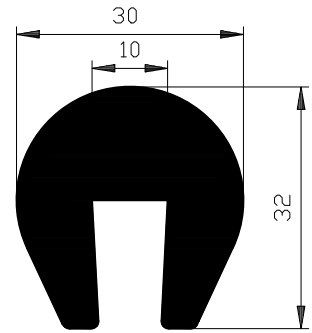
SM-10

EPDM 60



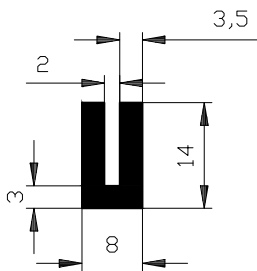
SM-11

EPDM 60



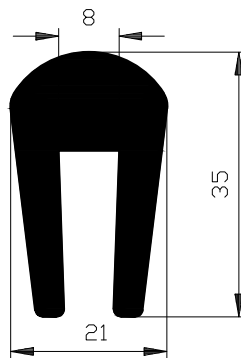
SM-13

EPDM 70



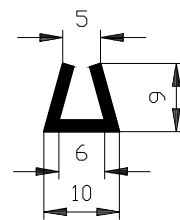
SM-22

EPDM 60



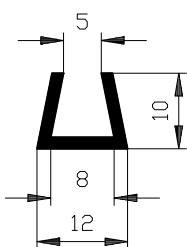
SM-23

EPDM 70



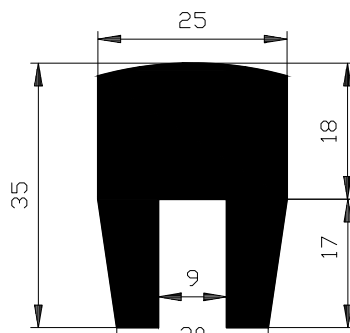
SM-31

EPDM 70



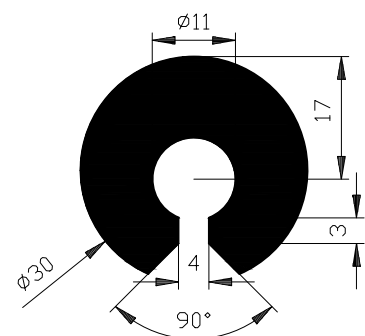
SM-32

EPDM 70



SM-44

EPDM 60



SM-48

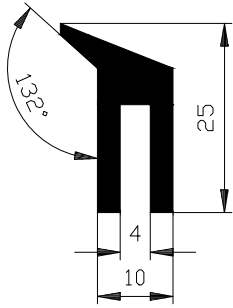
EPDM 70

"U" PROFILY



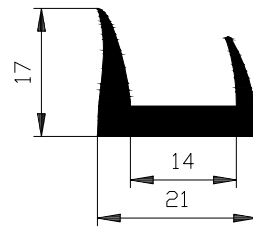
<p>SM-54 NBR 60</p>	<p>SM-58 EPDM 70</p>	<p>SM-72 EPDM 70</p>
<p>SM-77 NBR 75</p>	<p>SM-99 EPDM 70</p>	<p>SM-105 NBR 70</p>
<p>SM-111 NBR 70</p>	<p>SM-113 EPDM 70</p>	<p>SM-126 EPDM 70</p>
<p>SM-127 EPDM 70</p>	<p>SM-128 EPDM 70</p>	<p>SM-139 EPDM 70</p>
<p>SM-140 EPDM 70</p>	<p>SM-143 EPDM 60</p>	<p>SM-151 EPDM 70</p>

"U" PROFILY



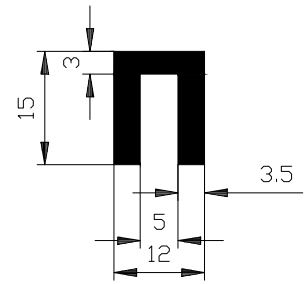
SM-158

NBR 75



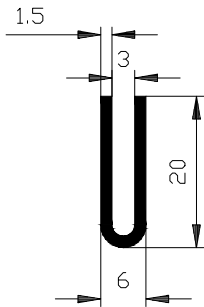
SM-166

EPDM 70



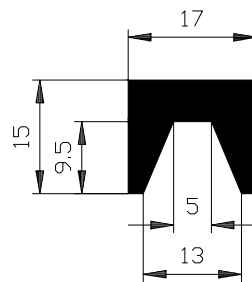
SM-186

EPDM 70



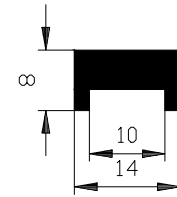
SM-187

NBR 70



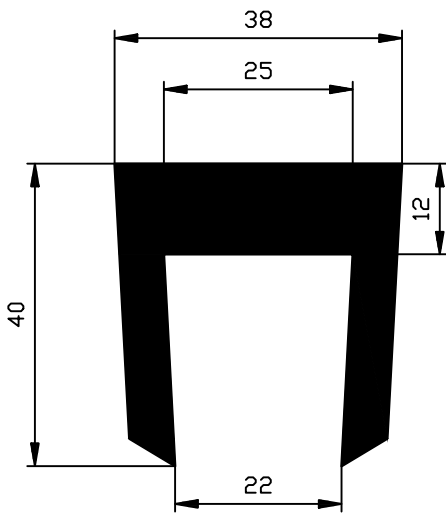
SM-191

NBR 75



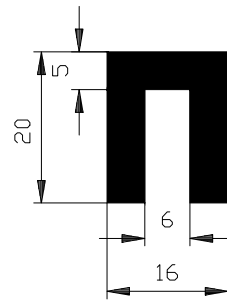
SM-199

EPDM 70



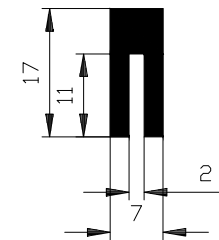
SM-200

EPDM 70



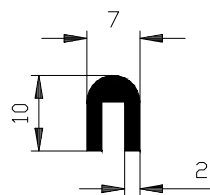
SM-201

NBR 70 / EPDM 70



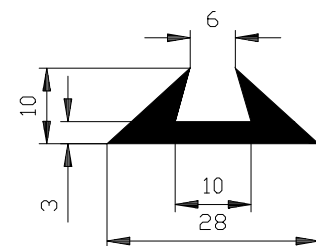
SM-206

EPDM 70



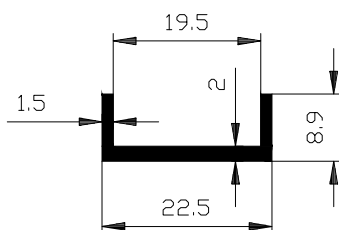
SM-212

EPDM 70



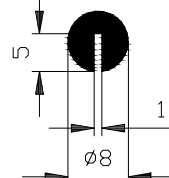
SM-215

EPDM 70



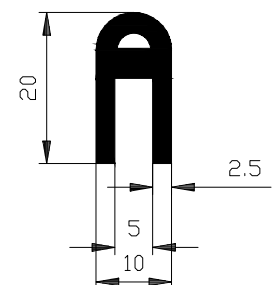
SM-223

EPDM 70



SM-229

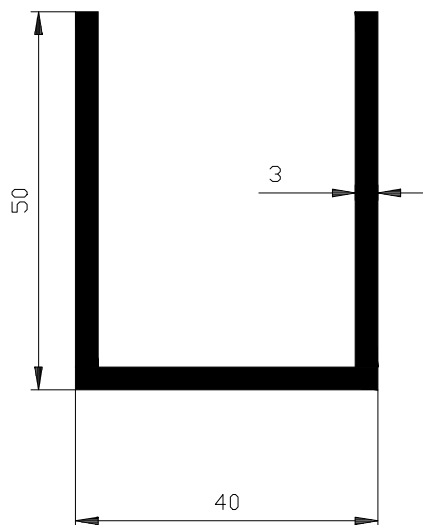
EPDM 70



SM-230

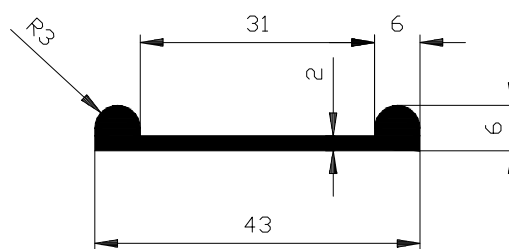
NBR 65

"U" PROFILY



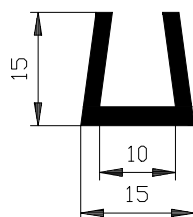
SM-236

EPDM 70



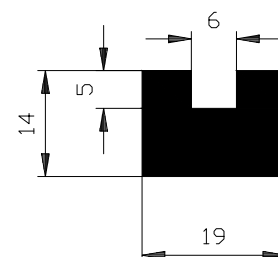
SM-242

EPDM 70



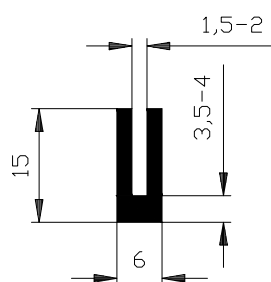
SM-245

EPDM 70



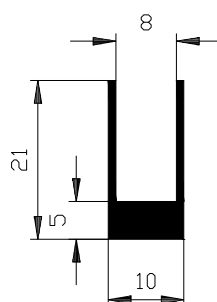
SM-246

EPDM 60



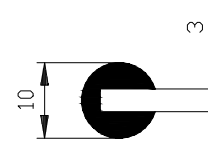
SM-253

NBR 70



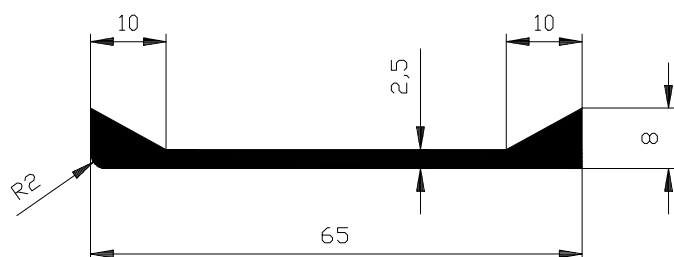
SM-254

EPDM 70



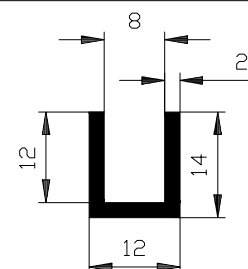
SM-258

EPDM 70



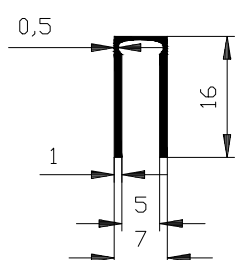
SM-272

EPDM 70



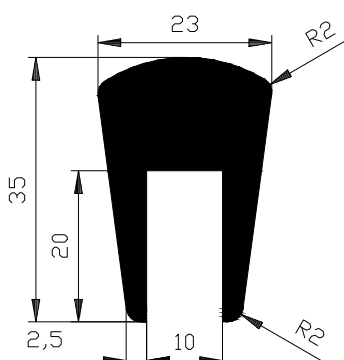
SM-274

EPDM 70



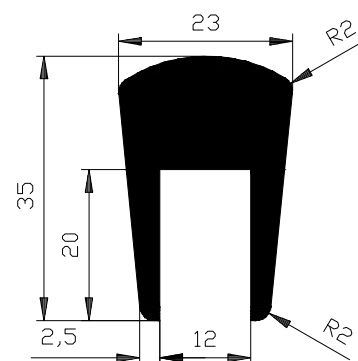
SM-278

EPDM 70



SM-279

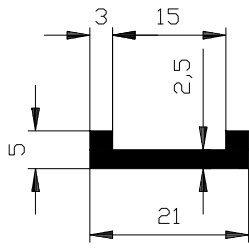
NBR 70



SM-280

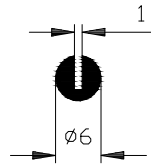
EPDM 70 / NBR 70

"U" PROFILY



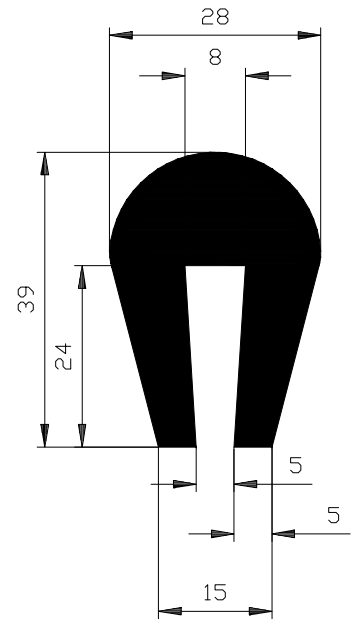
SM-282

EPDM 70



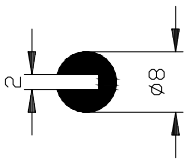
SM-300

EPDM 70



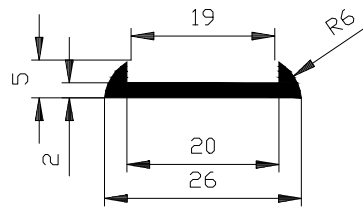
SM-302

EPDM 70



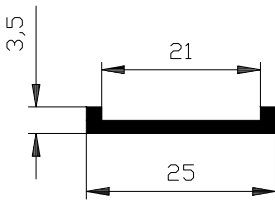
SM-304

EPDM 70



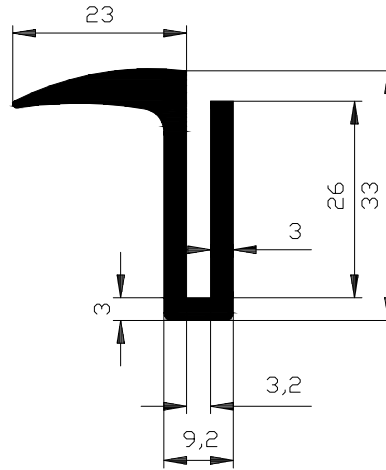
SM-306

EPDM 50



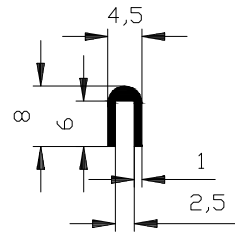
SM-316

EPDM 70



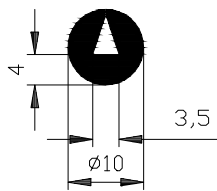
SM-341

EPDM 70



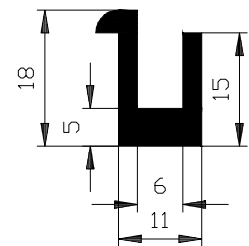
SM-350

EPDM 70



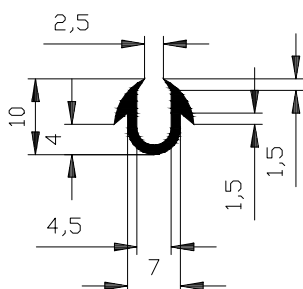
SM-355

EPDM 70



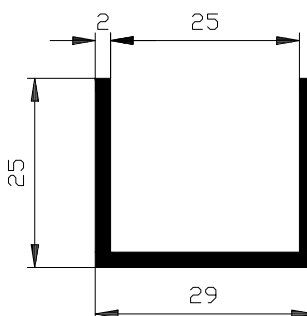
SM-357

EPDM 60



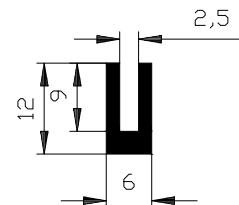
SM-365

EPDM 50



SM-372

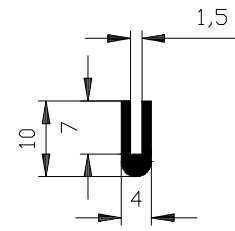
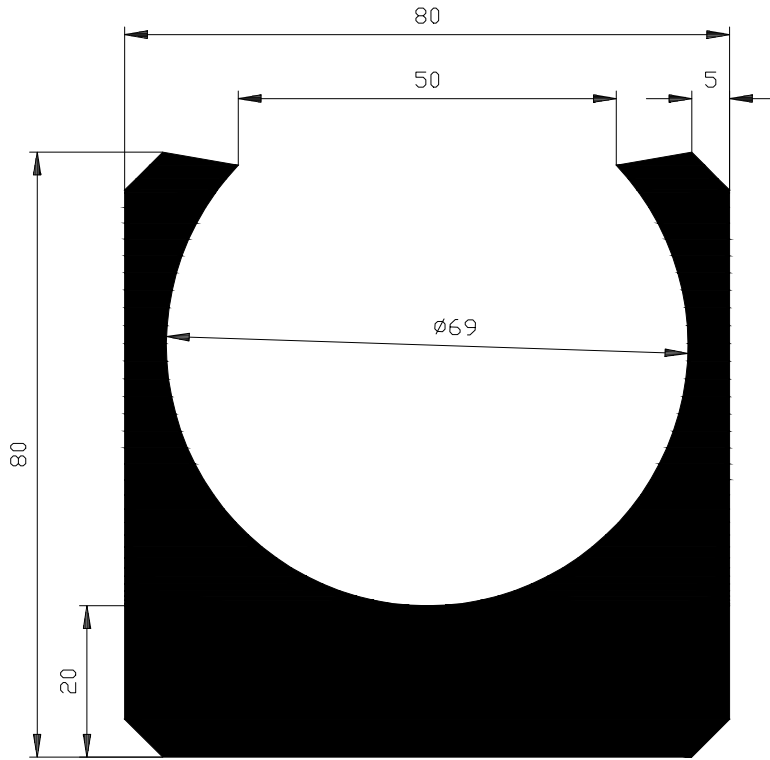
NBR 65



SM-374

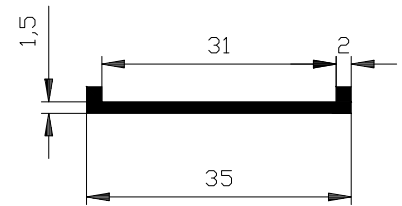
EPDM 70

"U" PROFILY



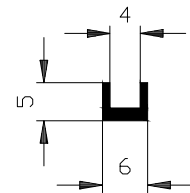
SM-375

EPDM 70



SM-377

NBR 70

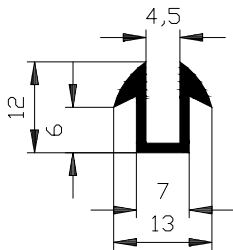


SM-386

EPDM 80

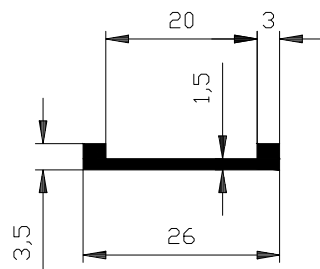
SM-384

EPDM 65



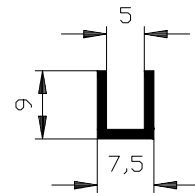
SM-387

EPDM 70



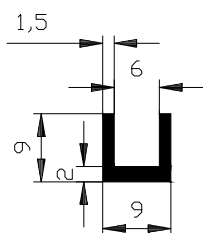
SM-389

EPDM 70



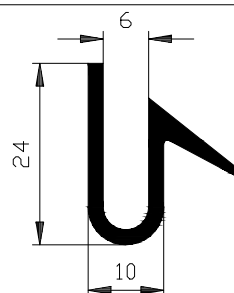
SM-409

EPDM 70



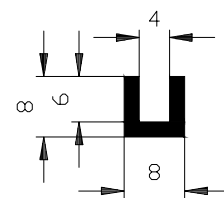
SM-424

EPDM 70



SM-426

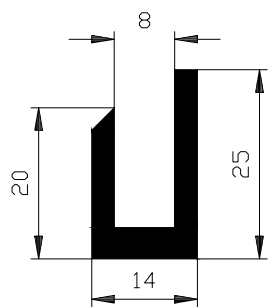
EPDM 70



SM-433

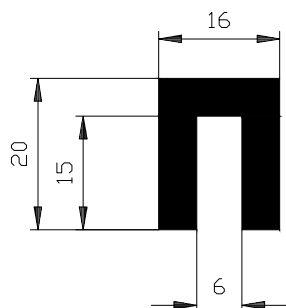
EPDM 70

"U" PROFILY



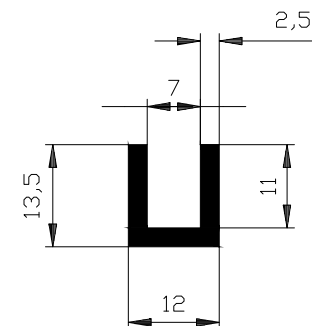
SM-460

EPDM 70



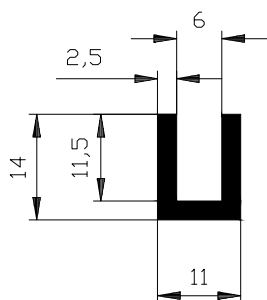
SM-477

EPDM 70



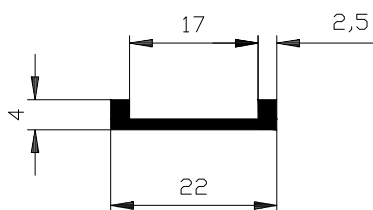
SM-478

EPDM 70



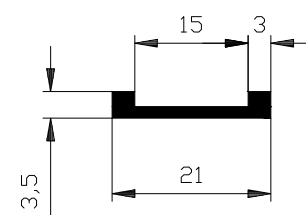
SM-488

EPDM 70



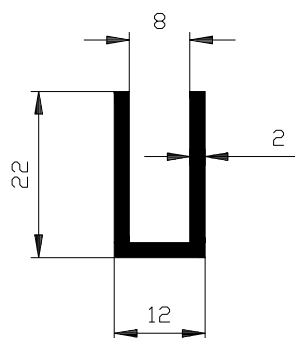
SM-490

EPDM 70



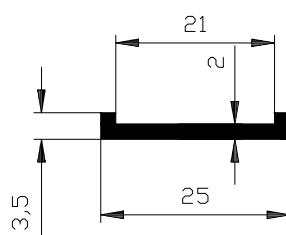
SM-492

EPDM 70



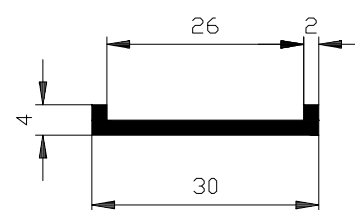
SM-500

EPDM 70



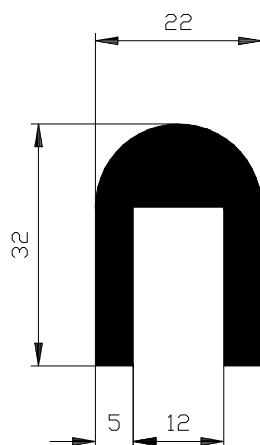
SM-505

EPDM 70



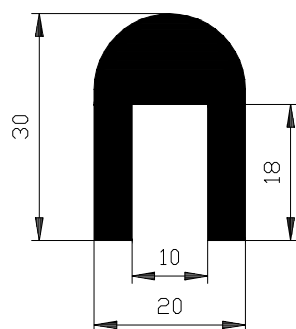
SM-506

EPDM 70



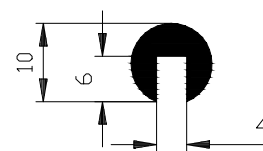
SM-508

EPDM 70



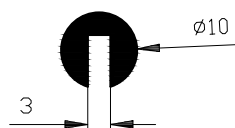
SM-510

EPDM 70



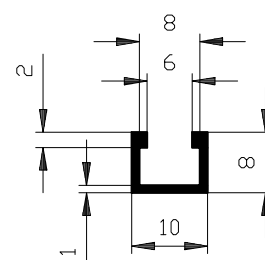
SM-519

NBR 65



SM-535

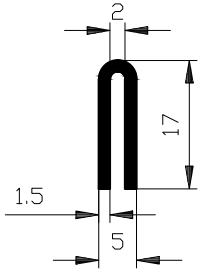
NBR 70



SM-548

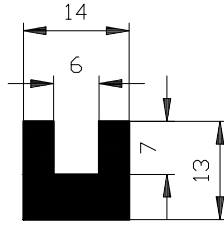
EPDM

"U" PROFILY



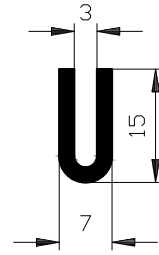
SM-557

EPDM 70



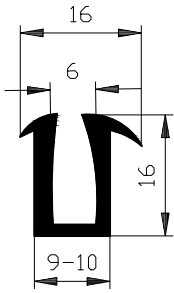
SM-567

NBR 70



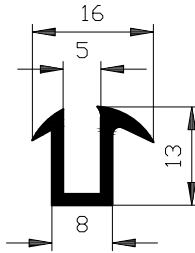
SM-575

EPDM 70



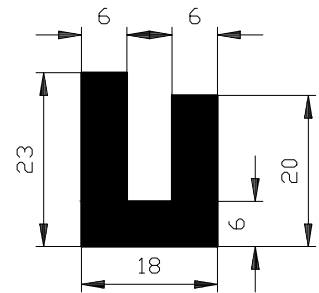
SM-597

EPDM 70



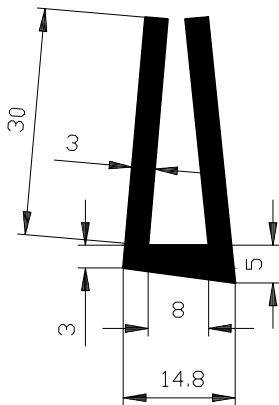
SM-598

EPDM 70



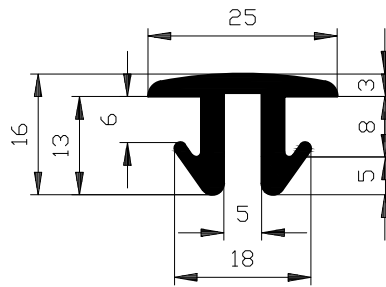
SM-617

EPDM 70



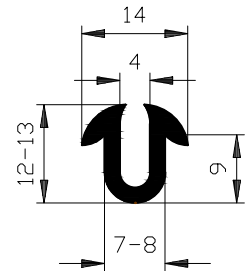
SM-620

EPDM 70



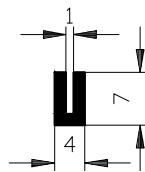
SM-629

EPDM 70



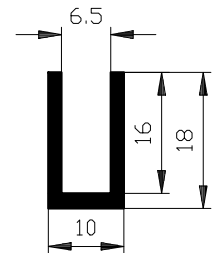
SM-643

EPDM 70



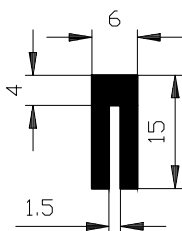
SM-659

EPDM 70



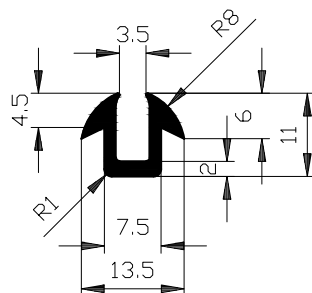
SM-664

EPDM 70



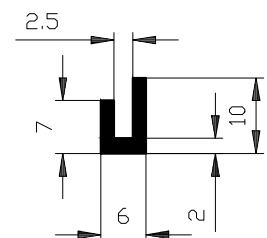
SM-665

EPDM 70



SM-674

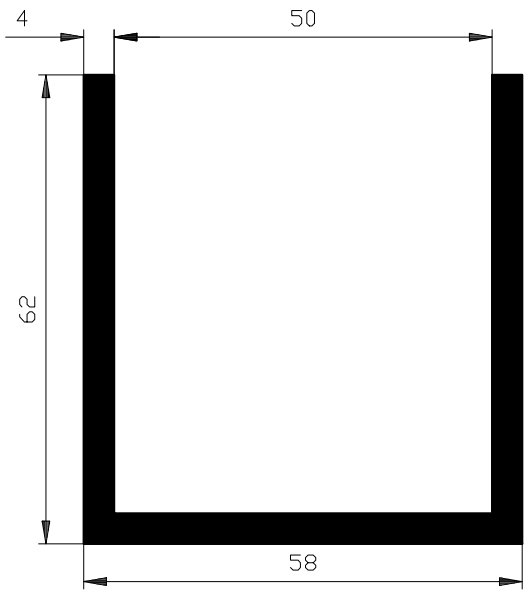
EPDM 70



SM-711

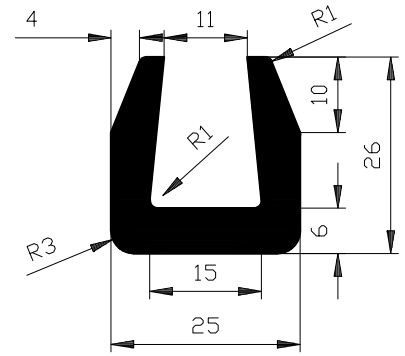
EPDM 70

"U" PROFILY



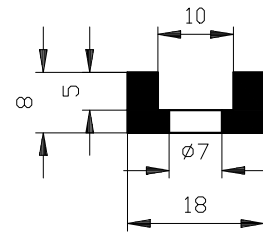
SM-713

EPDM 70



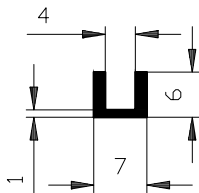
SM-729

EPDM 70



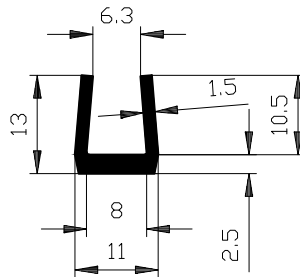
SM-734

EPDM 70



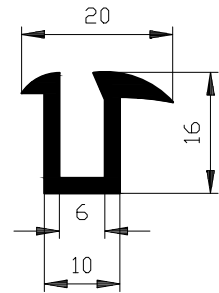
SM-740

EPDM 70



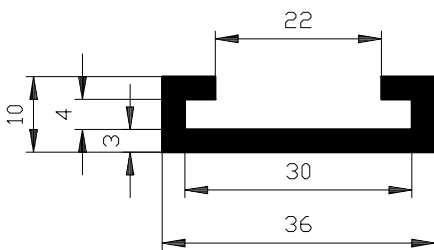
SM-742

EPDM 70



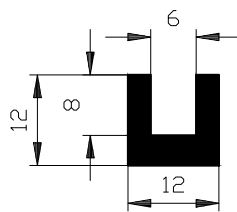
SM-748

EPDM 70



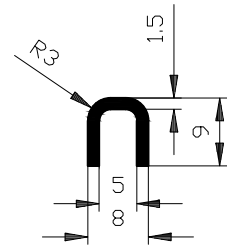
SM-749

EPDM 70



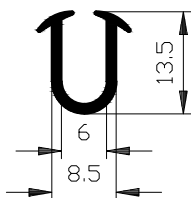
SM-755

EPDM 70



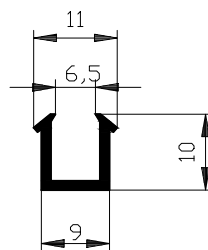
SM-757

EPDM 70



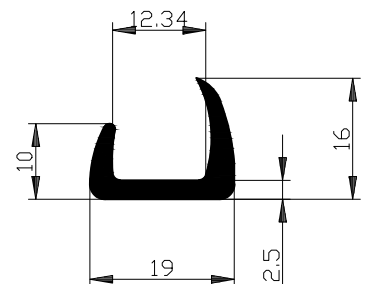
SM-766

EPDM 70



SM-807

EPDM 70



SM-818

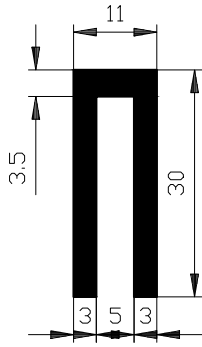
EPDM 70

"U" PROFILY

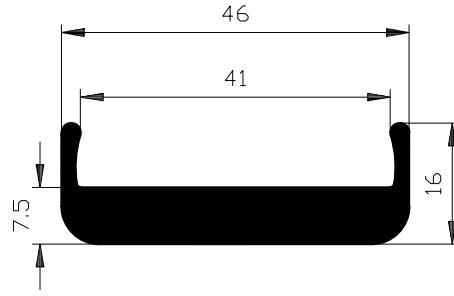


<p>SM-823 EPDM 70</p>	<p>SM-830 EPDM 70</p>	<p>SM-848 EPDM 70</p>
<p>SM-852 EPDM 70</p>	<p>SM-855 NBR 60</p>	<p>SM-857 EPDM 70</p>
<p>SM-858 EPDM 70</p>	<p>SM-866 EPDM 70</p>	<p>SM-883 EPDM 70</p>
<p>SM-888 EPDM 70</p>	<p>SM-892 EPDM 70</p>	
<p>SM-955 EPDM 70</p>	<p>SM-956 EPDM 70</p>	

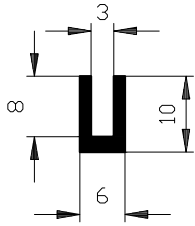
"U" PROFILY



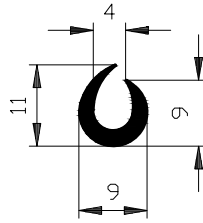
SM-959 NBR 70



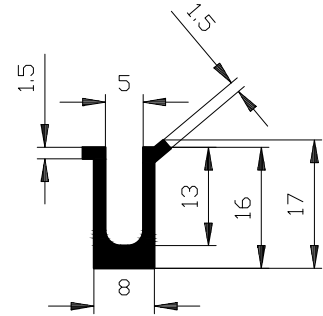
SM-964 EPDM 70



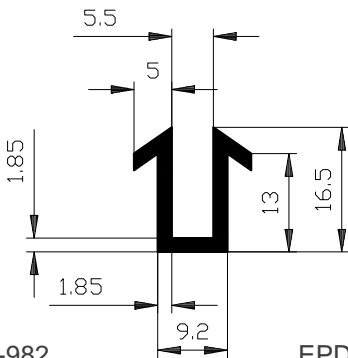
SM-969 EPDM 70



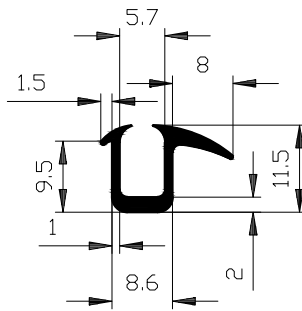
SM-970 EPDM 70



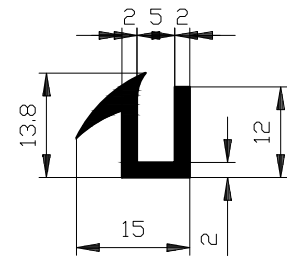
SM-971 EPDM 70



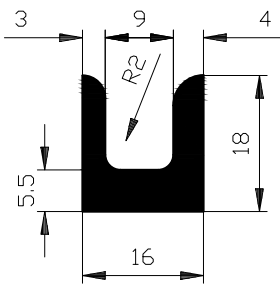
SM-982 EPDM 70



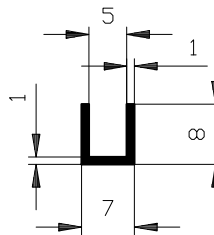
SM-994 EPDM 70



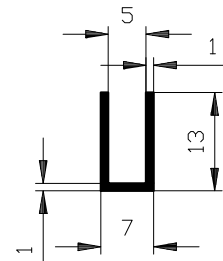
SM-998 EPDM 70



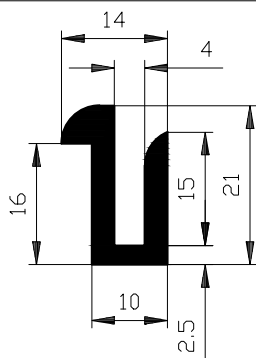
SM-1000 EPDM 70



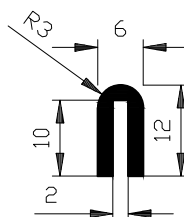
SM-1001 EPDM 70



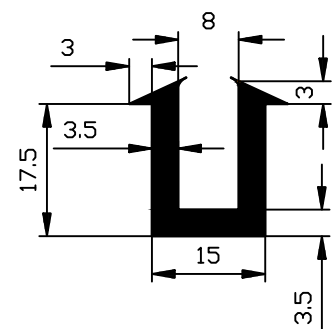
SM-1002 EPDM 70



SM-1009 EPDM 70

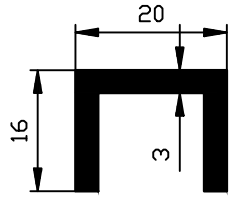


SM-1030 EPDM 70

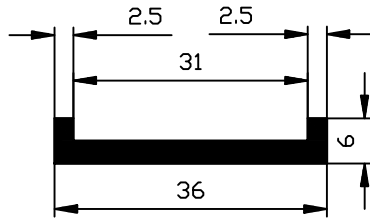


SM-1044 EPDM 70

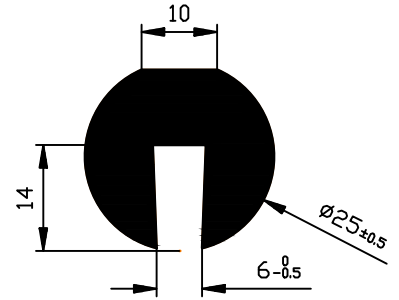
"U" PROFILY



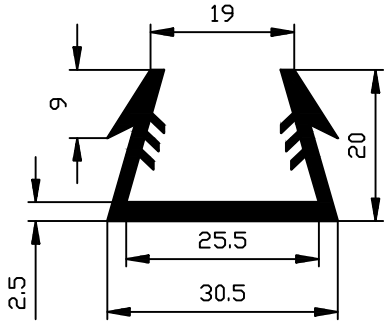
SM-1049 EPDM 70



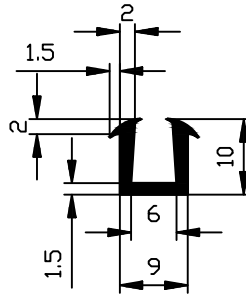
SM-1064 EPDM 70



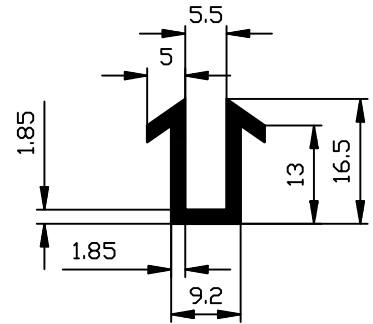
SM-1068 EPDM 70



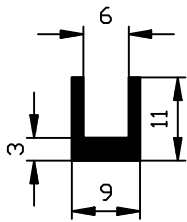
SM-1080 EPDM 70



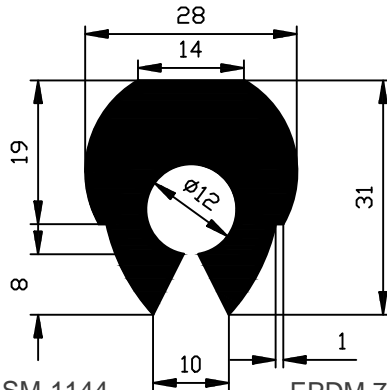
SM-1090 EPDM 70



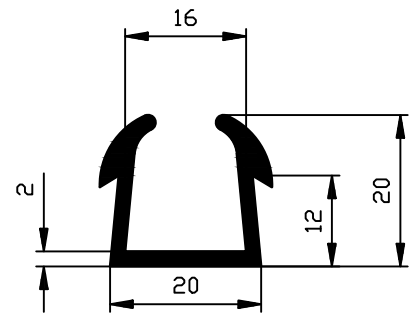
SM-1091 EPDM 60



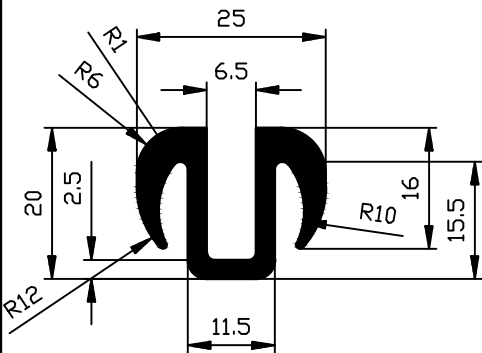
SM-1102 EPDM 70



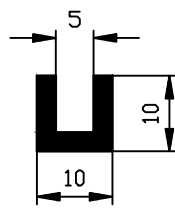
SM-1144 EPDM 70



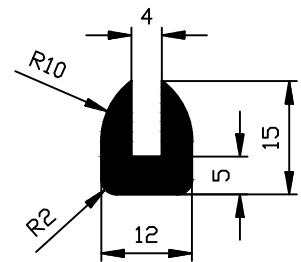
SM-1153 EPDM 70



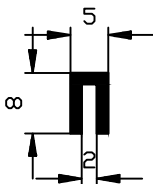
SM-1154 EPDM 70



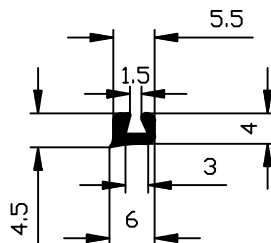
SM-1167 EPDM 70



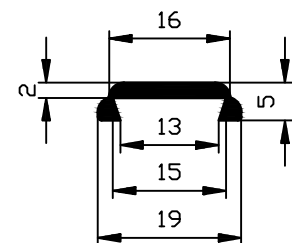
SM-1168 NBR 70



SM-1186 EPDM 70

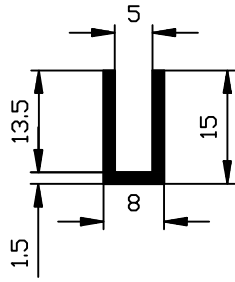


SM-1197 EPDM 70



SM-1199 EPDM 70

"U" PROFILY



SM-1203

EPDM 70

<p>× pro plech tl. 1,5-3mm</p> <p>SM-850 EPDM</p>	<p>× pro plech tl. 1,5-3mm</p> <p>SM-861 PVC-EPDM MIKRO</p>	<p>× pro plech tl. 1-3mm</p> <p>SM-862 PVC</p>
<p>× pro plech tl. 3-5mm</p> <p>SM-863 PVC</p>	<p>× pro plech tl. 1-4mm</p> <p>SM-871 PVC/EPDM MIKRO</p>	<p>× pro plech tl. 1-3mm</p> <p>SM-872 EPDM 50</p>
<p>× pro plech tl. 1-2mm</p> <p>SM-873 PVC/EPDM MIKRO</p>	<p>× pro plech tl. 2mm</p> <p>SM-875 EPDM/EPDM MIKRO</p>	<p>× pro plech tl. 2-3mm</p> <p>SM-876 EPDM</p>
<p>× pro plech tl. 0,5-1,5mm</p> <p>SM-877 PVC</p>	<p>× pro plech tl. 2-4mm</p> <p>SM-878 EPDM/MIKRO</p>	<p>× pro plech tl. 2-3mm</p> <p>SM-879 EPDM/MIKRO</p>
<p>× pro plech tl. 2-3mm</p> <p>SM-880 EPDM/MIKRO</p>	<p>× pro plech tl. 4-6mm</p> <p>SM-889 PVC</p>	